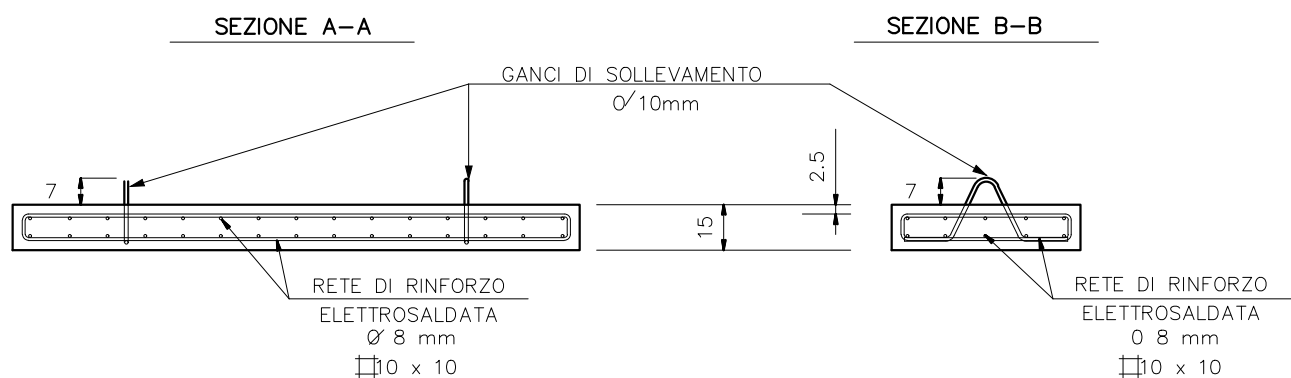
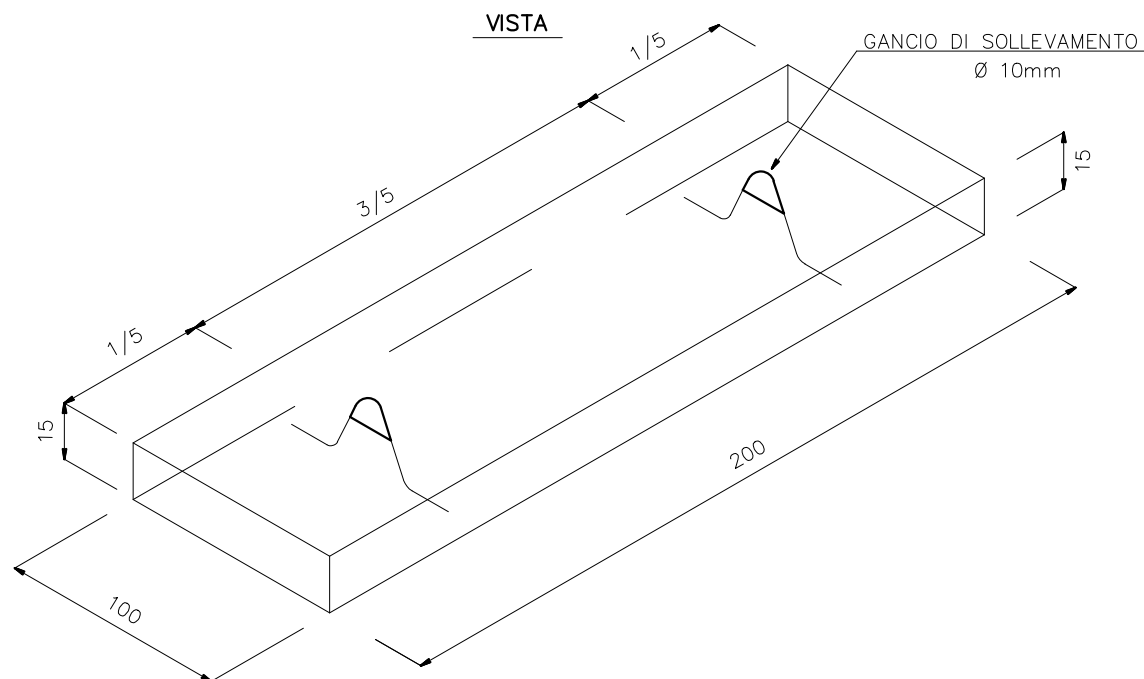
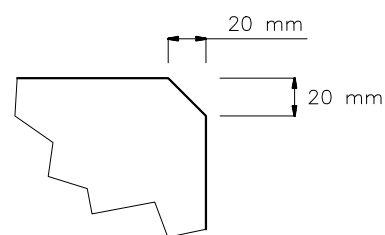


NOTE

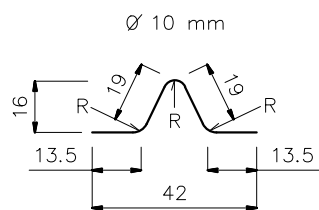
- DIMENSIONE MINIMA COPRIFERRO 25 mm
- CARATTERISTICHE DEI MATERIALI DEL LASTRONE:
TIPO DI CEMENTO – RESISTENTE AI SOLFATI CEMENTO – TIPO 42.5
CLASSE DI CALCESTRUZZO – C20/25
BARRE D'ACCIAIO AD ADERENZA MIGLIORATA – B450C
- PER GARANTIRE IL NORMALE REGIME DELLA FALDA I LASTRONI DOVRANNO ESSERE ADEGUATAMENTE FORATI
- DISEGNO FUORI SCALA E MISURE ESPRESSE IN CENTIMETRI (cm) TRANNE DOVE DIVERSAMENTE INDICATO



GLI SPIGOLI DELLE STRUTTURE IN CALCESTRUZZO DOVRANNO ESSERE SMUSSATI



GANCIO DI SOLLEVAMENTO



R = 30 mm
TOTAL LENGTH = 65
LUNGHEZZA TOTALE = 65

CD-FE	00	20/04/22	EMISSIONE PER INFORMAZIONE	SCIOSCIA	ROMITI	SCIOSCIA			
Stato di Validità	Numero Revisione	Data	Descrizione	Preparato da	Controllato da	Approvato da	Approvato EP	Approvato ENI	
Indice di revisione			Nome del Progetto: Sviluppo pozzo Pergola 1 - Esecuzione Ingegneria di FEED			Identificativo documento Company: 078521BLDQQ2043			
Nome e logo Company: Eni S.p.A			Nome e logo Contractor: SAIPEM			Identificativo documento Contractor: 21-LC-D-82015			
Nome e logo Vendor/Subcontractor:			Progetto N. JA0698			Ordine/Contratto n° 4310487966			
						Identificativo documento Vendor/Sub: Ordine/Contratto n°			
Nome Impianto: C.O.V.A.				Localizzazione: Onshore – Basilicata – Val D'Agri		Scala		Foglio 1 di 1	
						Supera il No.			
						Superato dal No.			
						Area d'impianto:		Unità d'impianto:	
PROTEZIONE DEL PIPELINE CON LASTRONI IN C.A.									