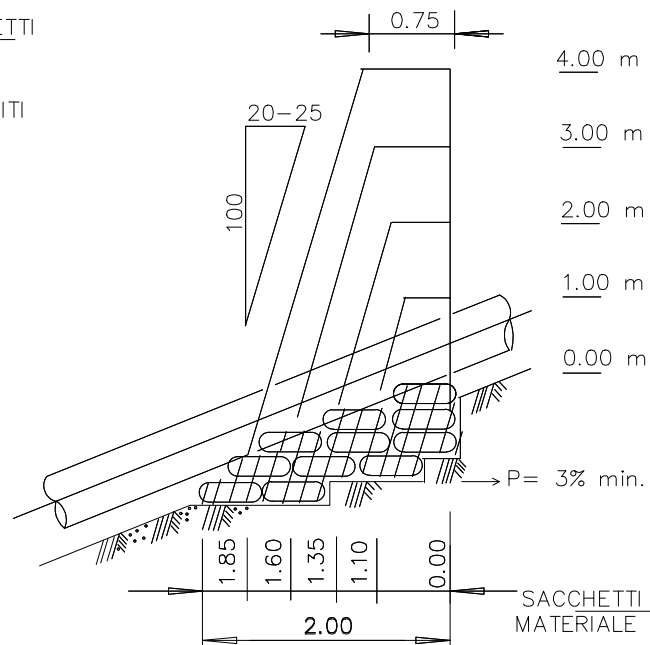
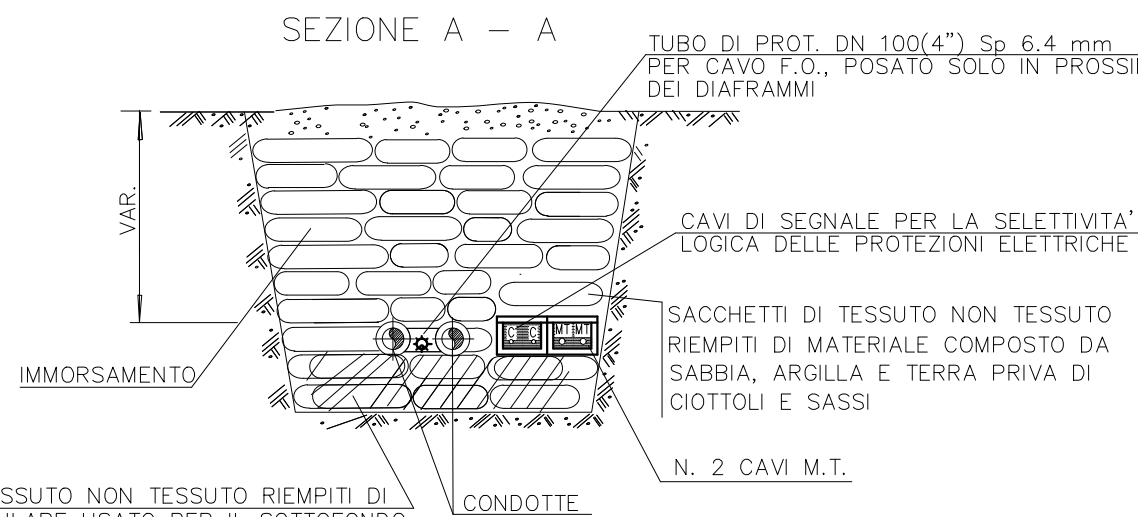
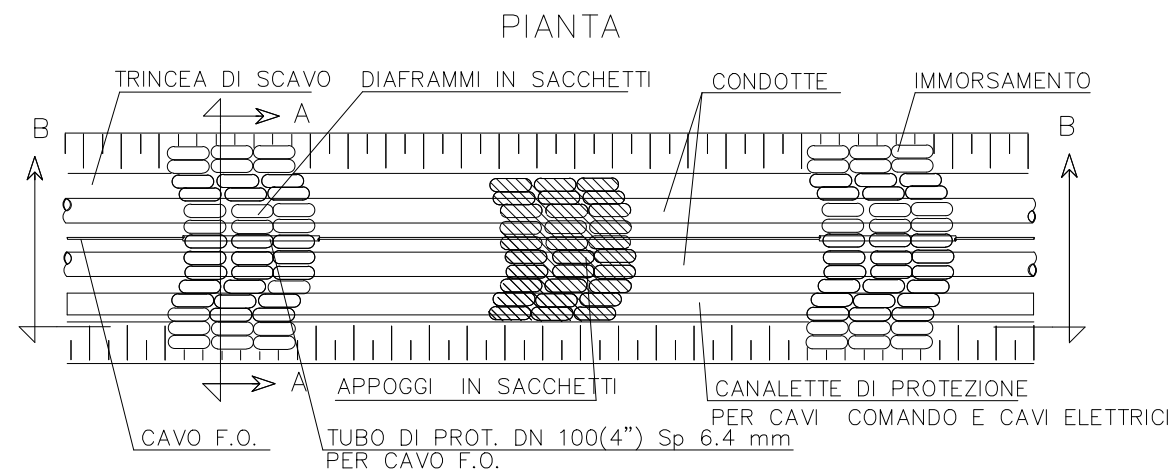


PARTICOLARE DIAFRAMMI (DIMENSIONI TIPICHE)



INTERASSE DEI DIAFRAMMI l (m)		
PENDENZE DEL FONDOSCAVO (%)	ARGILLE E LIMI	SABBIE E GHIAIE
< 40%	IN CASI PARTICOLARI	-
40% - 60%	45 - 30	50 - 35
60% - 80%	30 - 20	35 - 25
80% - 100%	20 - 15 (*)	25 - 20 (*)
> 100%	(*)	(*)

(*) DIAFRAMMI DA UBICARE CONTESTUALMENTE AD OPERE DI CONTENIMENTO PARTICOLARI.



MATERIALI:

- SACCHETTI DI TESSUTO NON TESSUTO (DIMENSIONI 0.50 x 0.70 m);
- TERRENO DI RINTERRO (GENERALMENTE DERIVANTE DAGLI SCAVI).

CRITERI DI ESECUZIONE:

- I SACCHETTI DOVRANNO ESSERE MESSI IN OPERA IN MODO DA CREARE UN DIAFRAMMA AD ARCO, CON ESTRADOSSO RIVOLTO VERSO MONTE;
- IL DIAFRAMMA DOVRA' ESSERE REALIZZATO IN MODO DA AVERE IL FRONTE DI MONTE VERTICALE ED IL FRONTE DI VALLE CON PENDENZA COME DA PARTICOLARE DIAFRAMMI E LARGHEZZA IN SOMMITA' DI 0.75 m CIRCA;
- IL TERRENO DI RINTERRO DOVRA' ESSERE COMPATTATO CON PARTICOLARE CURA;
- QUANDO LE DIMENSIONI DEI DIAFRAMMI SUPERANO 4 m DI ALTEZZA O LA SEZIONE DELLO SCAVO SUPERA I 10 mq E LA PENDENZA DEL FONDO SCAVO E' SUPERIORE AL 60% L'IMPRESA APPALTATRICE DOVRA' ESEGUIRE LE VERIFICHE STATICHE;
- IL PIANO DI APPOGGIO IN FONDAZIONE DOVRA' ESSERE SU TERRENO INDISTURBATO E DOVRA' ESSERE LIVELLATO IN MODO DA PRESENTARE UNA PENDENZA VERSO MONTE DI ALMENO 3%; PER ELEVATE DIMENSIONI IN FONDAZIONE IL PIANO DI APPOGGIO DOVRA' ESSERE GRADONATO E CON CONTROPENDENZA DI CUI SOPRA. LE ALI DELLE BRIGLIE DOVRANNO ESSERE IMMORSATE PER ALMENO 0.20 m IN TERRENO ROCCIOSO E 0.50 m IN TERRENO SCIOLTO INDISTURBATO;
- PER GARANTIRE L'OPERATIVITA' DEL SISTEMA DI LEAK DETECTION IL CAVO F.O. SARA' PROTETTO CON TUBO DI PROTEZIONE SOLO IN PROSSIMITA' DEL DIAFRAMMA E NEL RIMAENDE TRATTO SARA PROTETTO CON UNO STRATO DI SABBIA COME DA SEZIONE CON SCAVO A CIELO APERTO Rif. 078521BLDQQ2015
- AL TERMINE DEI LAVORI VERRA' ESEGUITO IL RIPRISTINO DELLA CONFIGURAZIONE MORFOLOGICA ESISTENTE PRIMA DEI LAVORI;

CD-FE	01	20/05/22	EMISSIONE PER INFORMAZIONE	SCIOSCIA	ROMITI	SCIOSCIA					
CD-FE	00	20/04/22	EMISSIONE PER INFORMAZIONE	SCIOSCIA	ROMITI	SCIOSCIA					
Stato di Validità	Numero Revisione	Data	Descrizione	Preparato da	Controllato da	Approvato da	Approvato EP	Approvato ENI			
Indice di revisione			Nome e logo Company:			Nome del Progetto:			Identificativo documento Company:		
			Eni S.p.A eni progetti			Sviluppo pozzo Pergola 1 - Esecuzione Ingegneria di FEED Progetto N. JA0698			078521BLDQQ2050 OdL Interno n° 4310487966		
Nome e logo Contractor:			SAIPEM			Identificativo documento Contractor:			21-LC-D-82023 Ordine/Contratto n° 4310495307		
Nome e logo Vendor/Subcontractor:						Identificativo documento Vendor/Sub:			Ordine/Contratto n°		
Nome Impianto: C.O.V.A.				Localizzazione: Onshore - Basilicata - Val D'Agri				Scala		Foglio 1 di 1	
								Supera il No.			
								Superato dal No.			
								Area d'impianto:		Unità d'impianto:	
BRIGLIA IN SACCHETTI											