

DOCUMENTI DI RIFERIMENTO

NOTE GENERALI :

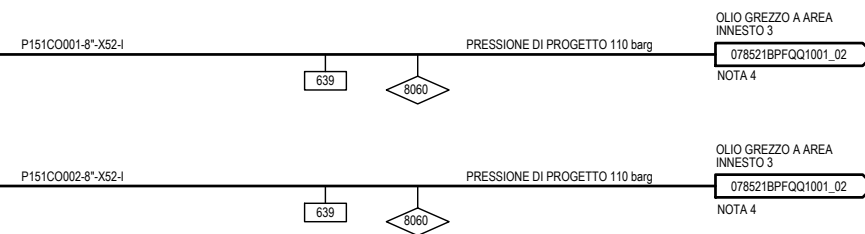
A. LE PSV INDICATE SONO DIMENSIONATE PER USCITA BLOCCATA.

NOTE :

1. IL SET DI MINIMO PUO' ESSERE MODIFICATO DALL' OPERATORE IN UN RANGE TRA 30 barg ED IL VALORE DI MINIMO INDICATO.
2. SULLA NUOVA LINEA TRA LA SDV DI TESTA POZZO E LA CHOKE VALVE SONO PREVISTI STACCHI VALVOLATI PER INSTALLAZIONE FUTURA DELL' ASPHALTENE CATCHER E PREDISPOSIZIONE PER PACKAGE DI INIEZIONE INIBITORE IDRATI.
3. PREDISPOSIZIONE PER FUTURE INSTALLAZIONI.
4. LA NUOVA AREA POZZO PE1 CON LE RELATIVE CONDOTTE APPARTIENE ALLA DORSALE PERGOLA.
5. IL SISTEMA ELETTRONICO DI SICUREZZA DELL'AREA DOVRA' PREVEDERE LA RICEZIONE DEL SEGNALE DI BLOCCO DALLE AREE A VALLE CHE ATTIVERA' IL BLOCCO DELL' AREA POZZO.

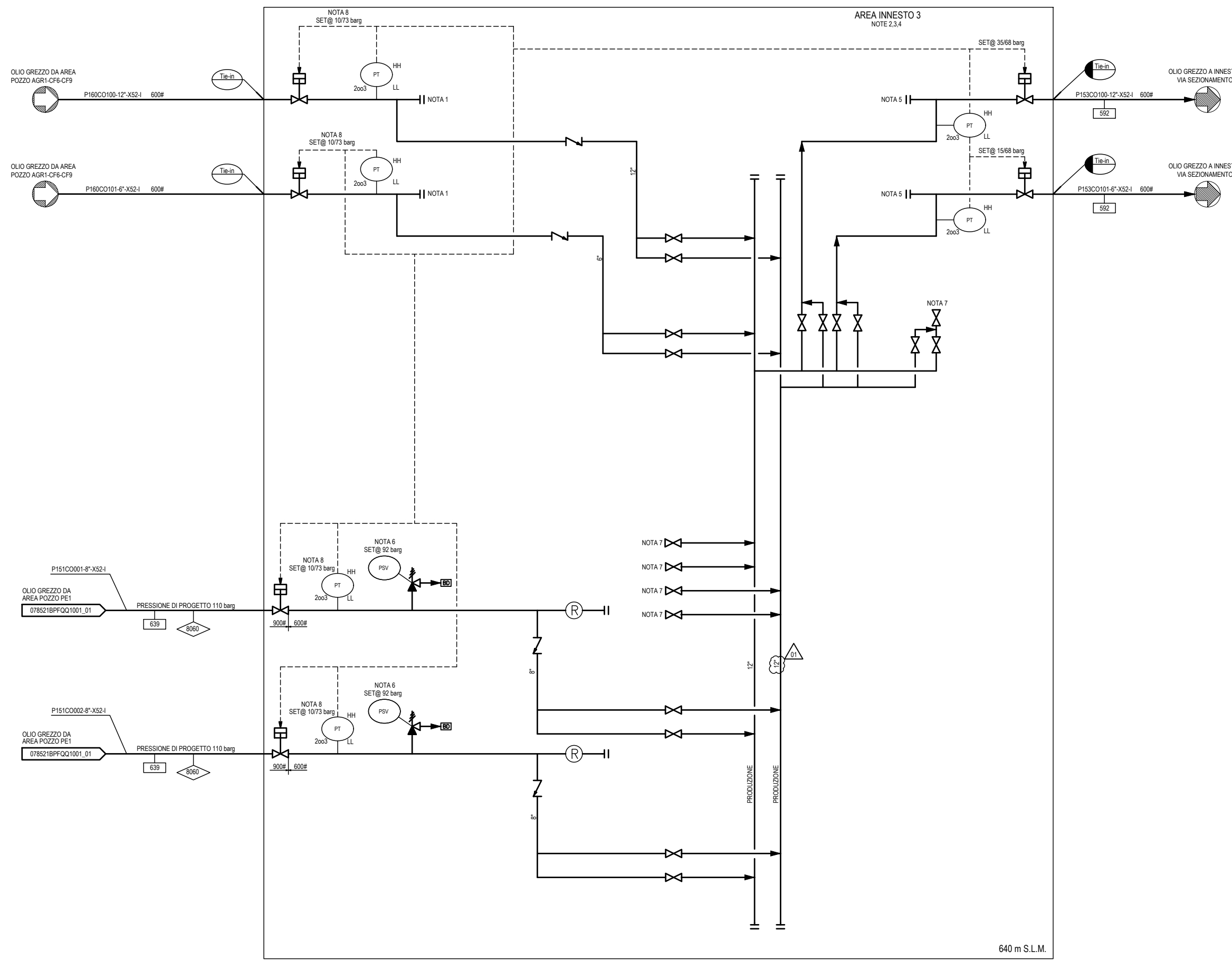
LEGENDA

- TESTA POZZO
- TRAPPOLA DI LANCIO
- TRAPPOLA DI RICEVIMENTO
- QUOTA MINIMA DEL TRATTO DI CONDOTTA (m SLM)
- LUNGHEZZA CONDOTTA (m)



| Stato di Validità | Numero Revisione | Data | Descrizione | Preparato da | Controllato da | Approvato da | Approvato EP | Approvato DN |
|-------------------|------------------|------------|------------------------|--------------|----------------|--------------|--------------|--------------|
| CD-FE | 01 | 03/08/2022 | EMISSIONE FINALE | PAGLIALUNGA | DE CESARIS | DE CESARIS | | |
| CD-FE | 00 | 14/07/2022 | EMISSIONE PER COMMENTI | PAGLIALUNGA | ALESSANDRONI | ALESSANDRONI | | |

| | | |
|--|--|--------------------------------------|
| Nome e logo Company: | Nome del Progetto: | Identificativo documento Company: |
| Eni S.p.A. progetti | Sviluppo pozzo Pergola 1 - Esecuzione Ingegneria di FEED | 078521BPFQ1001 |
| Nome e logo Contractor: | Progetto N. JA0698 | Identificativo documento Contractor: |
| SAIPEM | | 21-GD-B-08104 |
| Nome e logo Vendor/Subcontractor: | | Identificativo documento Vendor/Sub: |
| | | N.A. |
| Nome Impianto: C.O.V.A. | Localizzazione: Onshore - Basilicata - Val D'Agri | Scala N.A. Foglio 01 di 02 |
| TRATTO PERGOLA 1-INNESTO 3 - DORSALE PERGOLA SCHEMA SEMPLIFICATO | | Supera il No. 21 |
| | | Unità d'Impianto: 21 |



- NOTE GENERALI :**
 A LE PSV INDICATE SONO DIMENSIONATE PER USCITA BLOCCATA.
- NOTE:**
1. PREDISPOSIZIONE PER TRAPPOLE DI RICEVIMENTO TEMPORANEE.
 2. NELL' AREA INNESTO 3 AVVIENE L'INNESTO TRA LE DORSALI PERGOLA E VOLTURINO / CERRO FALCONE.
 3. IL SISTEMA ELETTRONICO DI SICUREZZA DELL' AREA DOVRA' PREVEDERE LA TRASMISSIONE DEL SEGNALE DI BLOCCO ALLE AREE POZZO AD ESSO AFFERENTI ATTIVANDONE IL BLOCCO.
 4. IL SISTEMA ELETTRONICO DI SICUREZZA DELL' AREA DOVRA' PREVEDERE LA RICEZIONE DEL SEGNALE DI BLOCCO DALLE AREE A VALLE, CHE ATTIVERA' IL BLOCCO DELL' AREA POZZO.
 5. PREDISPOSIZIONE PER TRAPPOLE DI LANCIO TEMPORANEE.
 6. PSV DOTATA DI RISERVA.
 7. PREDISPOSIZIONE PER FUTURE INSTALLAZIONI.
 8. IL SET DI MINIMO PUO' ESSERE MODIFICATO DALL' OPERATORE IN UN RANGE TRA 30 barg ED IL VALORE DI MINIMO INDICATO.

- LEGENDA**
- TESTA POZZO
 - TRAPPOLA DI LANCIO
 - TRAPPOLA DI RICEVIMENTO
 - QUOTA MINIMA DEL TRATTO DI CONDOTTA (m SLM)
 - LUNGHEZZA CONDOTTA (m)

| | | | | | | |
|--|----|---|--|------------------|--------------------------------------|-------------------|
| CD-FE | 01 | 03/08/2022 | EMMISSIONE FINALE | PAGLIALUNGA | DE CESARIS | DE CESARIS |
| CD-FE | 00 | 14/07/2022 | EMMISSIONE PER COMMENTI | PAGLIALUNGA | ALESSANDRONI | ALESSANDRONI |
| Stato di Validità | | Numero Revisione | Data | Descrizione | Preparato da | Controllato da |
| Indice di revisione | | | | | Approvato da | Approvato da |
| Nome e logo Company: | | | Nome del Progetto: | | Identificativo documento Company: | |
| Eni S.p.A. | | | Sviluppo pozzo Pergola 1 - Esecuzione Ingegneria di FEED | | 078521BPFQ1001 | |
| SAIPEM | | | Progetto N. JA0698 | | Ord. Interno n° 4310487866 | |
| SAIPEM | | | | | Identificativo documento Contractor: | |
| | | | | | 21-GD-B-08104 | |
| Nome e logo Vendor/Subcontractor | | | | | Identificativo documento Vendor/Sub: | |
| | | | | | N.A. | |
| | | | | | Ordine/Contratto n° N.A. | |
| Nome Impianto: C.O.V.A. | | Localizzazione: Onshore - Basilicata - Val D'Agri | | Scala | | N.A. |
| | | | | Supera il No. | | Foglio 02 di 02 |
| TRATTO PERGOLA 1-INNESTO 3 - DORSALE PERGOLA | | | | Supera del No. | | |
| SCHEMA SEMPLIFICATO | | | | Area d'Impianto: | | Unità d'Impianto: |
| | | | | 21 | | |

640 m S.L.M.