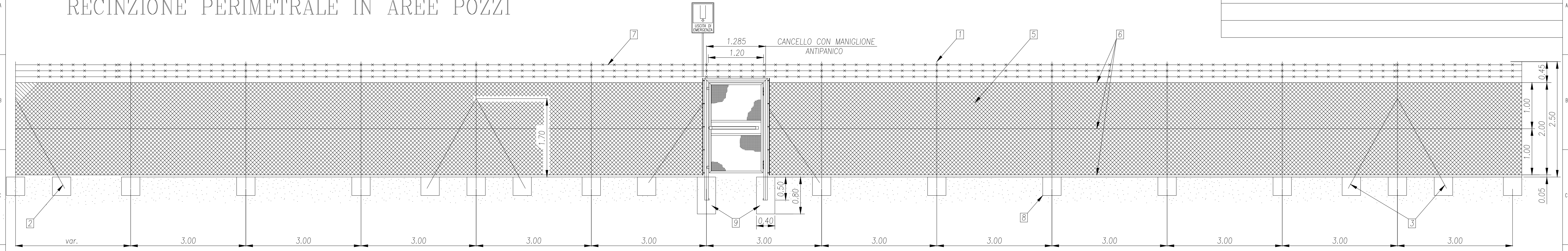


RECINZIONE PERIMETRALE IN AREE POZZI

DOCUMENTI DI RIFERIMENTO
 PLANIMETRIA GENERALE OPERE CIVILI 078532BADGQ1175

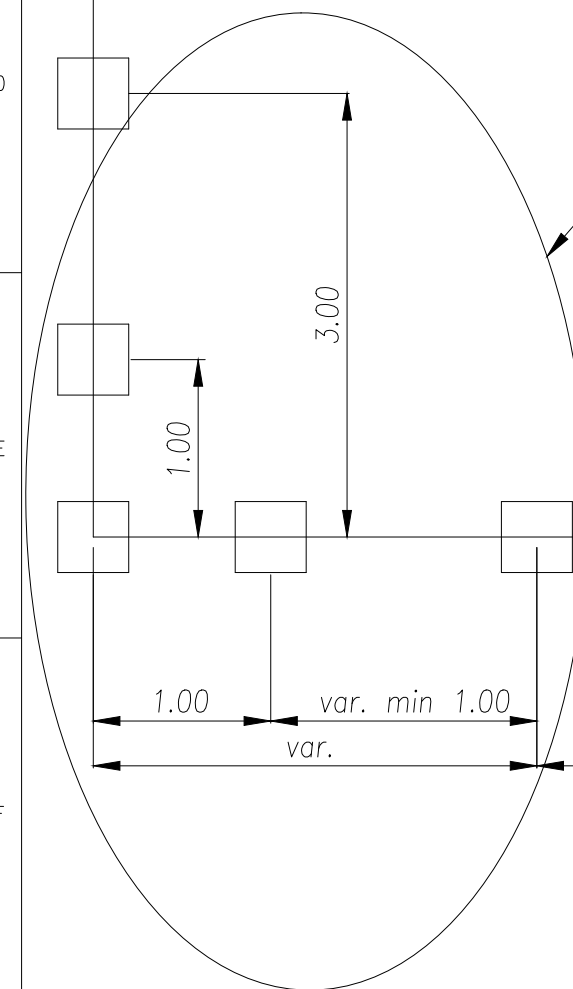


PROSPETTO RECINZIONE
 SCALA 1 : 50

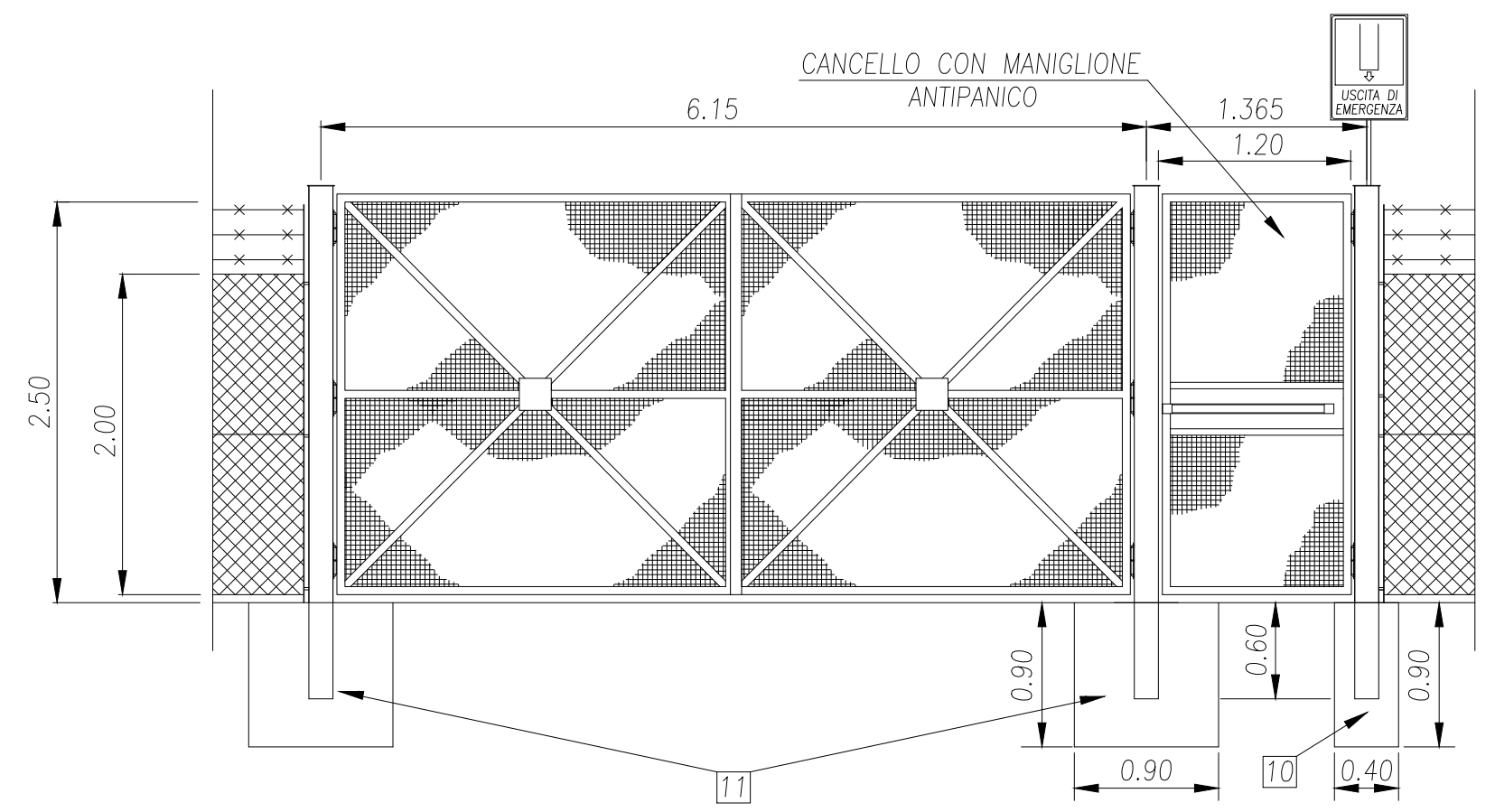


PIANTA RECINZIONE
 SCALA 1 : 50

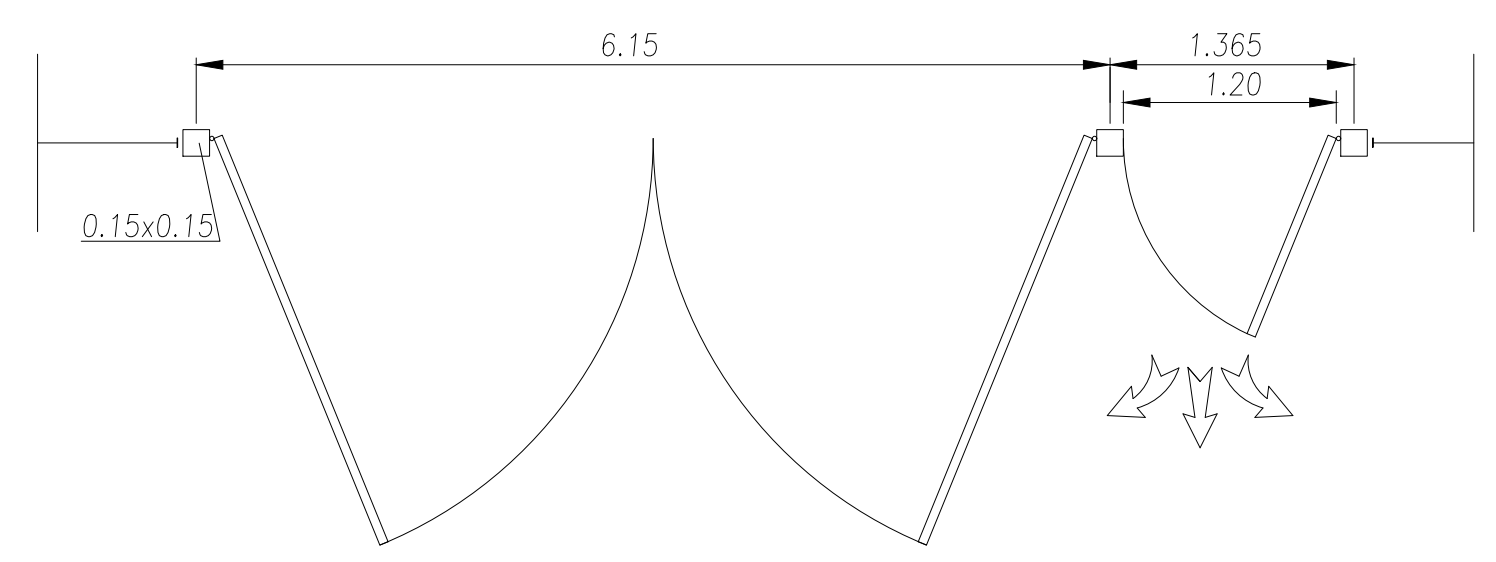
AD OGNI CAMBIO DI DIREZIONE DELLA RECINZIONE RIPARTIRE CON UN PALETTO ANGOLARE. SE L'ULTIMO PALETTO PRIMA DELL'ANGOLARE HA UNA DISTANZA DAL BASAMENTO DELLA SAETTA INFERIORE AL METRO VA REALIZZATO IN EQUITANZA AL PENULTIMO PALETTO.



CANCELLO PER AREE POZZI

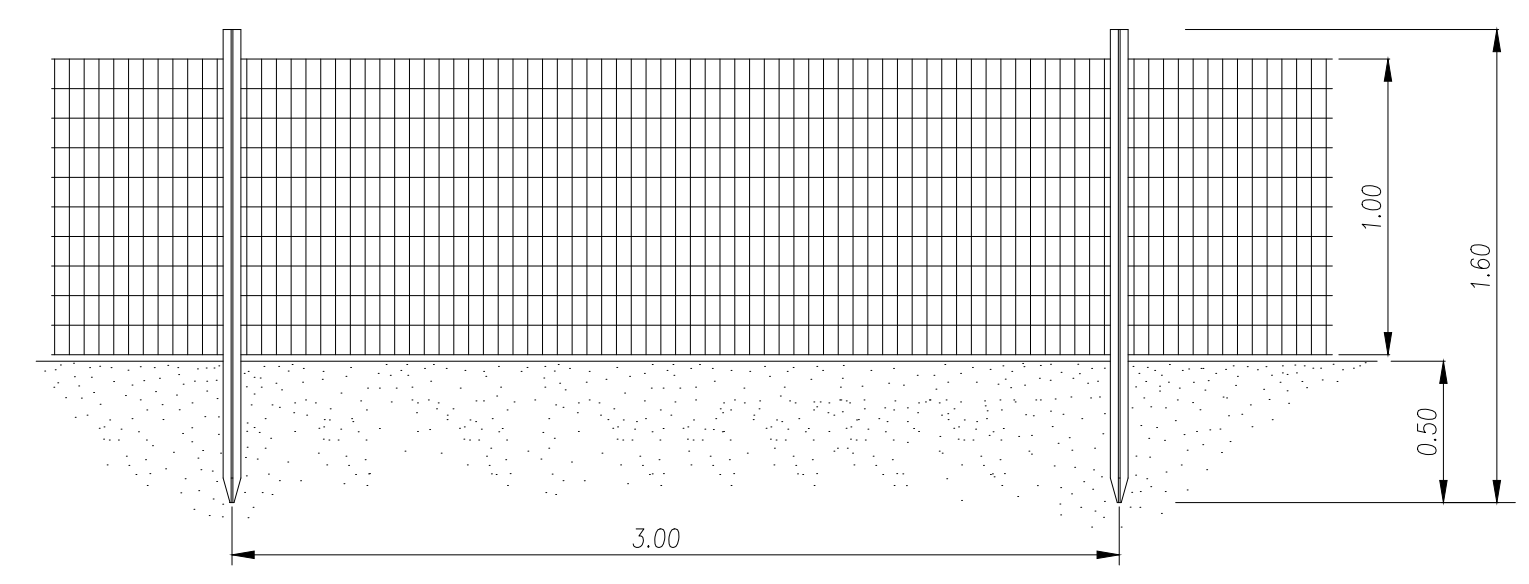


PROSPETTO CANCELLO
 SCALA 1 : 50

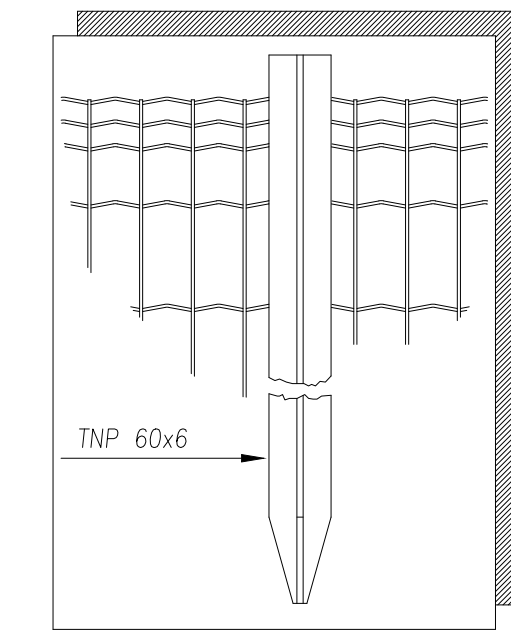


PIANTA CANCELLO
 SCALA 1 : 50

RECINZIONE PER AREE VASCONI INTERNI ALLE AREE POZZO



PROSPETTO RECINZIONE
 SCALA 1 : 25



PARTICOLARE TIPICO

RECINZIONE

- RETE ELETTROSALDATA ZINCATO E PLASTICATA CON FILI ORIZZONTALI ONDULATI, RINFORZATA CON TRIPLO VIVAGNO NELLA PARTE SUPERIORE E CON FILO Ø3mm. NELLA PARTE INFERIORE. DIAMETRO FILO ESTERNO 2.6mm. - INTERNO 2.05mm. MAGLIA 100x50mm. COLORE "VERDE OLIVA"
- PALETTI DI SOSTEGNO PLASTIFICATI "VERDE OLIVA" IN TNP60x6 -MAT. Fe 37 B-

- #### NOTE SULLA RECINZIONE
- 1) PALETTO PLASTIFICATO "VERDE OLIVA" (T 60x6) FORATI A DISTANZE REGOLARI PER IL PASSAGGIO DI FILI DI TESSERA E/O SPINATI
 - 2) CONTROVENTATURE E SCAROLE NEI PALETTI D'ANGOLO CON LE STESSO CARATTERISTICHE DI CUI AL PUNTO 1.
 - 3) CONTROVENTATURE LATERALI IN LINEA OGNI 5 PALETTI DIRITTI, STESSO CARATTERISTICHE DI CUI AL PUNTO 1.
 - 4) SOSTEGNO INCLINATO INTERNO, PER IL RIBALTAMENTO, OGNI 5 PALETTI DIRITTI ALTERNATI CON LA CONTROVENTATURA DI CUI AL PUNTO 3.
 - 5) RETE ZINCATO PLASTICATA MAGLIA 100x50 Ø3 "VERDE OLIVA" H=200mm. PERFETTAMENTE TESA E FISSATA AI FILI DI TENSIONE.
 - 6) N°3 FILI DI TENSIONE ZINCATI E PLASTIFICATI Ø3.5 "VERDE OLIVA" IN MEZZERIA ED ALL'ESTREMITA' SUPERIORE ED INFERIORE DELLA RETE.
 - 7) SOMMITA', COSTITUITO DA N°2 FILI INTRECCIATI E TRIBOLI ZINCATI E PLASTIFICATI A 4 PUNTE.
 - 8) BASAMENTI IN CALCESTRUZZO A q.3 DI CEMENTO 325 DI DIMENSIONI 40x40x40 CIRCA IN OPERA COMPRESO LO SCAVO.
 - 9) BASAMENTI IN CALCESTRUZZO A q.3 DI CEMENTO 325 DI DIMENSIONI 40x40x80 cm IN OPERA COMPRESO LO SCAVO.
 - 10) BASAMENTI IN CALCESTRUZZO A q.3 DI CEMENTO 325 DI DIMENSIONI 40x40x90 cm IN OPERA COMPRESO LO SCAVO.
 - 11) ARMATO PERIMETRALMENTE IN VERTICALE CON RETE ELETTROSALDATA Ø8 15x15 CON COPRIFERRO 5 cm GETTATO IN OPERA COMPRESO LO SCAVO.

CD-FE	00	02/09/22	EMISSIONE PER COMMENTI	FBM	M.SANTINI	M.SANTINI	D'VALOTTA
Stato di Validità	Numero Revisione	Data	Descrizione	Preparato da	Controllato da	Approvato da	Approvato da
Nome e logo Company:			Nome del Progetto:	Identificativo documento Company:			
Eni S.p.A.			Sviluppo pozzo Pergola 1 - Esecuzione Ingegneria di FEED	078532BADGQ1175			
			Progetto N. JA0698	Del. Interna n° 4310487966			
Nome e logo Vendor/Subcontractor:			Identificativo documento Contractor:				
			32-CB-B-12019				
Nome e logo Vendor/Subcontractor:			Identificativo documento Vendor/Sub:				
			Ordine/Contratto n°				
Nome Impianto: C.O.V.A.			Localizzazione: Orshore - Basilicata - Val D'Agri		Scala: 1/50/1/25 Foglio: 1 di 1		
Supera il No.			Superato dal No.				
Area d'Impianto:			Unità d'Impianto:				
X			PE1				