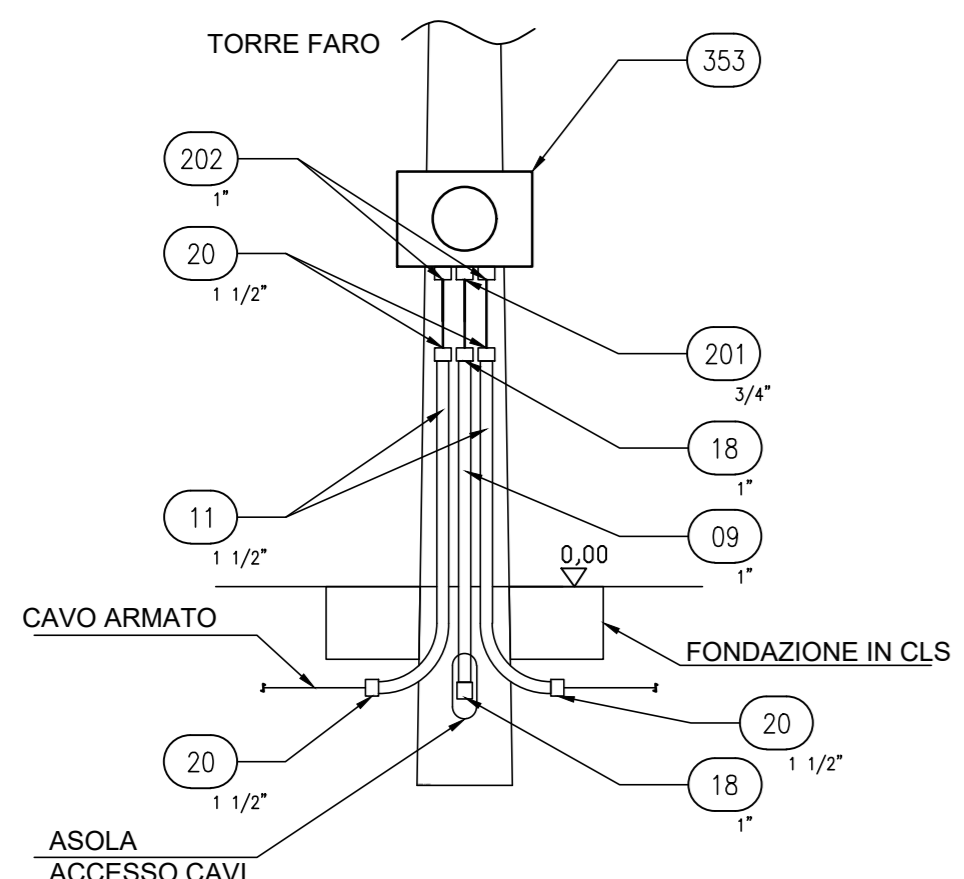


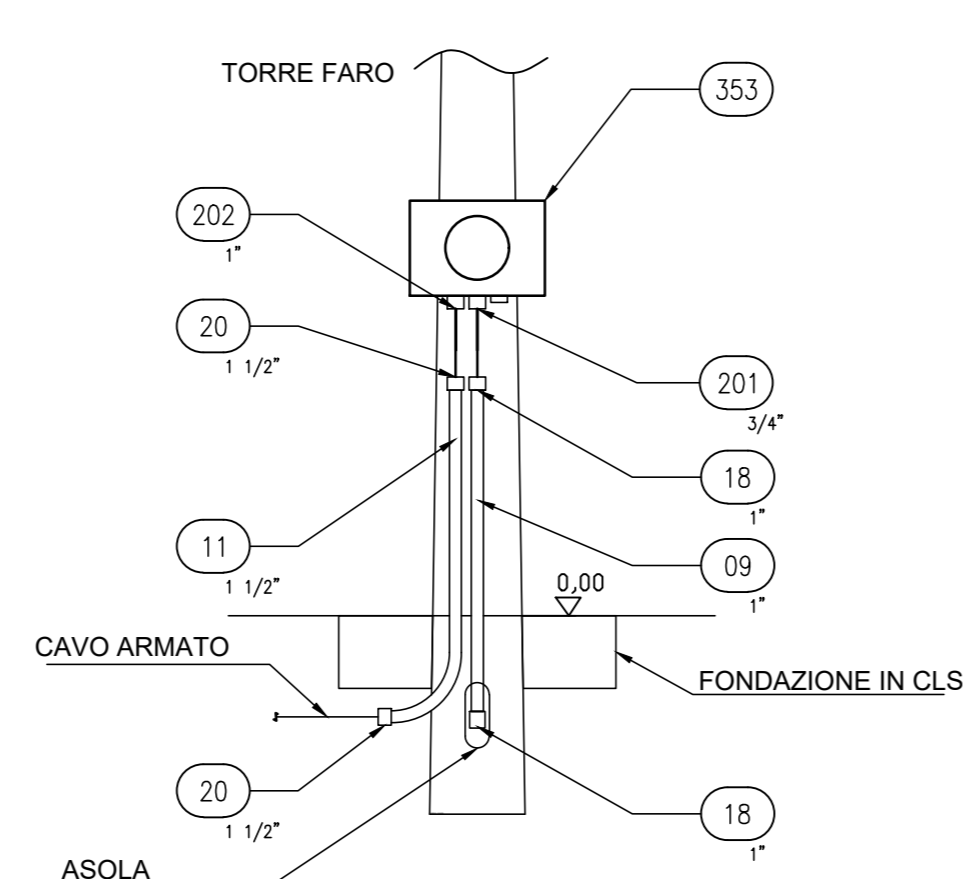
DOCUMENTI DI RIFERIMENTO		n°
AREA POZZO PE1 - PLANIMETRIA GENERALE		078532BDG01450
CRITERI GENERALI DI PROGETTAZIONE DEL SISTEMA ELETTRICO DELLA RETE DI RACCOLTA E FILOSOFIE OPERATIVE		078598BEPUG1832
AREA POZZO PERGOLA 1 - RELAZIONE DI CALCOLO ILLUMINOTECNICO E DIMENSIONAMENTO DELL'IMPIANTO DI ILLUMINAZIONE		078532BECE01644

TIPICO CASSETTA DI GIUNZIONE POSTA ALLA BASE DELLA TORRE FARO
PRIMA TORRE FARO
ESECUZIONE Ex-eb



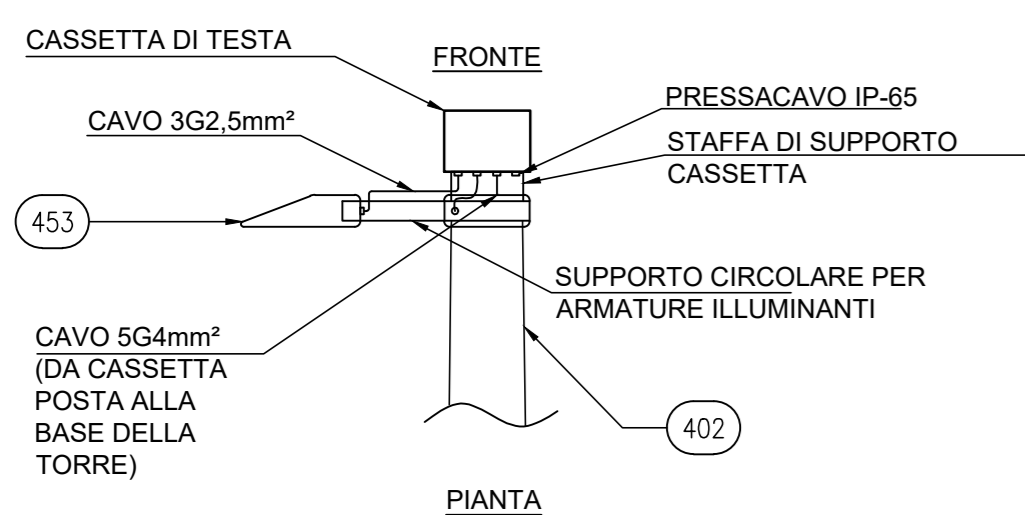
NUM	DESCRIZIONE	QUANTITA'	TAGLIA/CODICE	METRI
09	TUBO CONDUIT	1	1"	2,5
11	TUBO CONDUIT	2	1 1/2"	5
18	TESTA TUBO PER CONDUIT	2	1"	
20	TESTA TUBO PER CONDUIT	4	1 1/2"	
201	PRESSACAVO DOPPIA TENUTA "Ex-eb" IP-66	1	3/4"	
202	PRESSACAVO DOPPIA TENUTA "Ex-eb" IP-66	2	1"	
353	CUSTODIA Ex-eb (IP 66) PER MORSETTIERE COMPLETA DI NR. 2 FORI DIAM. 1" e UN FORO DIAM. 3/4" SUL LATO INFERIORE COMPLETA DI TAPPI	1		

TIPICO CASSETTA DI GIUNZIONE POSTA ALLA BASE DELLA TORRE FARO
ULTIMA TORRE FARO
ESECUZIONE Ex-eb



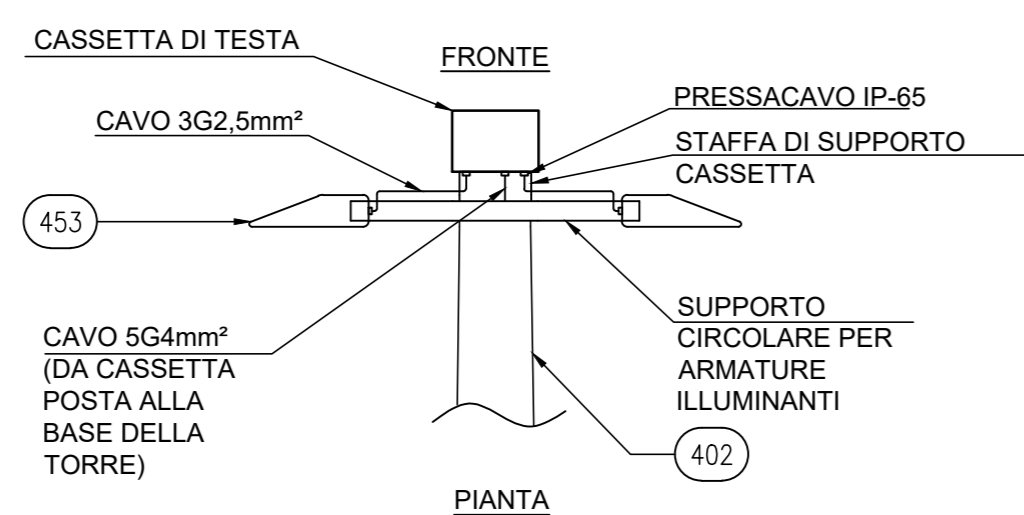
NUM	DESCRIZIONE	QUANTITA'	TAGLIA/CODICE	METRI
09	TUBO CONDUIT	1	1"	2,5
11	TUBO CONDUIT	1	1 1/2"	2,5
18	TESTA TUBO PER CONDUIT	2	1"	
20	TESTA TUBO PER CONDUIT	2	1 1/2"	
201	PRESSACAVO DOPPIA TENUTA "Ex-eb" IP-66	1	3/4"	
202	PRESSACAVO DOPPIA TENUTA "Ex-eb" IP-66	1	1"	
353	CUSTODIA Ex-eb (IP 66) PER MORSETTIERE COMPLETA DI NR. 2 FORI DIAM. 1" e UN FORO DIAM. 3/4" SUL LATO INFERIORE COMPLETA DI TAPPI	1		

TIPICO CASSETTA DI GIUNZIONE POSTA ALLA SOMMITA' DELLA TORRE FARO
TORRE FARO CON 1 ARMATURA
ESECUZIONE Ex-eb



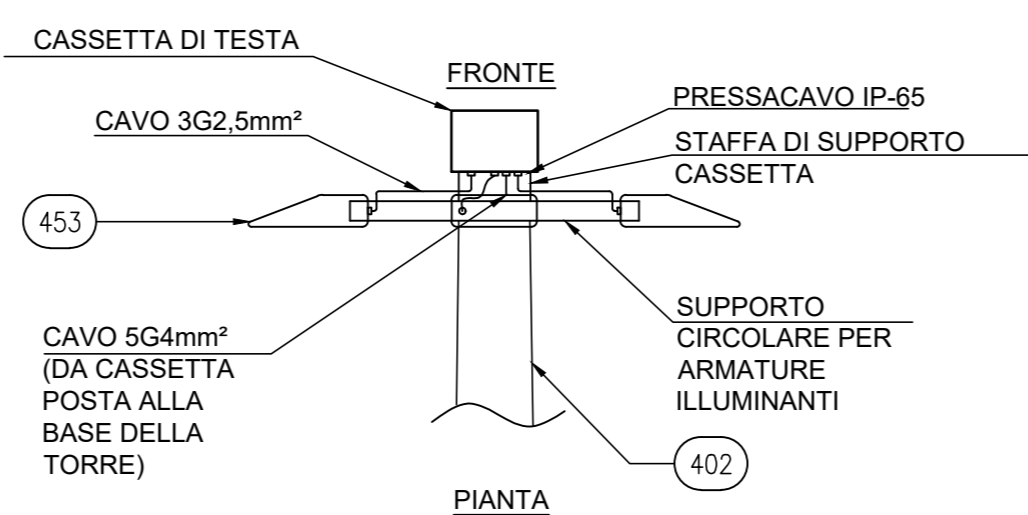
NUM	DESCRIZIONE	QUANTITA'	TAGLIA	METRI
402	PALO RIBALTABILE H=12m CON SISTEMA BILANCIATO MANUALE A SEZIONE POLIGONALE O CIRCOLARE	1		
453	PROIETTORE CON LAMPADA LED "Ex-eb" IP-65 DA 400W - 230V - 50Hz	1		

TIPICO CASSETTA DI GIUNZIONE POSTA ALLA SOMMITA' DELLA TORRE FARO
TORRE FARO CON 2 ARMATURE
ESECUZIONE Ex-eb



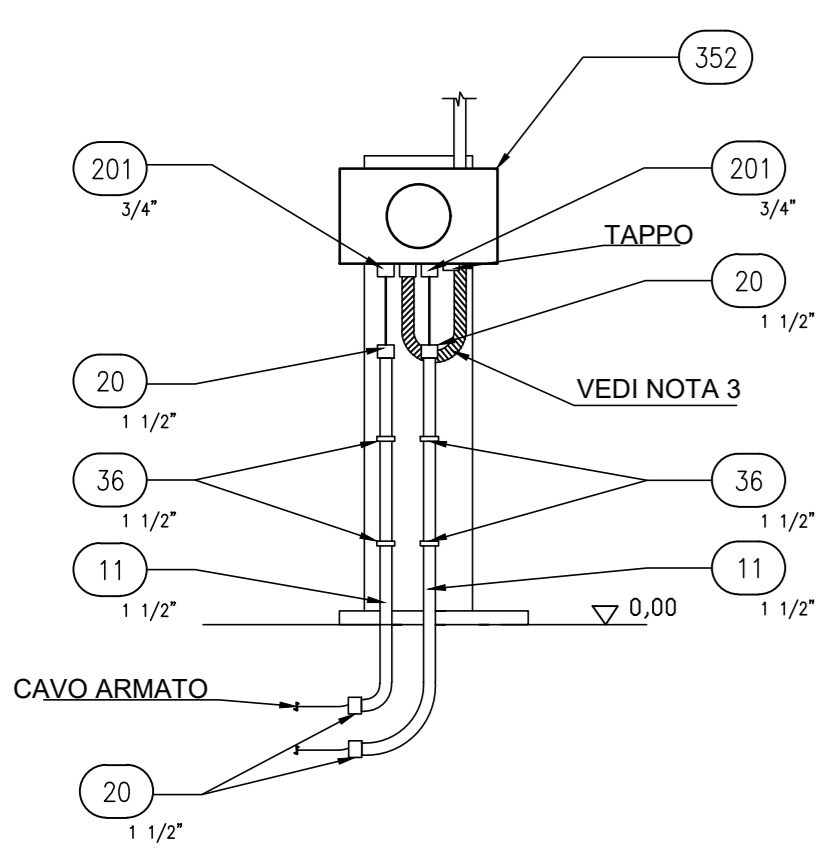
NUM	DESCRIZIONE	QUANTITA'	TAGLIA	METRI
402	PALO RIBALTABILE H=12m CON SISTEMA BILANCIATO MANUALE A SEZIONE POLIGONALE O CIRCOLARE	1		
453	PROIETTORE CON LAMPADA LED "Ex-eb" IP-65 DA 400W - 230V - 50Hz	2		

TIPICO CASSETTA DI GIUNZIONE POSTA ALLA SOMMITA' DELLA TORRE FARO
TORRE FARO CON 3 ARMATURE
ESECUZIONE Ex-eb



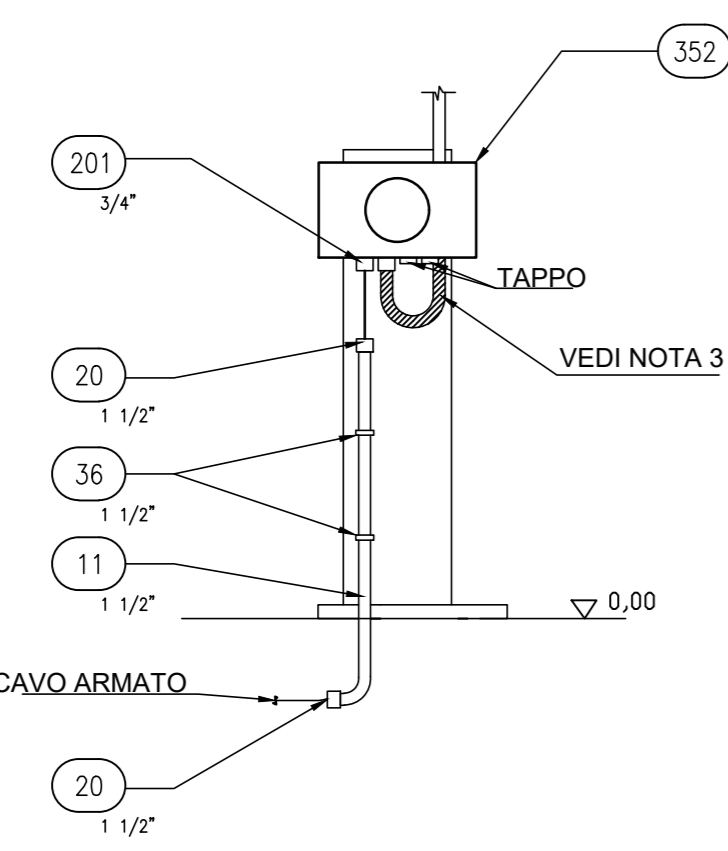
NUM	DESCRIZIONE	QUANTITA'	TAGLIA	METRI
402	PALO RIBALTABILE H=12m CON SISTEMA BILANCIATO MANUALE A SEZIONE POLIGONALE O CIRCOLARE	1		
453	PROIETTORE CON LAMPADA LED "Ex-eb" IP-65 DA 400W - 230V - 50Hz	3		

TIPICO CASSETTE DI GIUNZIONE (Ex-eb IP-66) PER ILLUMINAZIONE NORMALE E EMERGENZA
CASSETTA CON N.1 INGRESSO E N.2 USCITE
ESECUZIONE Ex-eb



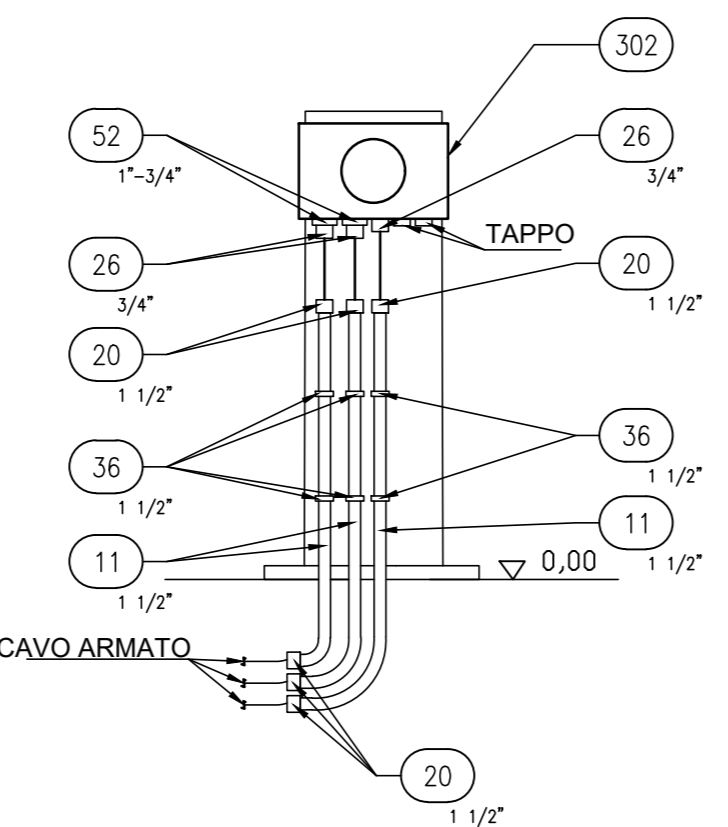
NUM	DESCRIZIONE	QUANTITA'	TAGLIA	METRI
11	TUBO CONDUIT	2	1 1/2"	5
20	TESTATUBO PER CONDUIT	4	1 1/2"	
201	PRESSACAVO DOPPIA TENUTA "Ex-eb" IP-66	2	3/4"	
352	CUSTODIA Ex-eb IP66 PER MORSETTIERE COMPLETA DI NR. 4 FORI DIAM. 3/4" SUL LATO INFERIORE COMPLETA DI TAPPI	1		
36	CAVALLOTTO AD "U"	4	1 1/2"	

TIPICO CASSETTE DI GIUNZIONE (Ex-eb IP-66) PER ILLUMINAZIONE NORMALE E EMERGENZA
CASSETTA CON N.1 INGRESSO E N.1 USCITA
ESECUZIONE Ex-eb



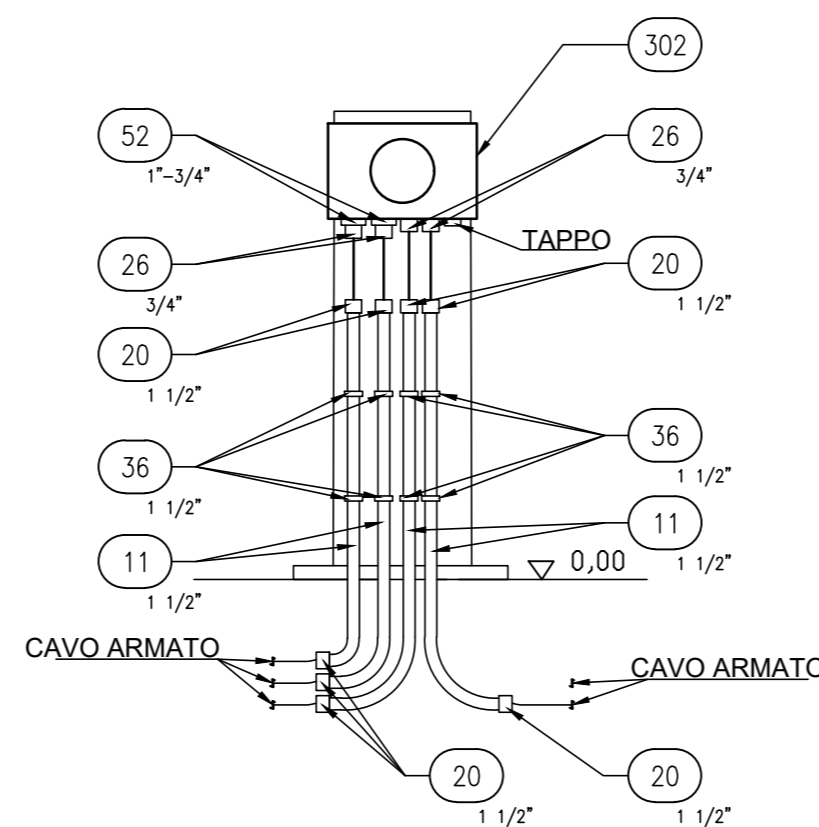
NUM	DESCRIZIONE	QUANTITA'	TAGLIA	METRI
11	TUBO CONDUIT	1	1 1/2"	2,5
20	TESTATUBO PER CONDUIT	2	1 1/2"	
201	PRESSACAVO DOPPIA TENUTA "Ex-eb" IP-66	1	3/4"	
352	CUSTODIA Ex-eb IP66 PER MORSETTIERE COMPLETA DI NR. 4 FORI DIAM. 3/4" SUL LATO INFERIORE COMPLETA DI TAPPI	1		
36	CAVALLOTTO AD "U"	2	1 1/2"	

TIPICO CASSETTE DI GIUNZIONE (Ex-eb IP-66) PER ILLUMINAZIONE NORMALE E EMERGENZA
CASSETTA CON N.1 INGRESSO E N.1 USCITA
ESECUZIONE Ex-eb



NUM	DESCRIZIONE	QUANTITA'	TAGLIA	METRI
11	TUBO CONDUIT	3	1 1/2"	7,5
20	TESTA TUBO PER CONDUIT	6	1 1/2"	
26	PRESSACAVO DOPPIA TENUTA "Ex-eb" IP66	3	3/4"	
302	CASSETTA DERIVAZIONE ESECUZIONE Ex-eb IP-66 COMPLETA DI NR. 4 FORI DIAM. 1" E 3 FORI DIAM. 3/4" LATO INFERIORE, COMPLETA DI TAPPI	1		
36	CAVALLOTTO AD "U"	6	1 1/2"	
52	RIDUZIONE MASCHIO/FEMMINA	2	1"-3/4"	

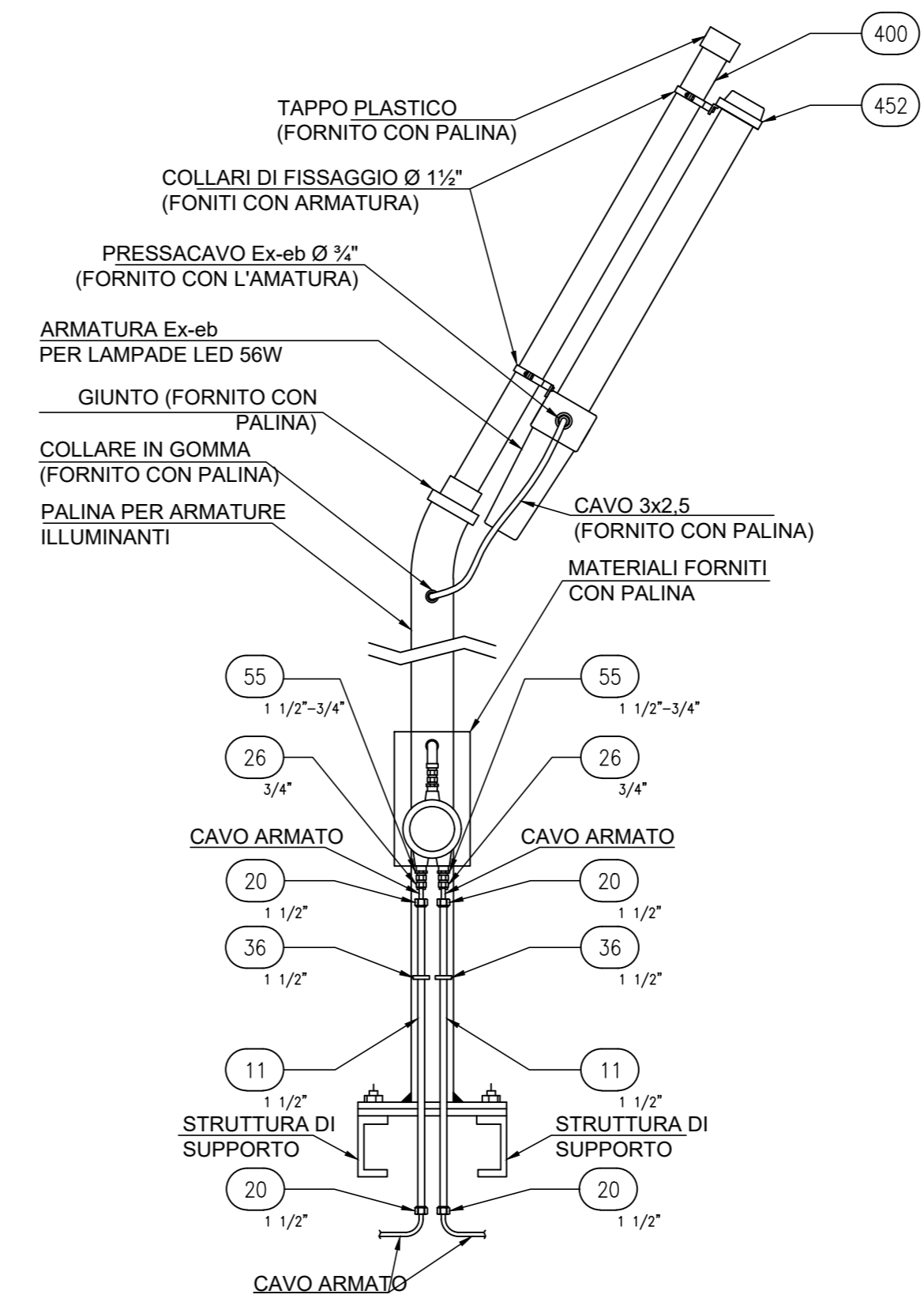
TIPICO CASSETTE DI GIUNZIONE (Ex-eb IP-66) PER ILLUMINAZIONE NORMALE E EMERGENZA
CASSETTA CON N.1 INGRESSO E N.3 USCITE
ESECUZIONE Ex-eb



NUM	DESCRIZIONE	QUANTITA'	TAGLIA	METRI
11	TUBO CONDUIT	4	1 1/2"	10
20	TESTA TUBO PER CONDUIT	8	1 1/2"	
26	PRESSACAVO DOPPIA TENUTA "Ex-eb" IP66	4	3/4"	
302	CASSETTA DERIVAZIONE ESECUZIONE Ex-eb IP-66 COMPLETA DI NR. 4 FORI DIAM. 1" E 3 FORI DIAM. 3/4" LATO INFERIORE, COMPLETA DI TAPPI	1		
36	CAVALLOTTO AD "U"	8	1 1/2"	
52	RIDUZIONE MASCHIO/FEMMINA	2	1"-3/4"	

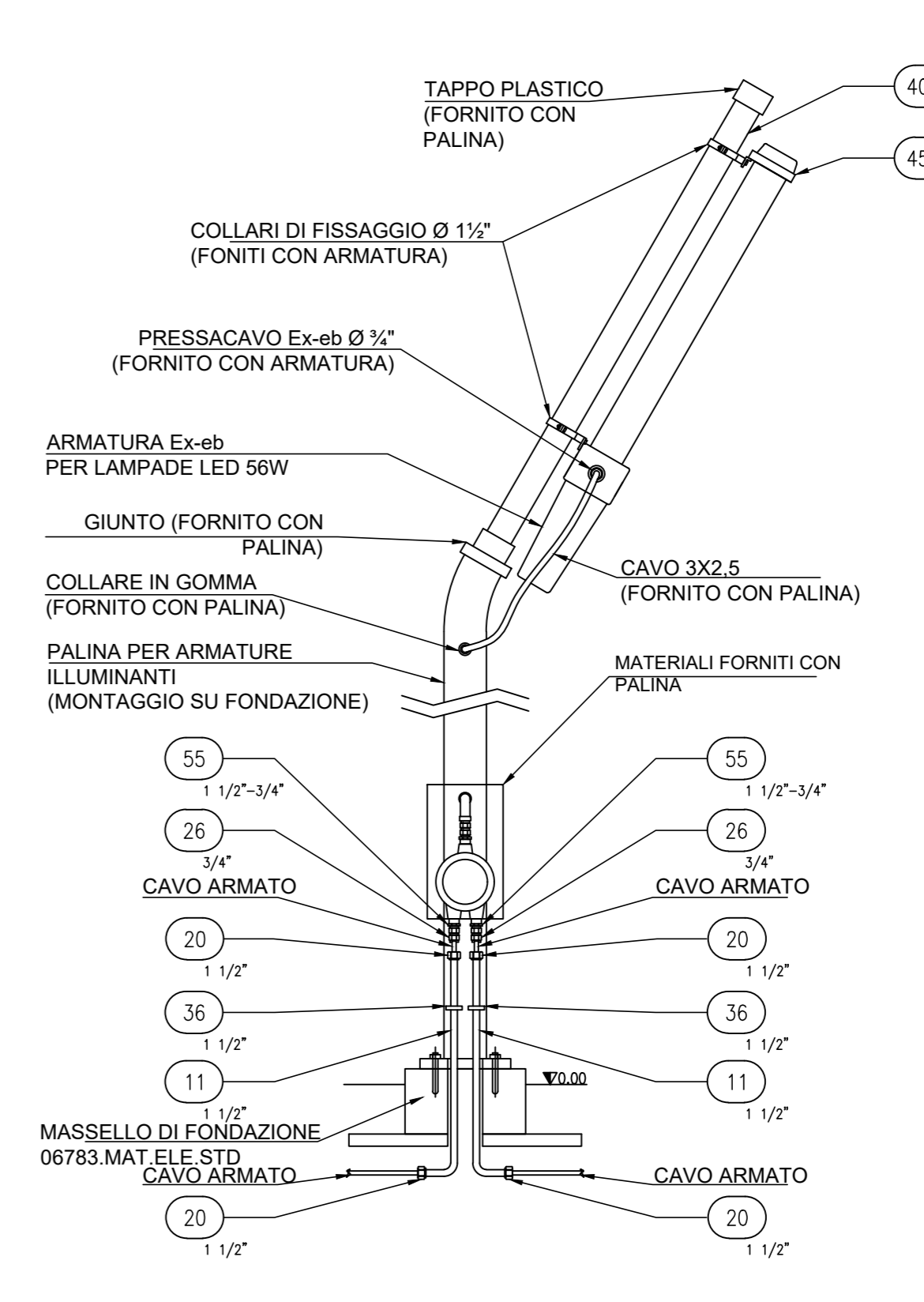
TIPICO DI MONTAGGIO PER PALINE
ILLUMINAZIONE NORMALE ED EMERGENZA
ESECUZIONE Ex-eb

TIPICO DI MONTAGGIO PER PALINE
SU STRUTTURA DI SUPPORTO METALLICA



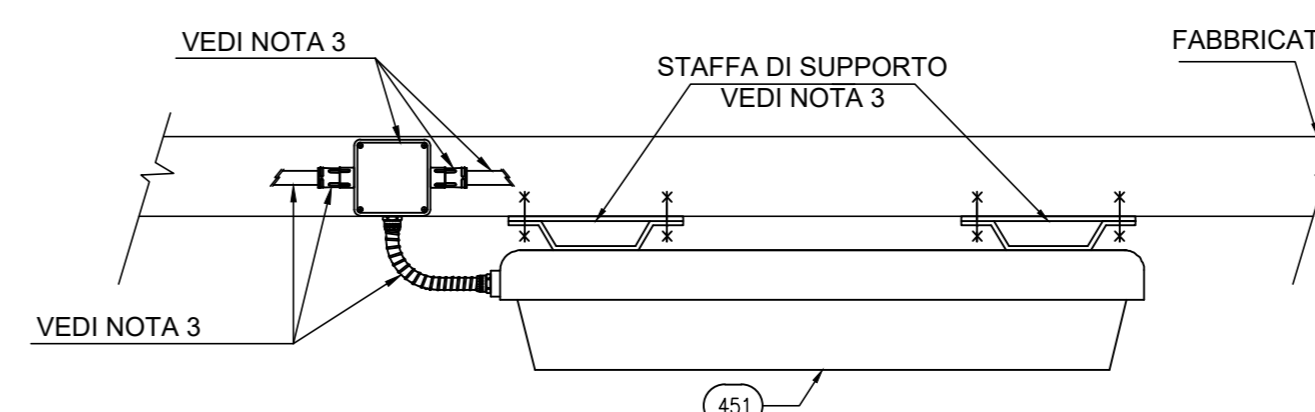
NUM	DESCRIZIONE	QUANTITA'	TAGLIA	METRI
11	TUBO CONDUIT	2	1 1/2"	5
20	TESTA TUBO PER CONDUIT	4	1 1/2"	
26	PRESSACAVO DOPPIA TENUTA "Ex-eb" IP-66	2	3/4"	
36	CAVALLOTTO AD "U"	2	1 1/2"	
400	PALINA H=4m PER INSTALLAZIONE ARMATURE IN ESECUZIONE "Ex-eb"	1		
452	ARMATURA ILLUMINANTE "Ex-eb" IP-65 CON LAMPADA LED 56W MONTATA SU PALINA	1		
55	RIDUZIONE MASCHIO/FEMMINA "Ex-eb" IP-66	2	1 1/2"-3/4"	

TIPICO DI MONTAGGIO PER PALINE
A TERRA SU MASSELLO DI FONDAZIONE



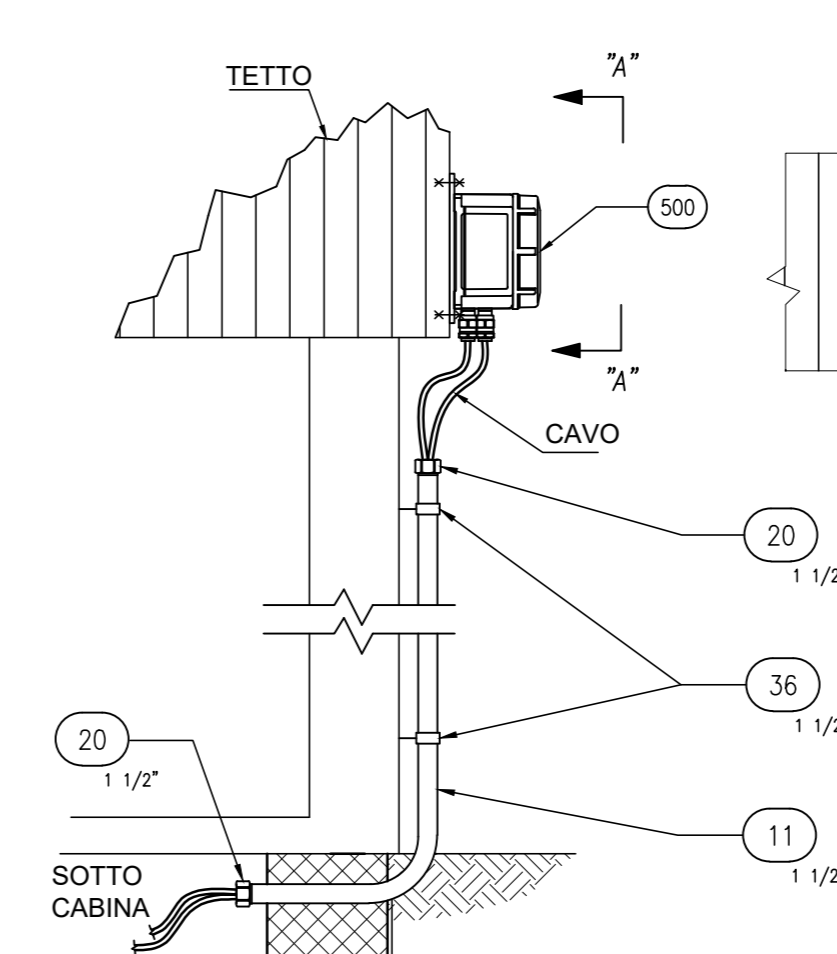
NUM	DESCRIZIONE	QUANTITA'	TAGLIA	METRI
11	TUBO CONDUIT	2	1 1/2"	5
20	TESTA TUBO PER CONDUIT	4	1 1/2"	
26	PRESSACAVO DOPPIA TENUTA "Ex-eb" IP-66	2	3/4"	
36	CAVALLOTTO AD "U"	2	1 1/2"	
400	PALINA H=4m PER INSTALLAZIONE ARMATURE IN ESECUZIONE "Ex-eb"	1		
452	ARMATURA ILLUMINANTE "Ex-eb" IP-65 CON LAMPADA LED 56W MONTATA SU PALINA	1		
55	RIDUZIONE MASCHIO/FEMMINA "Ex-eb" IP-66	2	1 1/2"-3/4"	

ILLUMINAZIONE PERIMETRI FABBRICATI
TIPICO ARMATURA ILLUMINANTE (IP-65) PER ILLUMINAZIONE NORMALE / EMERGENZA
ESECUZIONE Ex-eb



NUM	DESCRIZIONE	QUANTITA'	TAGLIA	METRI
451	ARMATURA ILLUMINANTE "Ex-eb" IP-65 CON LAMPADA LED 56W MONTAGGIO A PARETE	1		

ILLUMINAZIONE GENERALE
TIPICO DI INSTALLAZIONE PER FOTOCELLULA CREPUSCOLARE (IP-66)
CASSETTA CON N.1 INGRESSO E N.2 USCITA



NUM	DESCRIZIONE	QUANTITA'	TAGLIA	METRI
11	CONDUIT	1	1 1/2"	6
20	TESTA TUBO PER CONDUIT	2	1 1/2"	
200	PRESSACAVO DOPPIA TENUTA "Ex-eb" IP-66	3	1/2"	
36	CAVALLOTTO AD "U"	4	1 1/2"	
500	FOTOCELLULA PER INTERRUITTORE CREPUSCOLARE IP-66	1		

- NOTE
- TUTTI GLI IDENTIFICATIVI DELLE APPARECCHIATURE DI QUESTO DISEGNO DEVONO INTENDERSI PREFISSATI DAL CODICE DI FACILITY 0785 E DAL CODICE DI SUBFACILITY 32.
 - TUTTI I TESTA TUBO PER CONDUIT DOVRANNO ESSERE SIGILLATI CON ASSO KIT SIGILLATURA, DURANTE L'INSTALLAZIONE. A CURA DEL FORNITORE.
 - MATERIALI A CURA DELL'APPALTATORE IN ACCORDO ALLO STANDARD ENI 20208 ENG.ELE.PRG.
 - LE DIMENSIONI DELLE CASSETTE DI GIUNZIONE DOVRANNO AVERE DIMENSIONI TALI DA ACCOGLIERE IL NUMERO DI MORSETTI NECESSARI AL SUO INTERNO ED AVERE LE ADEGUATE DIMENSIONI PER CONSENTIRE IL CABLAGGIO ED EFFETTUARE MANOVRE DI MANUTENZIONE.

CD-PE	02	10/08/22	EMMISSIONE FINALE	M.Gesà	S.Pisati	S.Pisati
CD-PE	01	31/05/22	EMMISSIONE FINALE	M.Gesà	S.Pisati	S.Pisati
CD-PE	00	10/05/22	EMMISSIONE PER COMMENTI	M.Gesà	S.Pisati	S.Pisati

NUM. D. CANTIERE	NUM. D. CANTIERE	DATA	DESCRIZIONE	PROGETTO	CONTROLLATO	APPROVATO	APPROVATO	APPROVATO
078532BDDQ1636	078532BDDQ1636		Sviluppo pozzo Pergola 1 - Esecuzione ingegneria di FEED	progetti				

Nome Impianto:	C.O.V.A.	Localizzazione:	Oronzo - Bialcone - Val D'Agri	Scale:	1	Foglio:	2 di 2
Supero N.:		Supero del No.:		Area di Progetto:	PERGOLA 1	Unità di Progetto:	EX