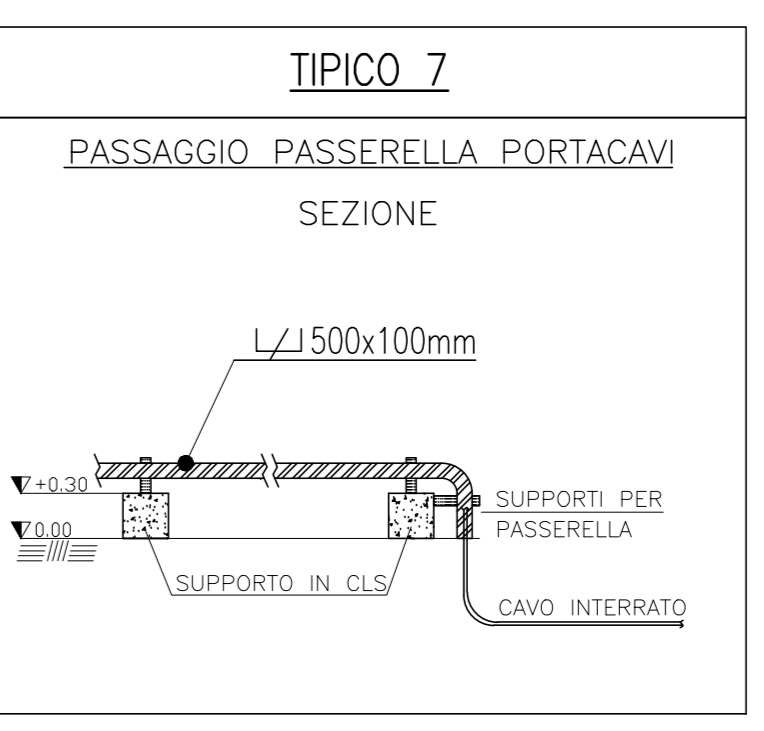
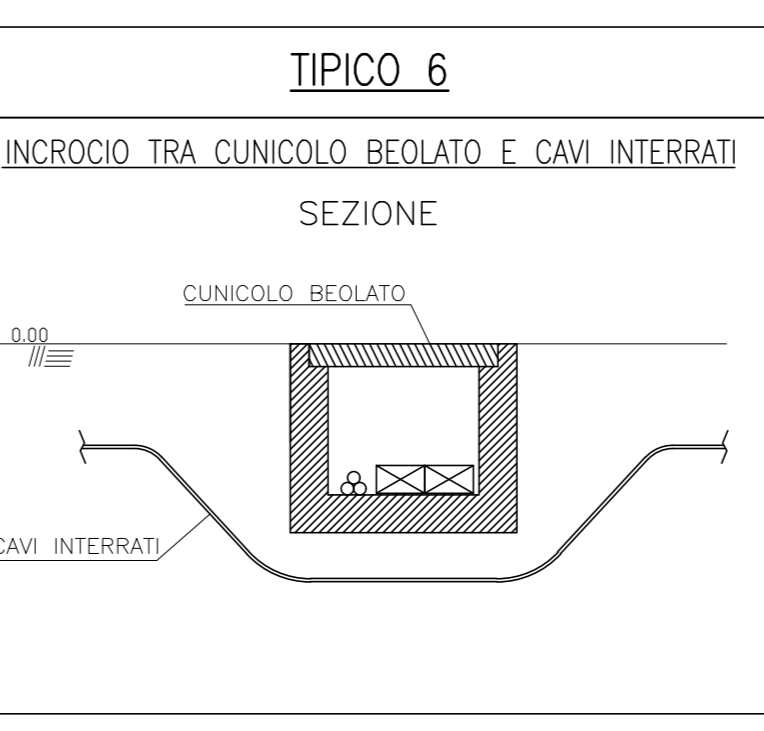
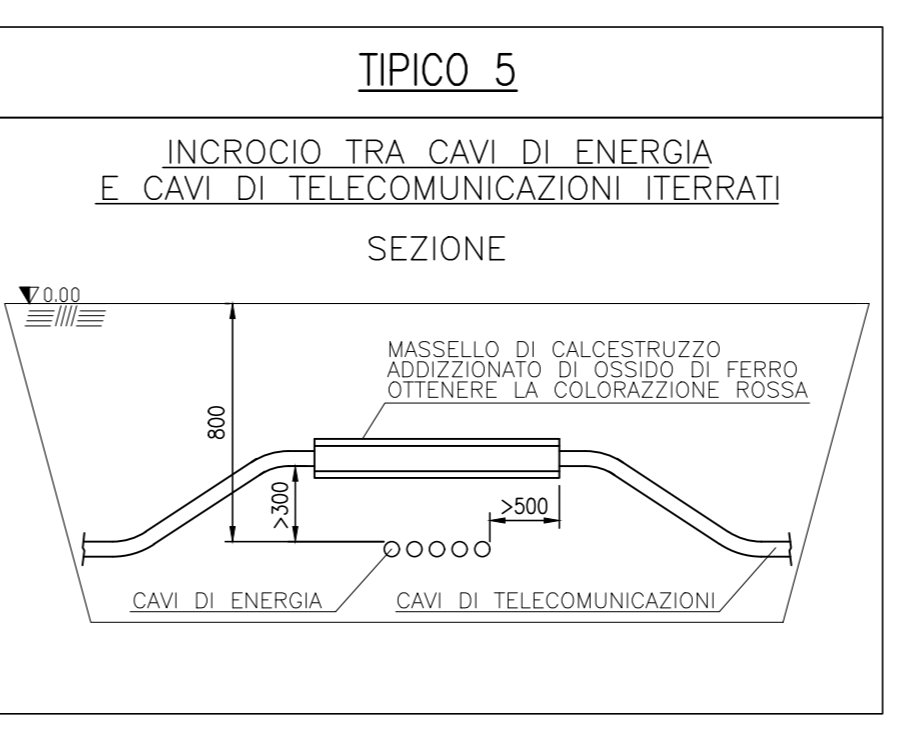
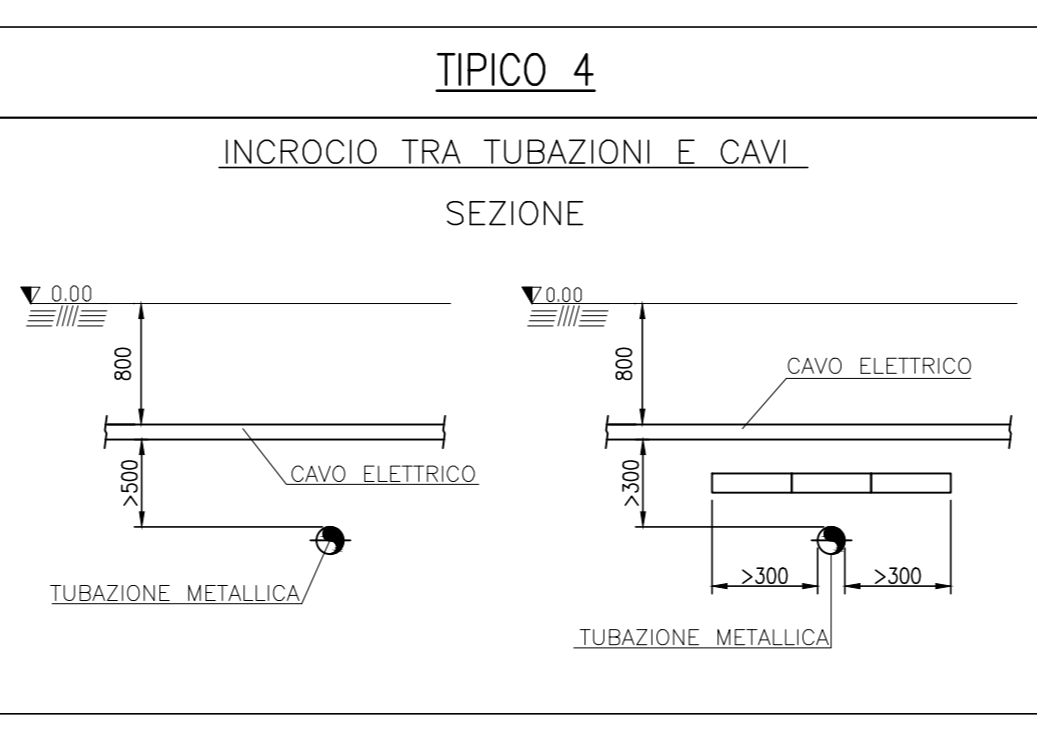
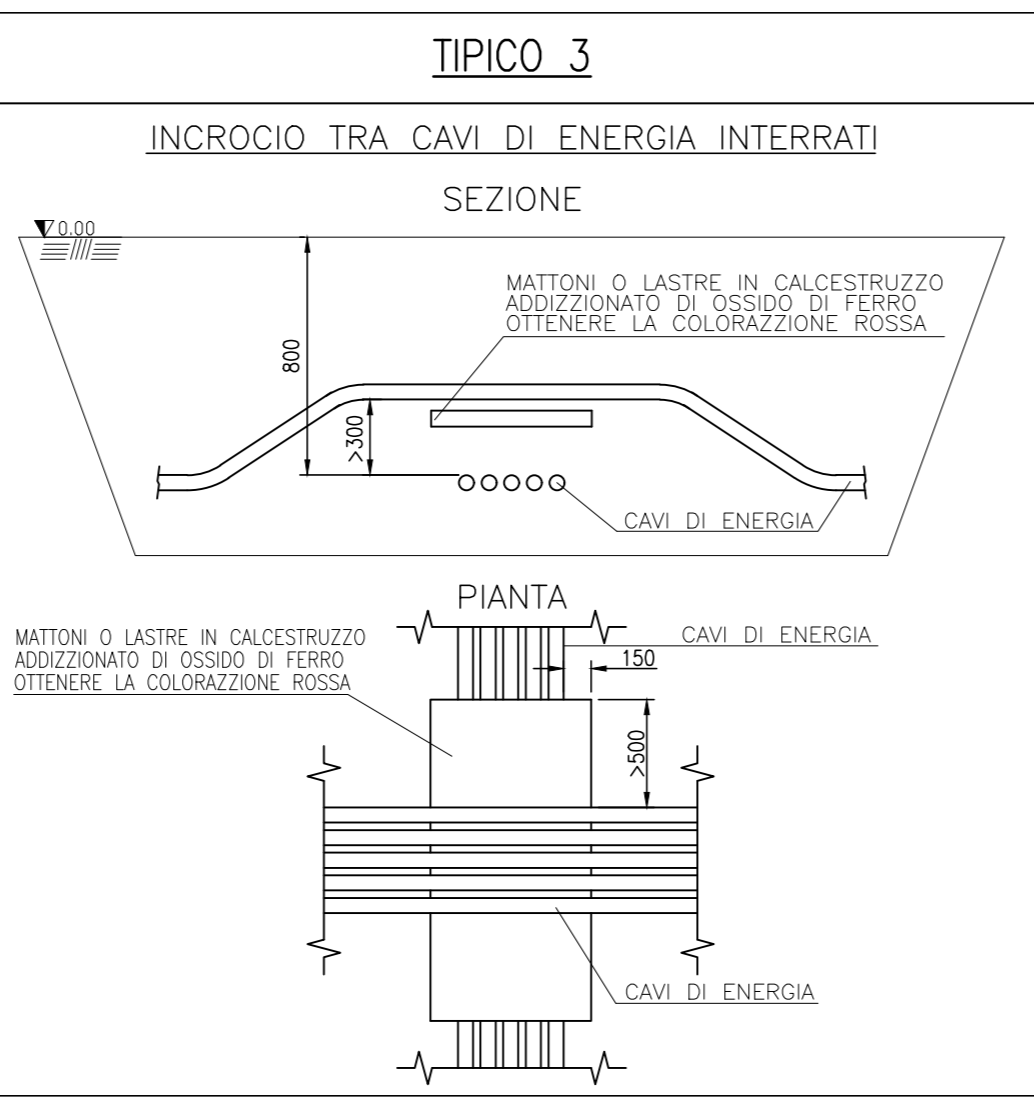
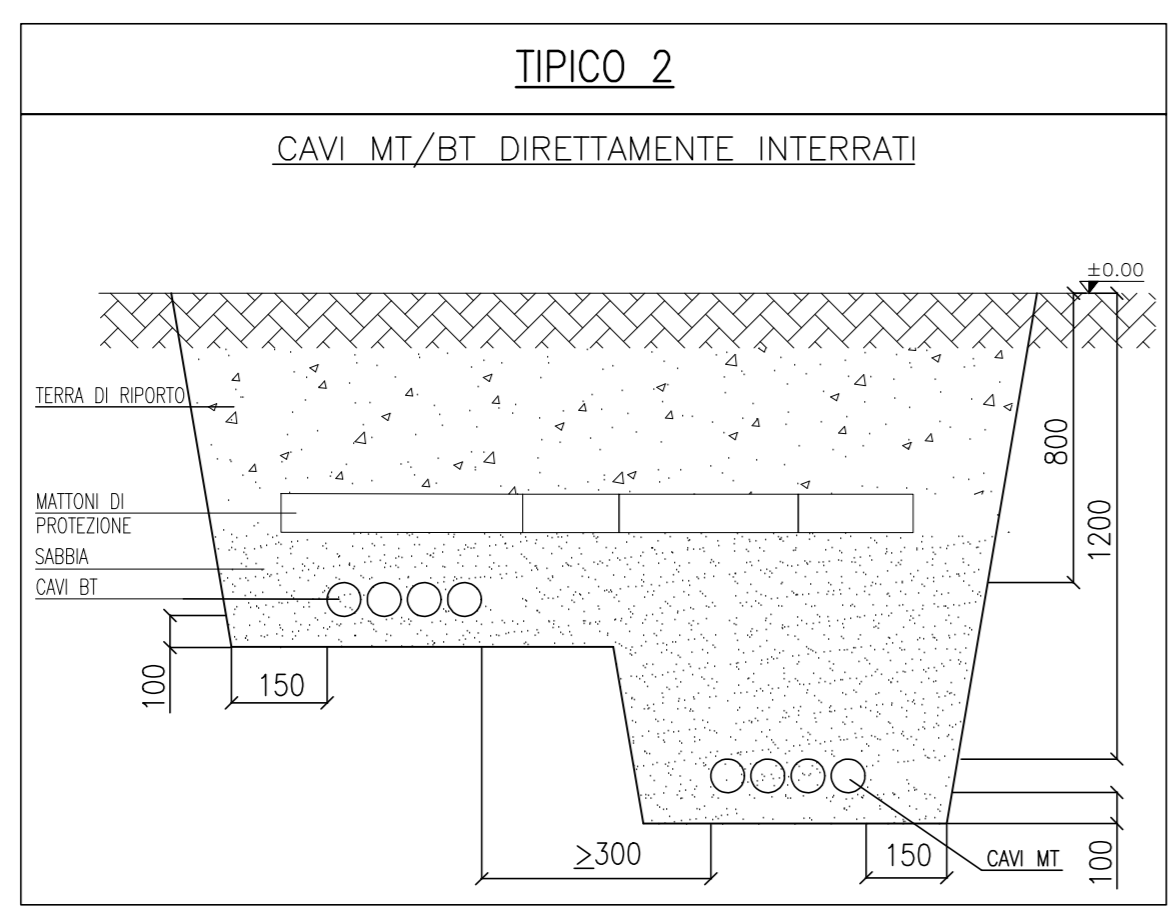
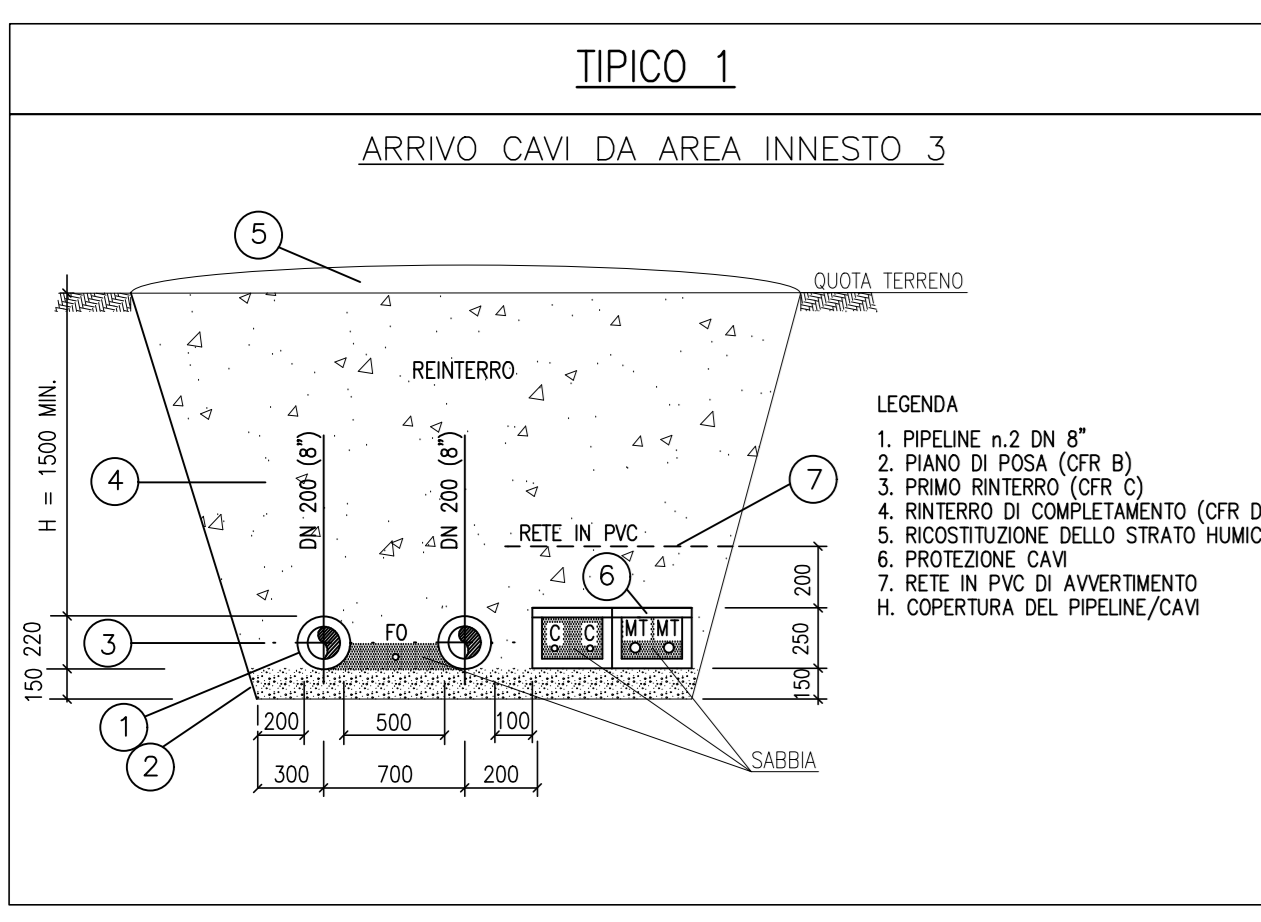


DOCUMENTI DI RIFERIMENTO		n°
AREA POZZO PE1 - PLANIMETRIA GENERALE		078532BDGQ1450
CRITERI GENERALI DI PROGETTAZIONE DEL SISTEMA ELETTRICO DELLA RETE DI RACCOLTA E FIDUCIARIE OPERATIVE		0785698BPUQ1632
AREA POZZO PERGOLA 1 - PLANIMETRIA GENERALE IMPIANTO DI ILLUMINAZIONE ESTERNA		078532BEDDQ1636

ELENCO APPARECCHIATURE			
POS.	DENOMINAZIONE	ITEM (NOTA 5)	NOTE
1	TESTA POZZO PE1	P101DW001	
2	TRAPPOLE DI LANCIO	P191VL001/2	
3	SKID INIEZIONE E STOCCAGGIO CHEMICALS	P121XV001	
4	FABBRICATO ENEL	PE1-ZD-001	
5	SERBATOIO RACCOLTA SFIATI E DRENAGGI	P541TA001	
6	POMPE DI RECUPERO DRENAGGI	P541PH001A/B	
7	POMPE DI RILASCIO DRENAGGI	P541PH001A/B	
8	VASCA RACCOLTA ACQUE METEORICHE	P561TM001	
9	FABBRICATO TESTA POZZO	PE1-ZA-002	
10	FABBRICATO QUADRI STRU.	PE1-ZA-003	
11	FABBRICATO B.T.	PE1-ZD-004	
12	FABBRICATO M.T.	PE1-ZD-005	
13	SKID CHEMICALS FONDO POZZO		FUTURO
14	FABBRICATO E.S.P.		FUTURO
15	PREDISPOSIZIONE PER ASPHALTENE CATCHER		FUTURO
16	MISURATORE MULTIFASE		FUTURO

LEGENDA		
SIMBOLO	DENOMINAZIONE	NOTE
	PERCORSO CAVI MT IN CUNICOLO	
	PERCORSO CAVI MT DIRETTAMENTE INTERRATO	
	PERCORSO CAVI BT DIRETTAMENTE INTERRATO	
	ATTRAVERSAMENTO STRADALE IN MASSELLO	
	PASSERELLA PORTACAVI	
	DISCESA / SALITA DA PERCORSO INTERRATO IN PASSERELLA	
	PALO RIBALTABILE h = 12m MUNTO DI PROIETTORE CON LAMPADA LED DA 400W, 230V C.A. (Ex-eb IP-65) PER ILLUMINAZIONE NORMALE (DA PMCC)	
	PALO RIBALTABILE h = 12m MUNTO DI N=2 PROIETTORI CON LAMPADA LED DA 400W, 230V C.A. (Ex-eb IP-65) PER ILLUMINAZIONE NORMALE (DA PMCC)	
	PALO RIBALTABILE h = 12m MUNTO DI N=3 PROIETTORI CON LAMPADA LED DA 400W, 230V C.A. (Ex-eb IP-65) PER ILLUMINAZIONE NORMALE (DA PMCC)	

- NOTE**
- TUTTE LE QUOTE IN ELEVAZIONE SONO RIFERITE ALLA QUOTA 0.00 D'IMPIANTO CORRISPONDENTE A m. 1027.00 S. L. M.
 - TUTTE LE DIMENSIONI SONO ESPRESSE IN MILLIMETRI.
 - TUTTE LE ELEVAZIONI SONO ESPRESSE IN METRI.
 - ▽ ELEV. GENERICA.
 - TUTTI GLI IDENTIFICATIVI DELLE APPARECCHIATURE DI QUESTO DISEGNO DEVONO INTENDERSI PREFISATI DAL CODICE DI FACILITY 0785 E DAL CODICE DI SUBFACILITY 32.
 - IN GENERALE NEGLI INCROCI TRA PERCORSI CAVI ELETTRICI E PERCORSI CAVI STRUMENTI, LA PROFONDITA' DI INTERRAMENTO DEL PRIMO STRATO DI CAVI ELETTRICI SARÀ A NON MENO DI -1.2 m.
 - IN GENERALE NELLE INTERFERENZE TRA PERCORSO CAVI STRUMENTAZIONE IN MASSELLO E PERCORSO CAVI ELETTRICO INTERRATO, QUEST'ULTIMO, SARÀ POSATO ALMENO AD UNA PROFONDITA' DI -1.40 m.
 - POZZETTO DI INTERCETTAZIONE LINEE DI COLLEGAMENTO (M.T. E SELETTIVITA' LOGICA) DA AREA INNESTO 3.
 - I CAVI ELETTRICI B.T. DIRETTAMENTE INTERRATI CHE SARANNO POSATI IN PARALLELO AD I CAVI M.T. DOVRANNO RISPETTARE UNA DISTANZA MINIMA DI POSA DA CAVI M.T. PARI A 300mm DALL'ESTERNO DEL CAVO.
 - PER DETTAGLIO PERCORSO CAVI STRUMENTAZIONE, FARE RIFERIMENTO AL DOCUMENTO N. 078532BDL01770 - PLANIMETRIA PERCORSO TUBING E CAVI STRUMENTAZIONE E TELECOMUNICAZIONE.



CD-PE	02	10/08/22	EMMISSIONE FINALE	M.Genti	S.Pisetti	S.Pisetti
CD-FE	01	31/05/22	EMMISSIONE FINALE <th>M.Genti</th> <th>S.Pisetti</th> <th>S.Pisetti</th>	M.Genti	S.Pisetti	S.Pisetti
CD-FE	00	16/05/22	EMMISSIONE PER COMMENTI <th>M.Genti</th> <th>S.Pisetti</th> <th>S.Pisetti</th>	M.Genti	S.Pisetti	S.Pisetti

Nome e tipo Company	Nome del Progetto	Identificativo documento Corporativo
Eni S.p.A.	Sviluppo pozzo Pergola 1 - Esecuzione Ingegneria di FEED	078532BEDDQ1633
eni progetti	Progetto N. 305698	06. Item n° 431047266
		Identificativo documento Contratto:
		32-EB-A-44332
		Identificativo documento Invariabile:
		078532BEDDQ1633

Nome Impianto: C.O.V.A.	Localizzazione: Ostia - Baia Lido - Val D'Agri	Scala: 1:250	Foglio: 1 di 1
AREA POZZO PERGOLA 1		Superv. n. No.	Stampato da No.
PLANIMETRIA GENERALE PERCORSI CAVI ELETTRICI		Aut. Progettista:	Aut. Comput.:
		PERGOLA1	XX