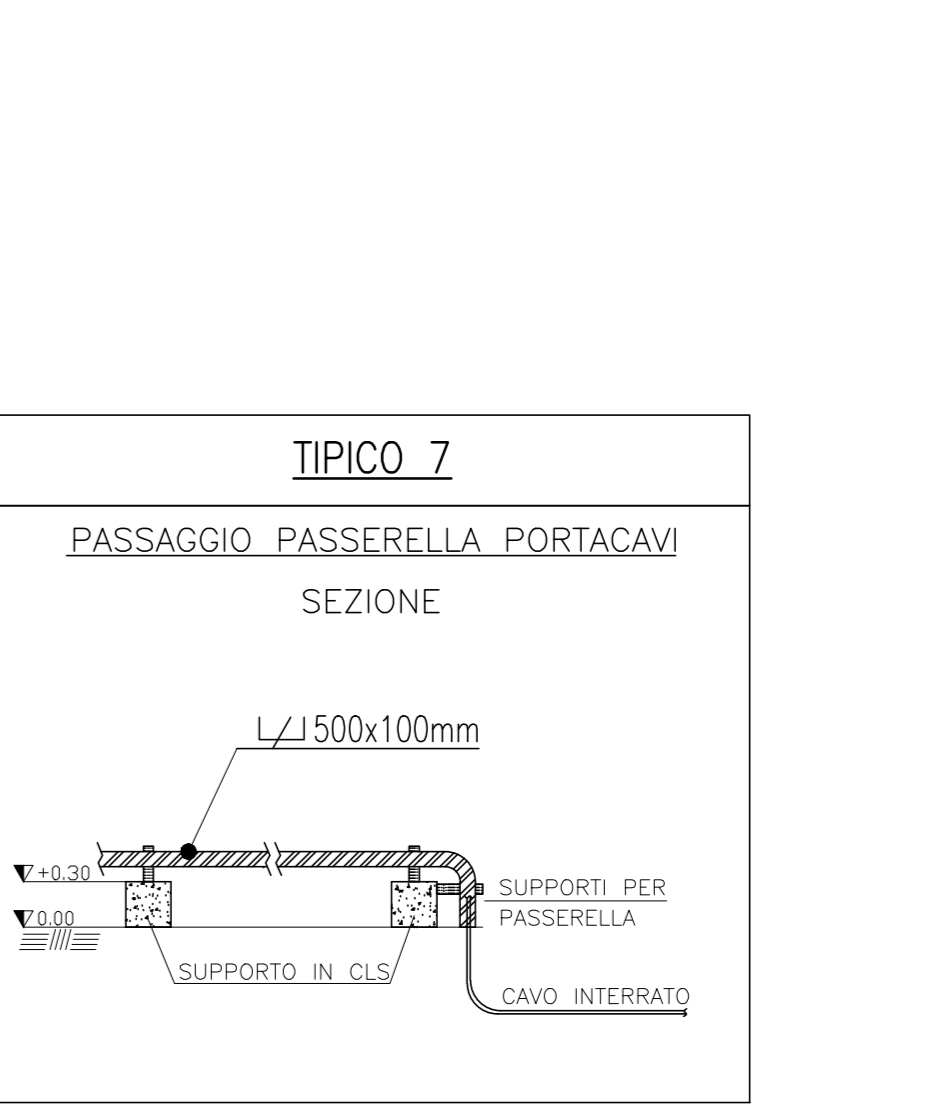
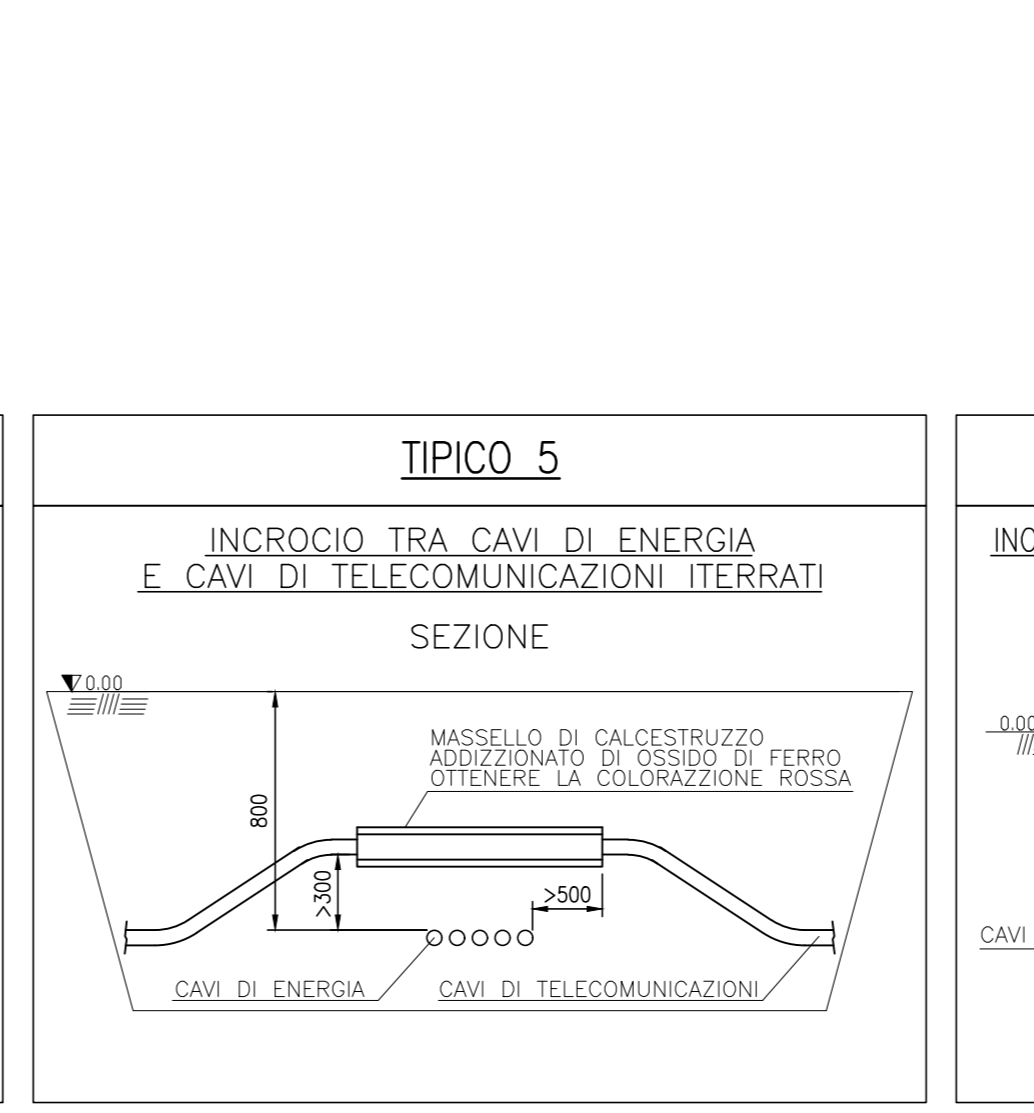
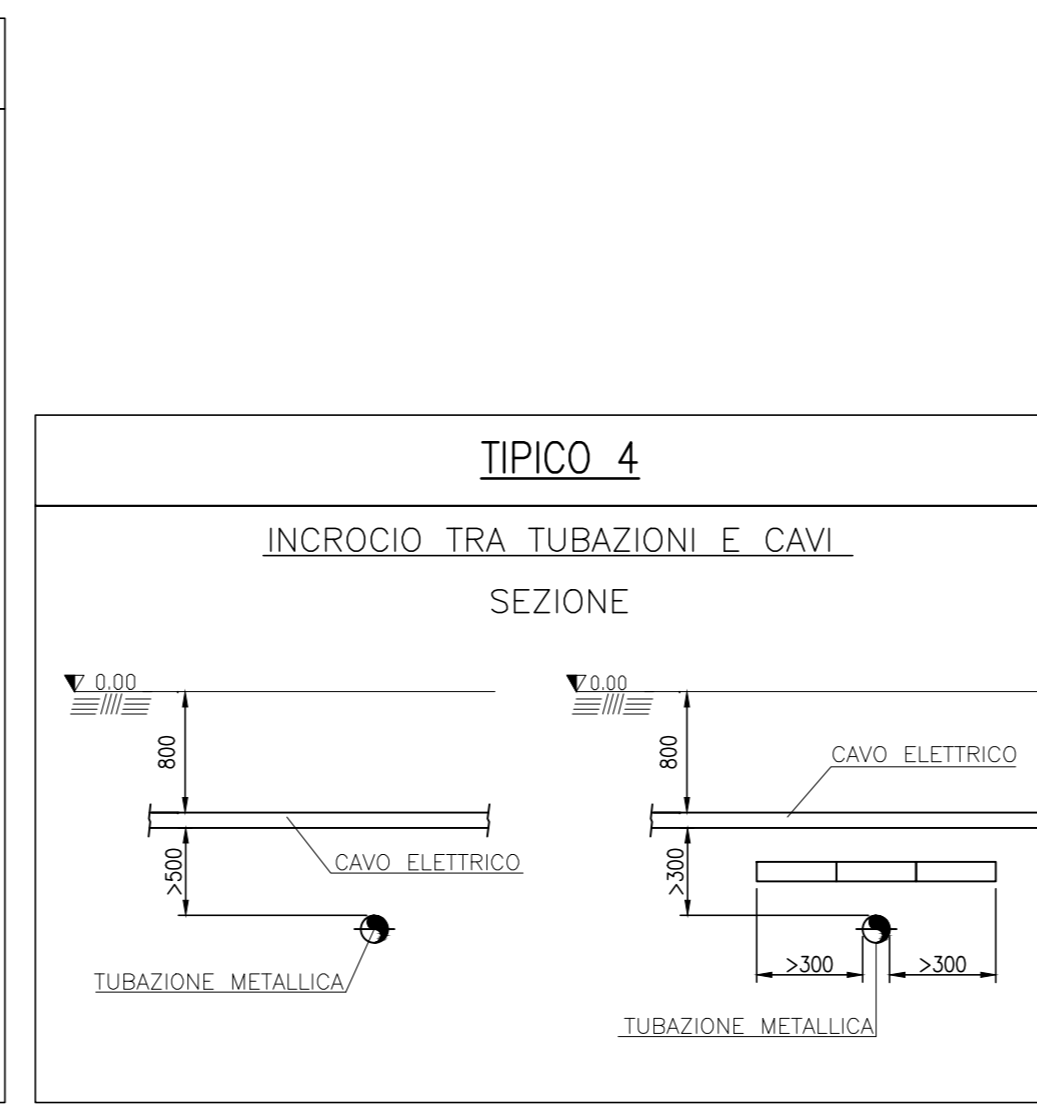
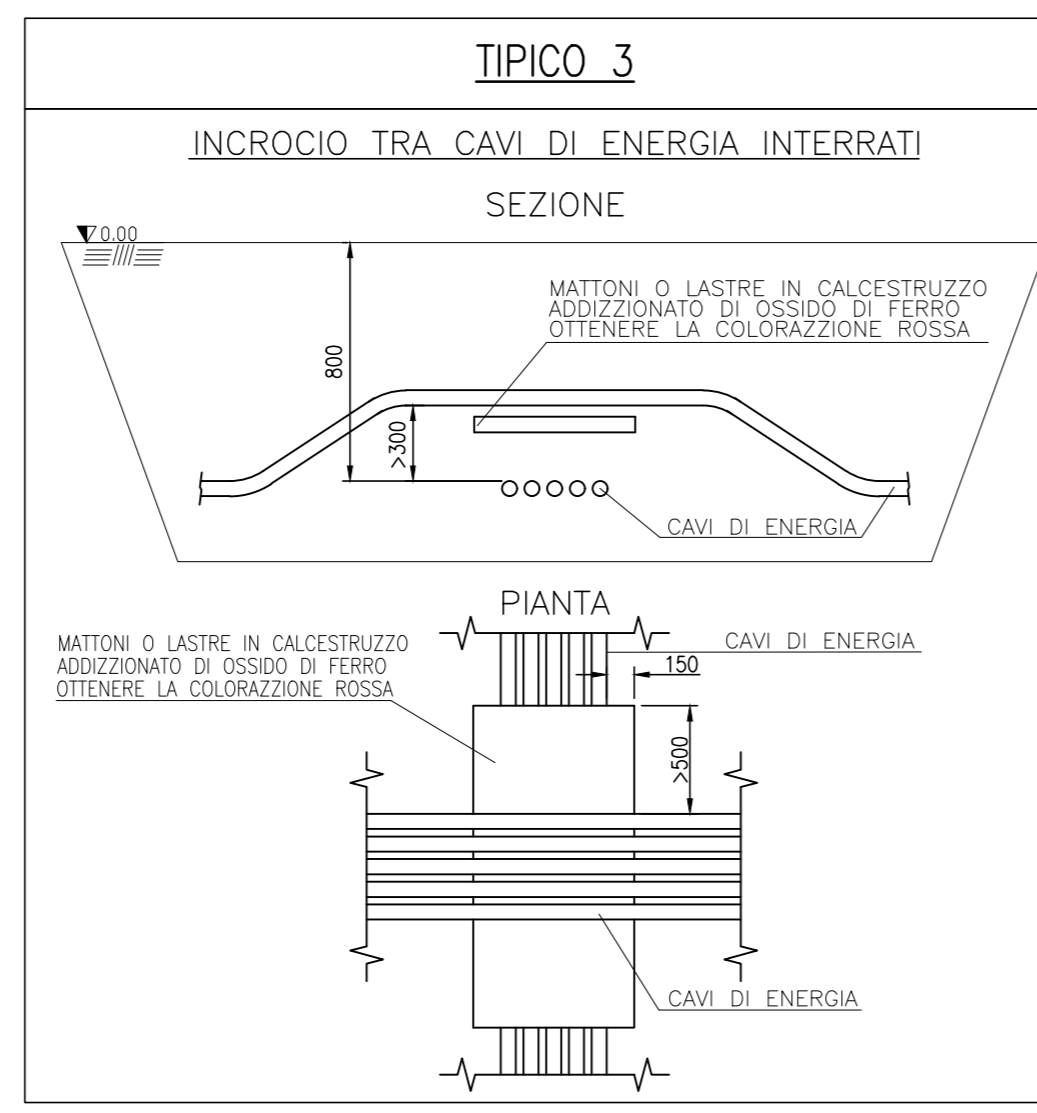
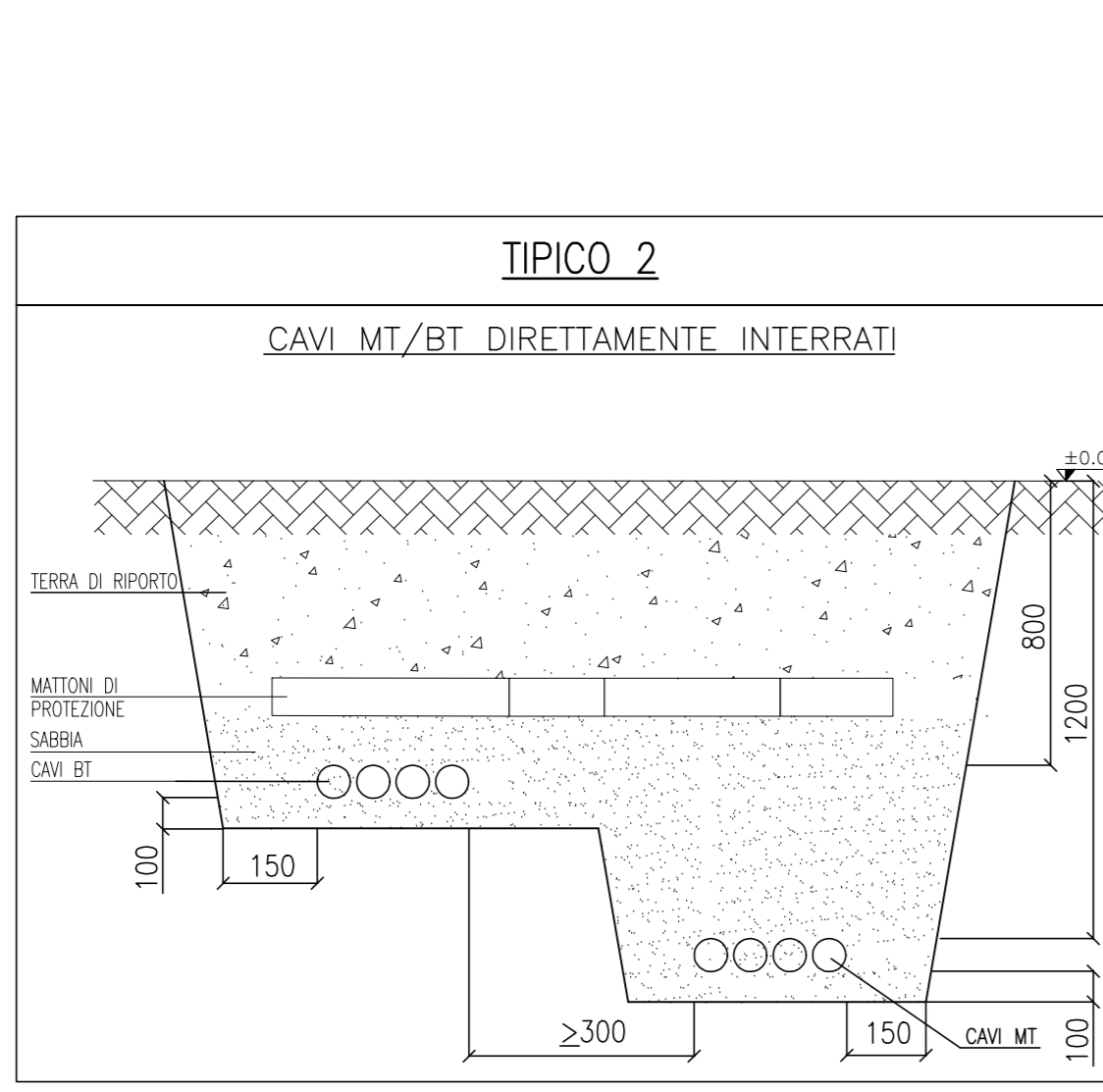
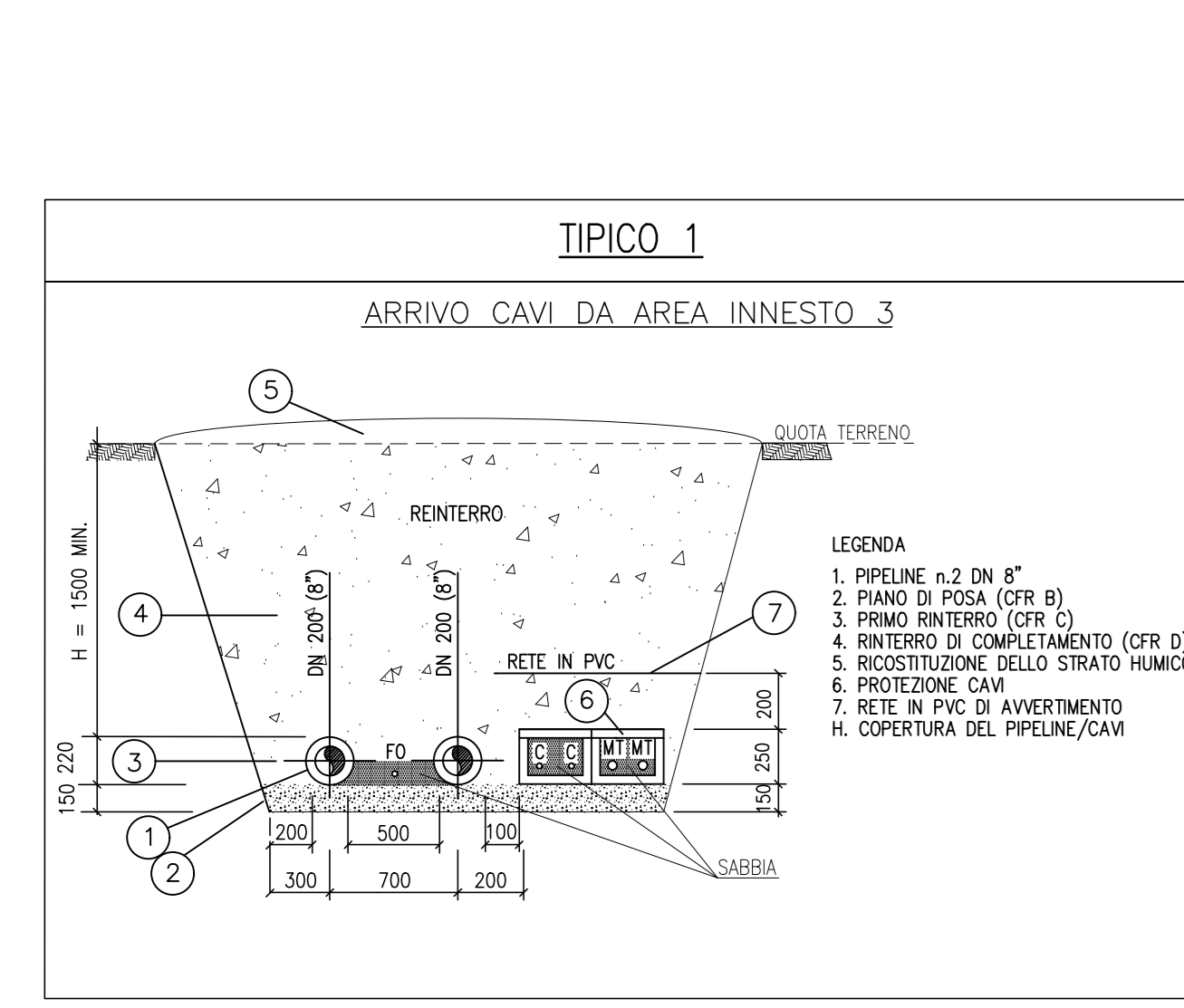


DOCUMENTI DI RIFERIMENTO			n°
AREA INNESTO 3 - PLANIMETRIA GENERALE			078534BDGQ1490
CRITERI GENERALI DI PROGETTAZIONE DEL SISTEMA ELETTRICO DELLA RETE DI RACCOLTA E FIDUCIARIE OPERATIVE			078534BEPUC1632
AREA INNESTO 3 - PLANIMETRIA GENERALE IMPIANTO DI ILLUMINAZIONE ESTERNA			078534BEDDO1688

ELENCO APPARECCHIATURE			
POS.	DENOMINAZIONE	ITEM (NOTA 5)	NOTE
1	SISTEMA MANIFOLD		
2	TRAPPOLE DI RICEVIMENTO	P193VR004/005	
3	VASCA RACCOLTA ACQUE METEORICHE	P563TM001	
4	SERBATOIO RACCOLTA SPILLI E DRENAGGI	PS43TA001	
5	POMPE RECUPERO DRENAGGI	P543PH001A/B	
6	POMPE DI RILANCIO DRENAGGI	P543PB001A/B	
7	FABBRICATO ENEL	INN3-ZD-001	
8	FABBR. QUADRO ELETTRICO-IDRAUL.	INN3-ZA-002	
9	FABBRICATO M.T.	INN3-ZD-003	
10	FABBRICATO B.T.	INN3-ZD-004	
11	FABBRICATO QUADRI STRU.	INN3-ZA-005	

LEGENDA		
SIMBOLO	DENOMINAZIONE	NOTE
[Symbol]	PERCORSO CAVI MT IN CUNICOLO	
[Symbol]	PERCORSO CAVI MT DIRETTAMENTE INTERRATO	
[Symbol]	PERCORSO CAVI BT DIRETTAMENTE INTERRATO	
[Symbol]	ATTRAVERSAMENTO STRADALE IN MASSELLO	
[Symbol]	PASSERELLA PORTACAVI	
[Symbol]	DISCESA / SALITA DA PERCORSO INTERRATO IN PASSERELLA	
[Symbol]	PALO RIBALTABILE h = 12m MUNITO DI PROIETTORE CON LAMPADA LED DA 400W, 230V C.A. (Ex-eb IP-65) PER ILLUMINAZIONE NORMALE (DA PMCC)	
[Symbol]	PALO RIBALTABILE h = 12m MUNITO DI N=2 PROIETTORI CON LAMPADA LED DA 400W, 230V C.A. (Ex-eb IP-65) PER ILLUMINAZIONE NORMALE (DA PMCC)	
[Symbol]	PALO RIBALTABILE h = 12m MUNITO DI N=3 PROIETTORI CON LAMPADA LED DA 400W, 230V C.A. (Ex-eb IP-65) PER ILLUMINAZIONE NORMALE (DA PMCC)	

- NOTE**
- TUTTE LE QUOTE IN ELEVAZIONE SONO RIFERITE ALLA QUOTA 0,00 D'IMPIANTO CORRISPONDENTE A m. 659,90 S. L. M.
 - TUTTE LE DIMENSIONI SONO ESPRESSE IN MILLIMETRI.
 - TUTTE LE ELEVAZIONI SONO ESPRESSE IN METRI.
 - 'E' ELEV. GENERICA.
 - TUTTI GLI IDENTIFICATIVI DELLE APPARECCHIATURE DI QUESTO DISEGNO DEVONO INTENDERSI PREFISSATI DAL CODICE DI FACILITY 0785 E DAL CODICE DI SUBFACILITY 34.
 - IN GENERALE NEGLI INCROCI TRA PERCORSI CAVI ELETTRICI E PERCORSI CAVI STRUMENTI, LA PROFONDITA' DI INTERRAMENTO DEL PRIMO STRATO DI CAVI ELETTRICI SARÀ A NON MENO DI -1,2 m.
 - IN GENERALE NELLE INTERFERENZE TRA PERCORSO CAVI STRUMENTAZIONE IN MASSELLO E PERCORSO CAVI ELETTRICO INTERRATO, QUEST'ULTIMO, SARÀ POSATO ALMENO AD UNA PROFONDITA' DI -1,40 m.
 - POZZETTO DI INTERCETTAZIONE LINEE DI COLLEGAMENTO (M.T. E SELETTIVITA' LOGICA) DA AREA INNESTO 2/AGRI1-CF6-CF9
 - I CAVI ELETTRICI B.T. DIRETTAMENTE INTERRATI CHE SARANNO POSATI IN PARALLELO AD I CAVI M.T. DOVRANNO RISPETTARE UNA DISTANZA MINIMA DI POSA DA CAVI M.T. PARI A 300mm DALL'ESTERNO DEL CAVO.
 - IL PERCORSO CAVI ESISTENTE PROVENIENTE DA AREA INNESTO 2 DOVRÀ CONSENTIRE IL RIUTILIZZO DEL CAVO PER UNA LUNGHEZZA TALE DA PERMETTERE IL COLLEGAMENTO ALLA NUOVA CABINA DI AREA INNESTO 3; DEI NUOVI COLLEGAMENTI (LINEE) VERRANNO REALIZZATI PER CONSENTIRE IL RIPRISTINO MEDIANTE L'UTILIZZO DI MUFFOLE, DELLA DORSALE ESISTENTE PROVENIENTE DA AREA AGRI1-CF6-CF9.
 - IL POSIZIONAMENTO DEL POZZETTO DI INTERCETTO A SERVIZIO DELLE DORSALI ESISTENTI E' INDICATIVO; DURANTE LA FASE DI INGEGNERIA DI DETTAGLIO SARÀ VERIFICATO IL PERCORSO DEI CAVI E RELATIVA POSIZIONE DEL POZZETTO DI INTERCETTO.
 - PER DETTAGLIO PERCORSO CAVI STRUMENTAZIONE, FARE RIFERIMENTO AL DOCUMENTO N. 078534BDL01670 - PLANIMETRIA PERCORSO TUBING E CAVI STRUMENTAZIONE E TELECOMUNICAZIONE.



CD-FE	02	11/08/22	EMMISSIONE FINALE	M. Genti	S. Proietti	S. Proietti
CD-FE	01	31/05/22	EMMISSIONE FINALE	M. Genti	S. Proietti	S. Proietti
CD-FE	00	16/05/22	EMMISSIONE PER COMMENTI	M. Genti	S. Proietti	S. Proietti

Nome e Cognome	Descrizione	Progettato da	Contratto n°	Appalto n°	Appalto n°
Eni S.p.A.	Sviluppo pozzo Pergola 1 - Esecuzione ingegneria di FEED	M. Genti	078534BEDL1682		
Eni S.p.A.	progetti	M. Genti			

Nome Impianto:	C.O.V.A.	Localizzazione:	Onore - Balotata - Val D'Agri	Scala:	1:250	Foglio:	1 di 1
AREA INNESTO 3				Supero n°:			
PLANIMETRIA GENERALE PERCORSO CAVI ELETTRICI				Area Progetto:	INNESTO 3	Usa Progetto:	XX