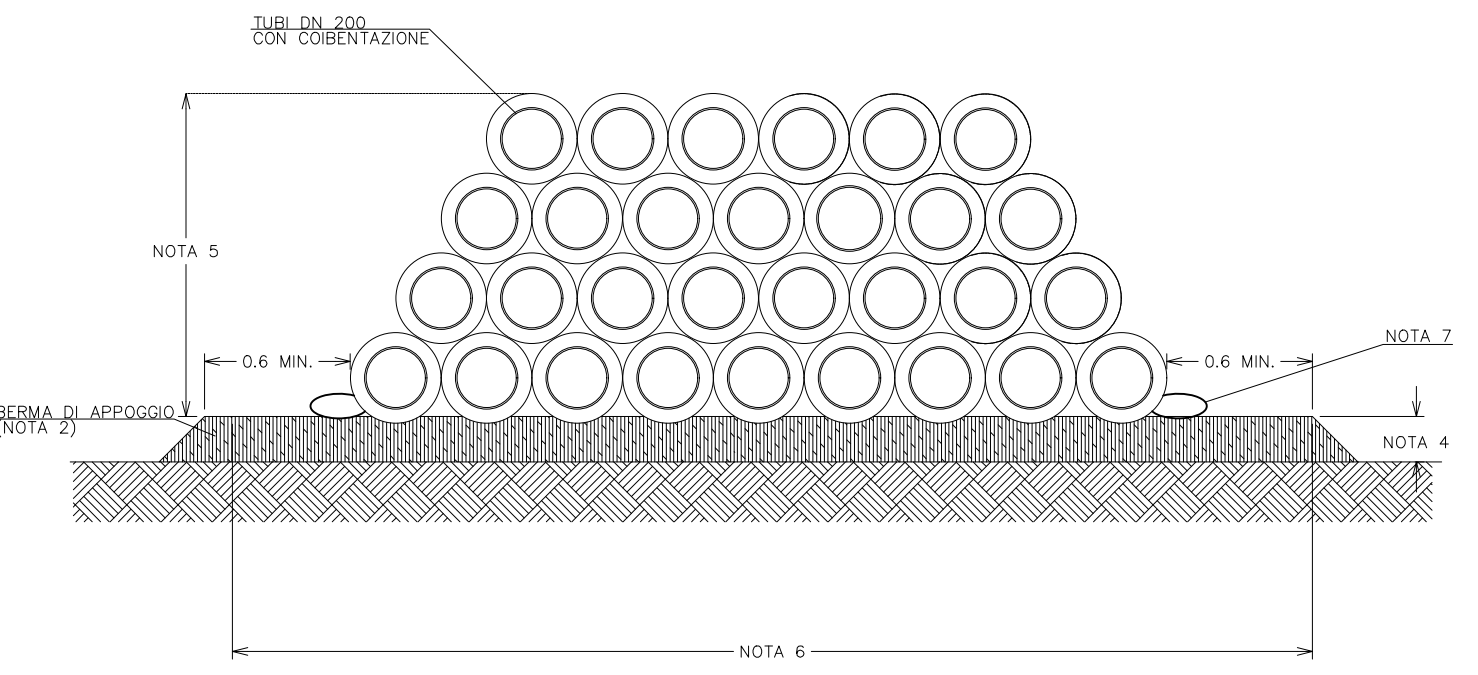
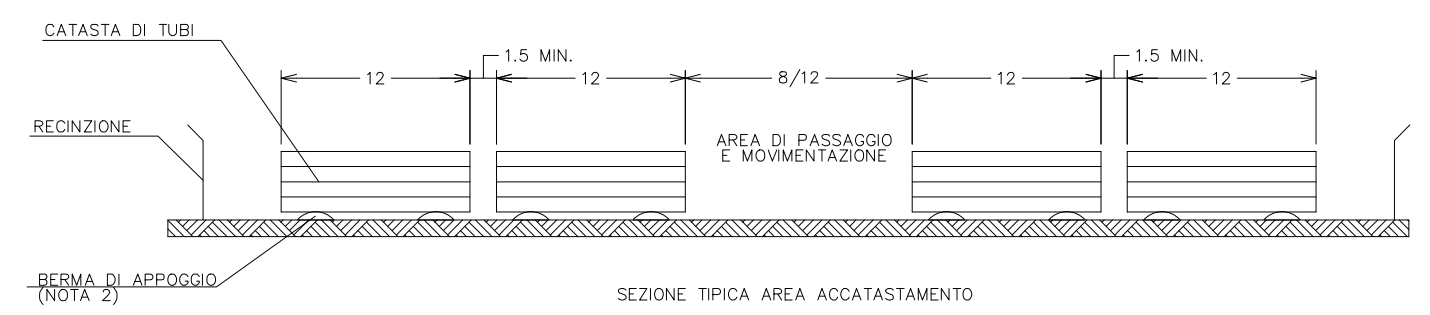
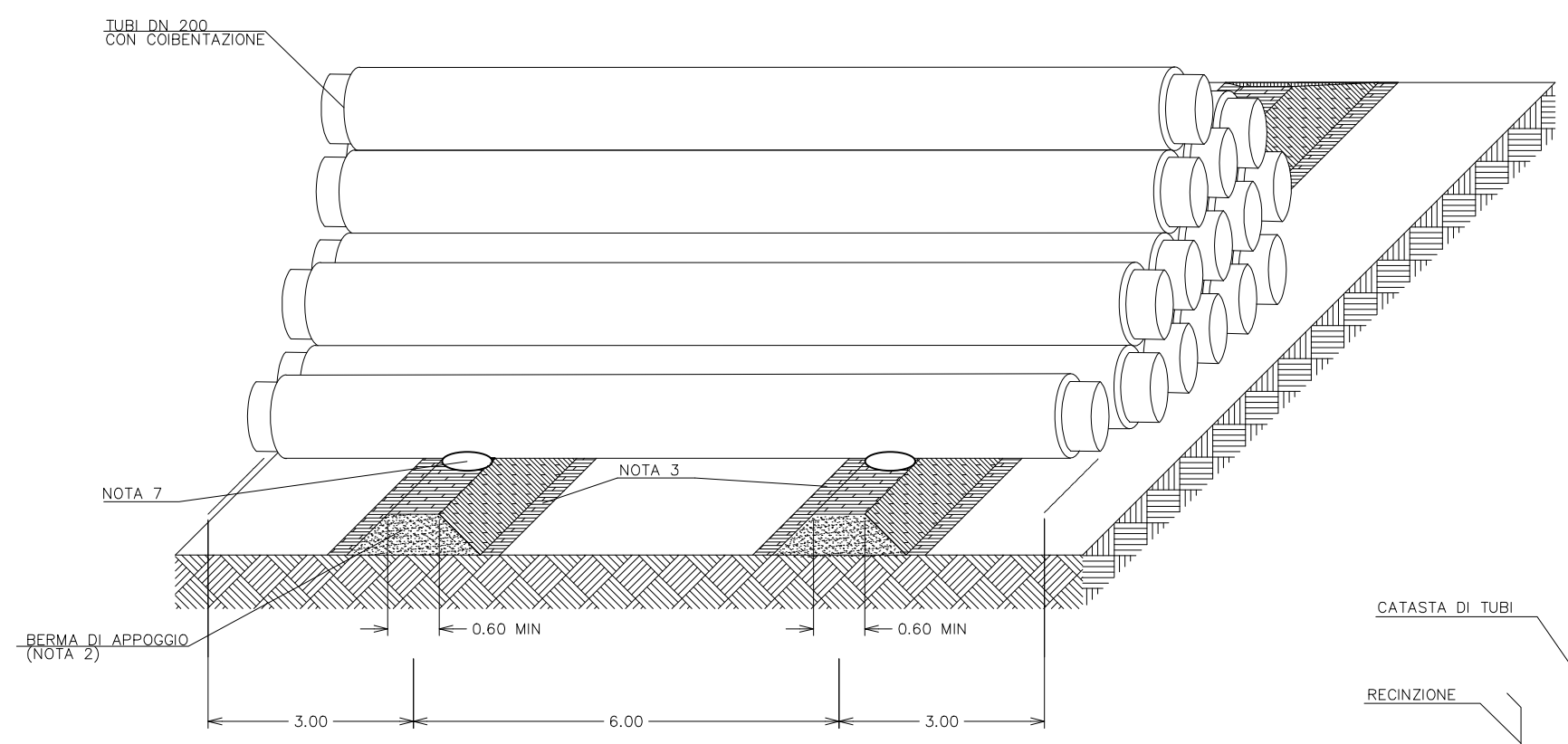


- NOTE:
1. LE INDICAZIONI RIPORTATE SU QUESTO DISEGNO SONO GENERALI E RAPPRESENTANO I REQUISITI MINIMI A CUI ATTENERSI PER L'ACCATASTAMENTO DELLE TUBAZIONI. I REQUISITI DI DETTAGLIO DOVANO ESSERE FORNITI NELLE PROCEDURE DI MOVIMENTAZIONE E STOCCAGGIO PREPARATE DEL FORNITORE DEI TUBI COIBENTATI.
 2. PER IL MATERIALE DELLA BERMA DEVE ESSERE USATO UN TERRENO GRANULARE CON DIMENSIONE DEI GRANI DI DIMENSIONI COMPRESSE TRA 0,06 mm E 8 mm. E' AMMESSA LA PRESENZA DI GRANULOMETRIE DI DIMENSIONI INFERIORI ALLO 0,06 mm, PURCHE' CON PERCENTUALI INFERIORI AL 15%.
 3. FOGLIO IN POLIETILENE DELLO SPESSORE MINIMO PARI A 0,2 MM O FOGLIO DI TESSUTO NON TESSUTO (TNT) CON DENSITA' MINIMA PARI A 200 GR/MQ.
 4. L'ALTEZZA DELLA BERMA DEVE RISULTARE 300 MM MINIMO.
 5. IL NUMERO MASSIMO DI FILE DI TUBI E' PARI A 4. IL NUMERO MASSIMO DI FILE ACCATASTABILI DEVE ESSERE VERIFICATO DAL FORNITORE DEI TUBI COIBENTATI.
 6. LA LUNGHEZZA DELLA BERMA DIPENDE DALLE DIMENSIONI DELLE PIAZZOLE DI STOCCAGGIO.
 7. PER EVITARE IL ROTOLAMENTO DEL PRIMO STRATO DI TUBI ACCATASTATI SI DOVRA' PREVEDERE ADEGUATO SUPPORTO. NEL CONTATTO FRA IL SUPPORTO ED IL TUBO DOVRANNO ESSERE INTERPOSTI SACCHETTI IN TNT RIEMPI TI DI SABBIA O IMBOTTITURE DI MATERIALE IMMARCESCIBILE E NON INFIAMMABILE PER EVITARE IL DANNEGGIAMENTO DELLA COIBENTAZIONE.
 8. LE AREE DELLE PIAZZOLE PER L'ACCATASTAMENTO DEI TUBI DEVONO ESSERE SPIANATE E LIBERATE DA CORPI ESTRANEI E SPORGENZE. INOLTRE PER RIDURRE IL PERICOLO DI INCENDIO DELLE CATASTE, LE AREE DELLE PIAZZOLE PIU' UNA FASCIA CIRCOSTANTE DI LARGHEZZA OPPORTUNA DEVONO RISULTARE LIBERE DA OGNI TIPO DI VEGETAZIONE ARBUSTIVA.
 9. I LIMITI DELLE PIAZZOLE SU CUI UBICARE LE CATASTE DEVONO RISULTARE AD UNA DISTANZA DALLA PROIEZIONE SUL PIANO DI CAMPAGNA DI LINEE ELETTRICHE AEREE DI ALMENO 30 M



(DISEGNO FUORI SCALA - MISURE ESPRESSE IN METRI)



Eni s.p.a.
Distretto Meridionale

Progetto					
Messa in produzione del Pozzo Pergola 1, realizzazione dell'Area Innesto 3 e posa delle condotte interrate di collegamento					
Oggetto					
Studio di Impatto Ambientale					
Tavola					
Disegno tipico - accatastamento tubazioni					
		Doc. n. AMB-ME-01-53		SCALA	
		Allegato 19		Varie	
00	Dicembre 2022	Emissione	Proger S.p.A.	Eni S.p.A. EniProgetti S.p.A.	Eni S.p.A.
REV	DATA	DESCRIZIONE	PREPARATO	VERIFICATO	APPROVATO