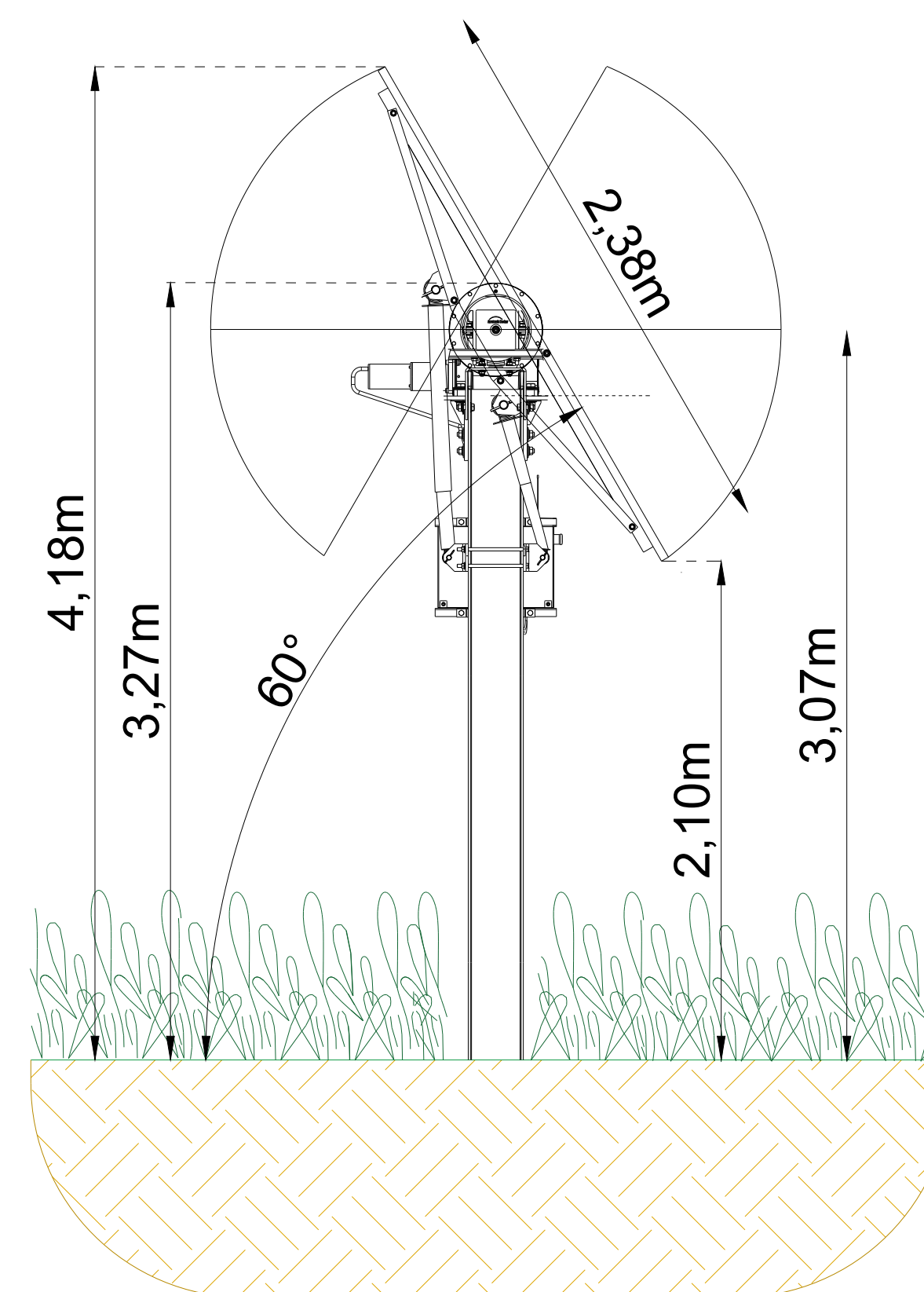


SISTEMA ROTAZIONE TRACKER +/- 60°
scala 1:25





MINISTERO DELLA
TRANSIZIONE ECOLOGICA



REGIONE VENETO



COMUNE DI
ROVIGO

CORTE SAN MARCO

PROGETTO

AGROVOLTAICO

DA 49.004,28 kWp



PRESENTAZIONE V.I.A. STATALE

PROGETTO DEFINITIVO

Elaborato: TAV. 11	Oggetto: STATO DI PROGETTO: STRUTTURE DI SUPPORTO MODULI FOTOVOLTAICI	Project Manager: Ing. Giovanni Cis Tel. +39 349 0737323 giovanni.cis@ingpec.eu
Studio Ambientale IMQ eambiente Tel. +39 041-5093820 www.ambienteingroup.com info@ambienteingroup.com	Studio Agronomico Sea Tuscia Srl SPA OFF ACCADEMICO DELL'UNIVERSITA' DELLA TUSCIA Seatusciasrl.com info@seatusciasrl.com	Studio Geologico e Idraulico SIGEO S.a.s. Tel. +39 0425 412542 www.sigeo.info amministrazione@sigeo.info
Progettazione Elettromeccanica S.T.E. Energy S.r.l. Via Sorio 120 - Padova (PD) Tel. +39 049 29 63 900 info@ste-energy.com	Relazione previsionale di impatto acustico Ing. Francesco Tegazzin SIC Studio Tel. +39 340 5860281 info@sicstudio.it	Logistica e Coordinamento Ing. Giuseppe Romani Tel. 333 3009991 ing.gromani@gmail.com
EPC AIEM Group S.r.l. Tel. +39 0425 471055 www.aiemgroup.com info@aiemgroup.com	Calcoli Strutturali Ing. Stefano Baldo Tel. 349 442244 ing.stefanobaldo@gmail.com	

Rev.	Data	Oggetto della revisione	Elaborazione	Verifica	Approvazione
00	Dicembre 2021	Emissione per progetto definitivo	Mihai Bondac	Ing. Giuseppe Romani	Ing. Giovanni Cis
01	Dicembre 2022	Integrazioni commissione PNIEC	Geom. Mihai Bondac	Ing. Roberta Brichese	Ing. Giovanni Cis

Formato: A1

Società proponente

AGROVOLTAICA S.r.l.
Via Filippi, 21 - 45021 Badia Polesine (RO)
P.IVA: 01901730292 - www.agrovoltica.it

