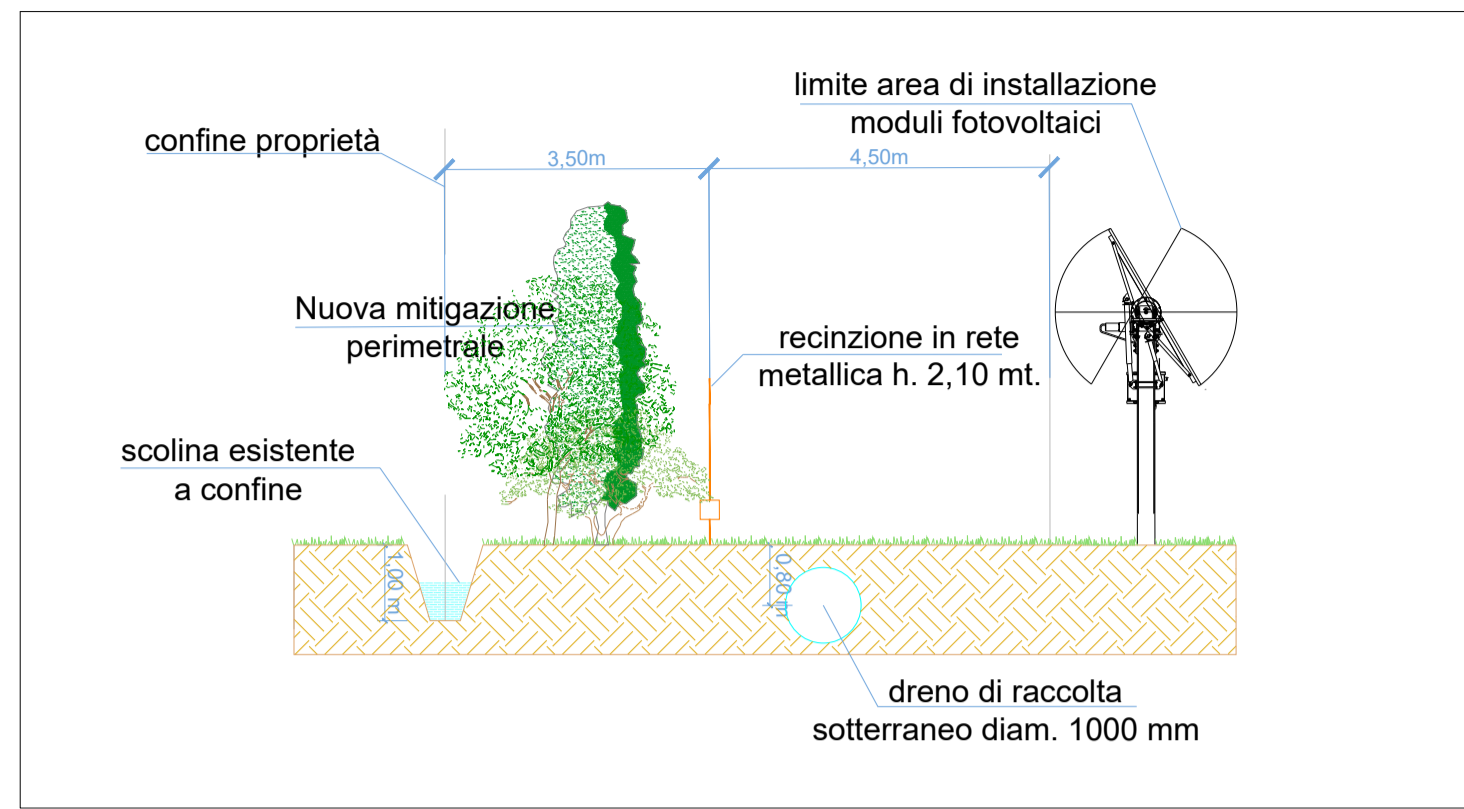
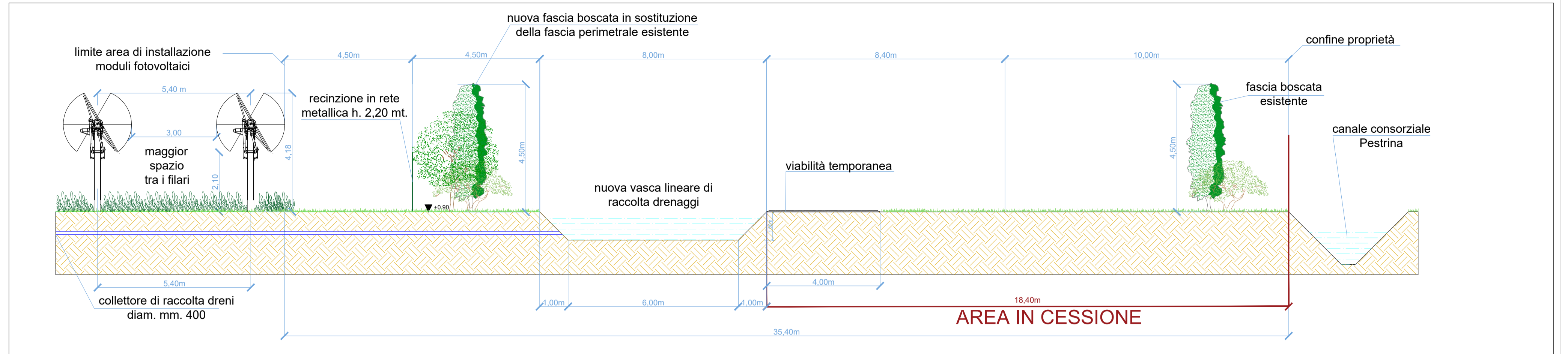


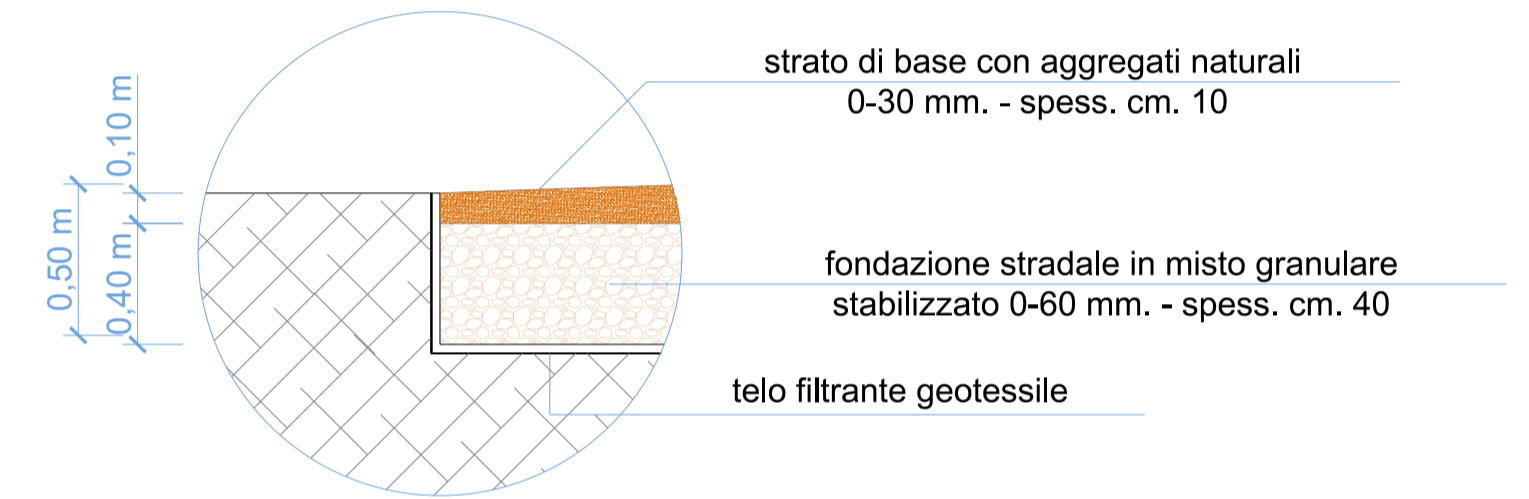
SEZIONE B-B' VIABILITA' PERIMETRALE INTERNA
SCALA 1:100



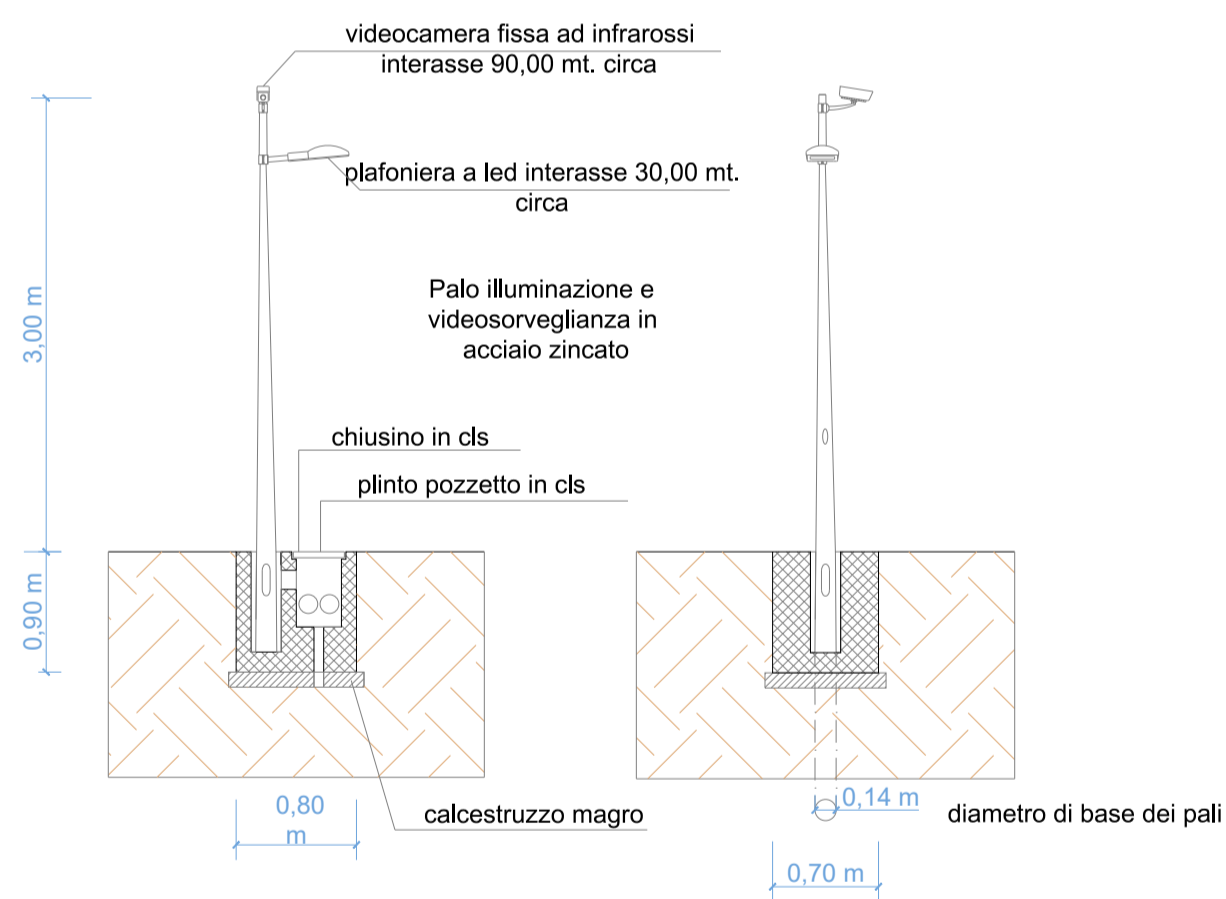
SEZIONE A-A' VIABILITA' PERIMETRALE ESTERNA ED INTERNA
SCALA 1:100



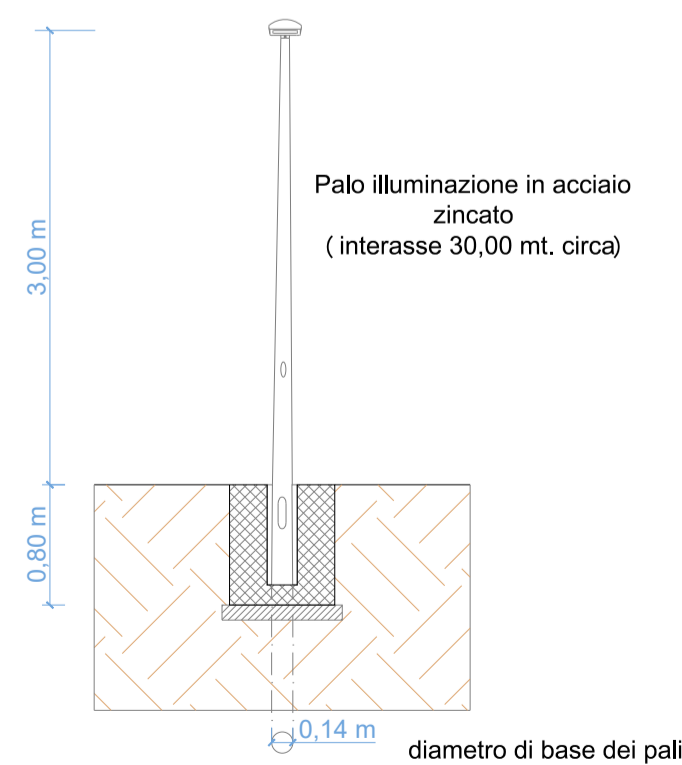
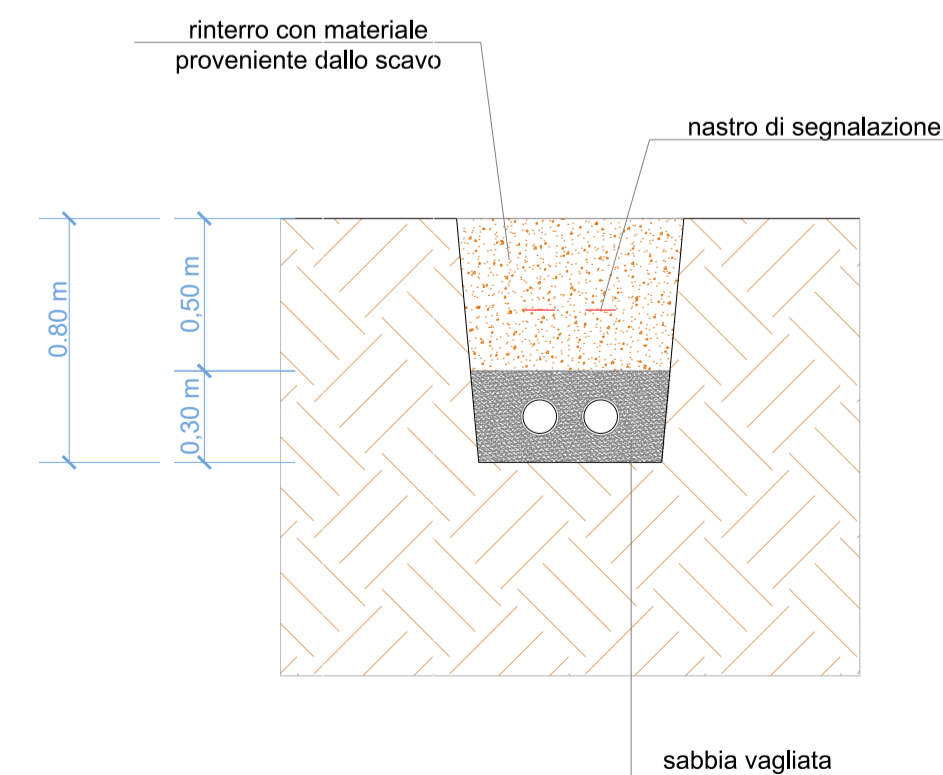
PARTICOLARE DELLA STRADA PERIMETRALE ESTERNA TEMPORANEA
SCALA 1:25



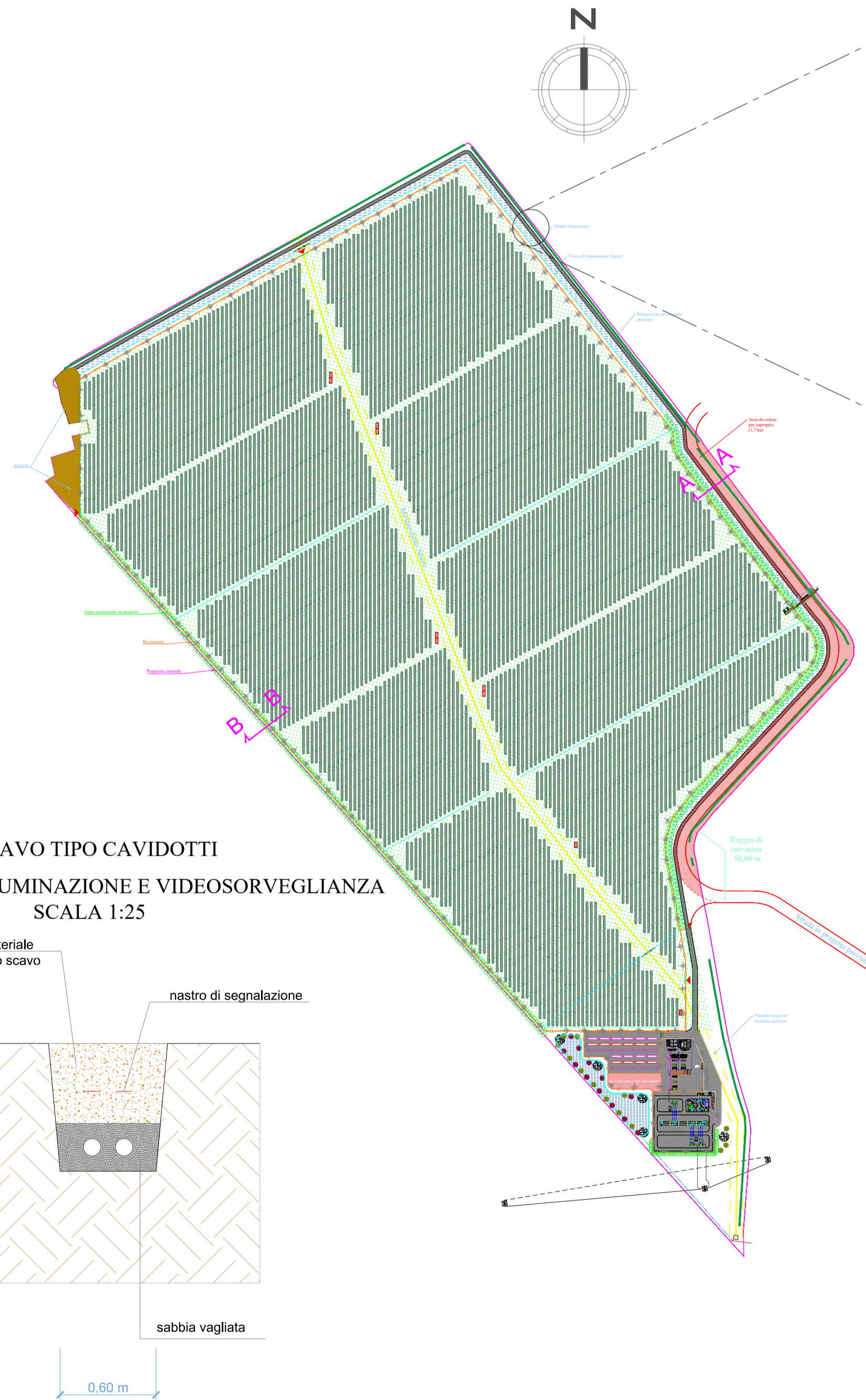
PARTICOLARI RETE IMPIANTI ILLUMINAZIONE
E VIDEOSORVEGLIANZA
SCALA 1:50



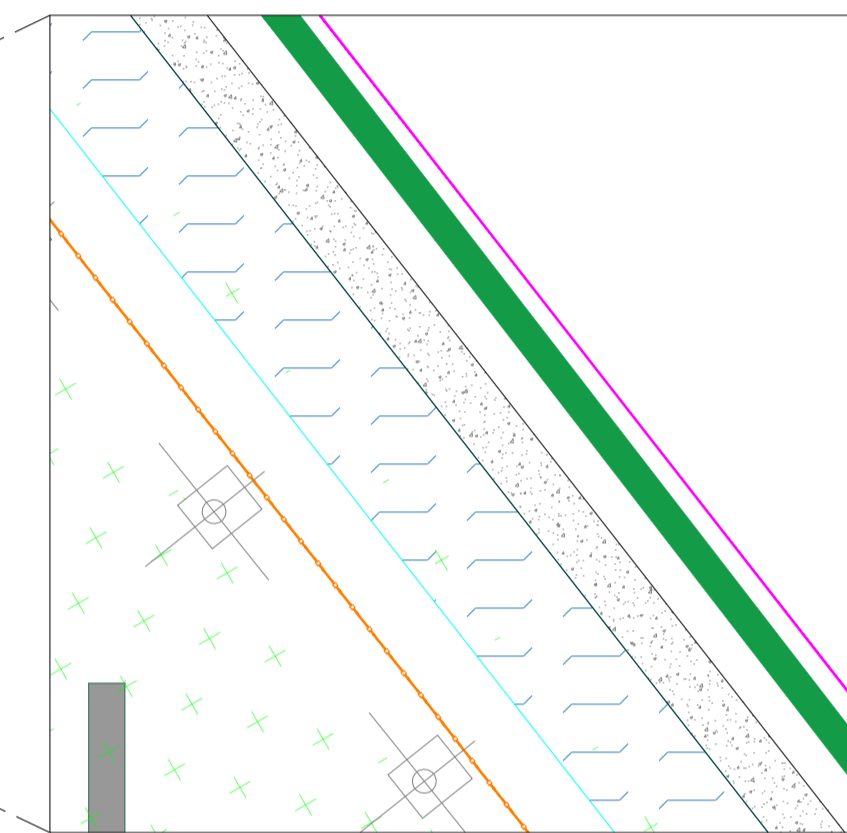
SCAVO TIPO CAVIDOTTI
RETE IMPIANTI ILLUMINAZIONE E VIDEOSORVEGLIANZA
SCALA 1:25



PLANIMETRIA CON DISTRIBUZIONE DELLA RETE DI VIDEOSORVEGLIANZA - SCALA 1:5000



DETTAGLIO RETE DI VIDEOSORVEGLIANZA
SCALA 1:500



LEGENDA	
SIMBOLO GRAFICO	DESCRIZIONE
	Proprietà catastale
	Mitigazione
	Fascia boscata esistente
	Dreni
	Recinzione
	Metanodotto e relativa fascia di rispetto
	Inseguitori mono-assiali di diverse lunghezze
	Cabine bt/MT per ogni sottocampo
	Accesso carrabile e pedonale
	Linea AT di Progetto
	Linea AT esistente
	Unità inverter da 5 Mw con una batterie da 1h di autonomia e predisposizione per una eventuale batteria di potenziamento
	Nuova sistemazione a verde vasca di laminazione
	Stabilizzato
	Volumi di invaso
	Area da cedere per viabilità in progetto
	Viabilità perimetrale N-E temporanea
	Palo di illuminazione



MINISTERO DELLA
TRANSIZIONE ECOLOGICA



REGIONE
VENETO

COMUNE
DI
ROVIGO

CORTE SAN MARCO

PROGETTO
AGROVOLTAICO
DA 49.004,28 kWp



PRESENTAZIONE V.I.A. STATALE
PROGETTO DEFINITIVO



Elaborato: TAV. 15
Stato di Progetto: STATO DI PROGETTO: PLANIMETRIA GENERALE
Projet Manager: Ing. Giovanni Cis

<p>Studio Ambientale IMQambiente Tel. +39 041-5093820 www.imqambiente.com info@imqambiente.com</p>	<p>Studio Agronomico Sea Tuscia Srl SPIN OF ACCADEMICO DELL'UNIVERSITA' DELLA TUSCIA SeaTuscia.com info@seatuscia.com</p>	<p>Studio Geologico & Idraulico SIGEO S.a.s. Tel. +39 0425 412542 www.sigeo.info amministrazione@sigeo.info</p>	<p>EPC AIEM Group S.r.l. Tel. +39 0425 471055 www.aiemgroup.com info@aiemgroup.com</p>
<p>Progettazione Elettromeccanica S.T.E. Energy S.r.l. Via Sorio 120 - Padova (PD) Tel. +39 049 29 63 900 info@ste-energy.com</p>	<p>Relazione previsionale di impatto acustico Ing. Francesco Tegazzin SIC Studio Tel. +39 340 5860281 info@sicstudio.it</p>	<p>Logistica & Coordinamento Ing. Giuseppe Romani Tel. 333 3009991 ing.gromani@gmail.com</p>	<p>Catoli Strutturali Ing. Stefano Baldo Tel. 349 442244 ing.stefanobaldo@gmail.com</p>

Rev.	Data	Oggetto della revisione	Elaborazione	Verifica	Approvazione
00	Dicembre 2021	Emissione per progetto definitivo	Mihai Bondac	Ing. Giuseppe Romani	Ing. Giovanni Cis
01	Dicembre 2022	Integrazioni commissione PNIEC	Geom. Mihai Bondac	Ing. Roberta Brichese	Ing. Giovanni Cis

Formato: A1	Società proponente	AGROVOLTAICA S.r.l. Via Filippini 21 - 45021 Badia Polesine (RO) P.IVA 01601730292 - www.agrovoltaica.it	
-------------	--------------------	--	--