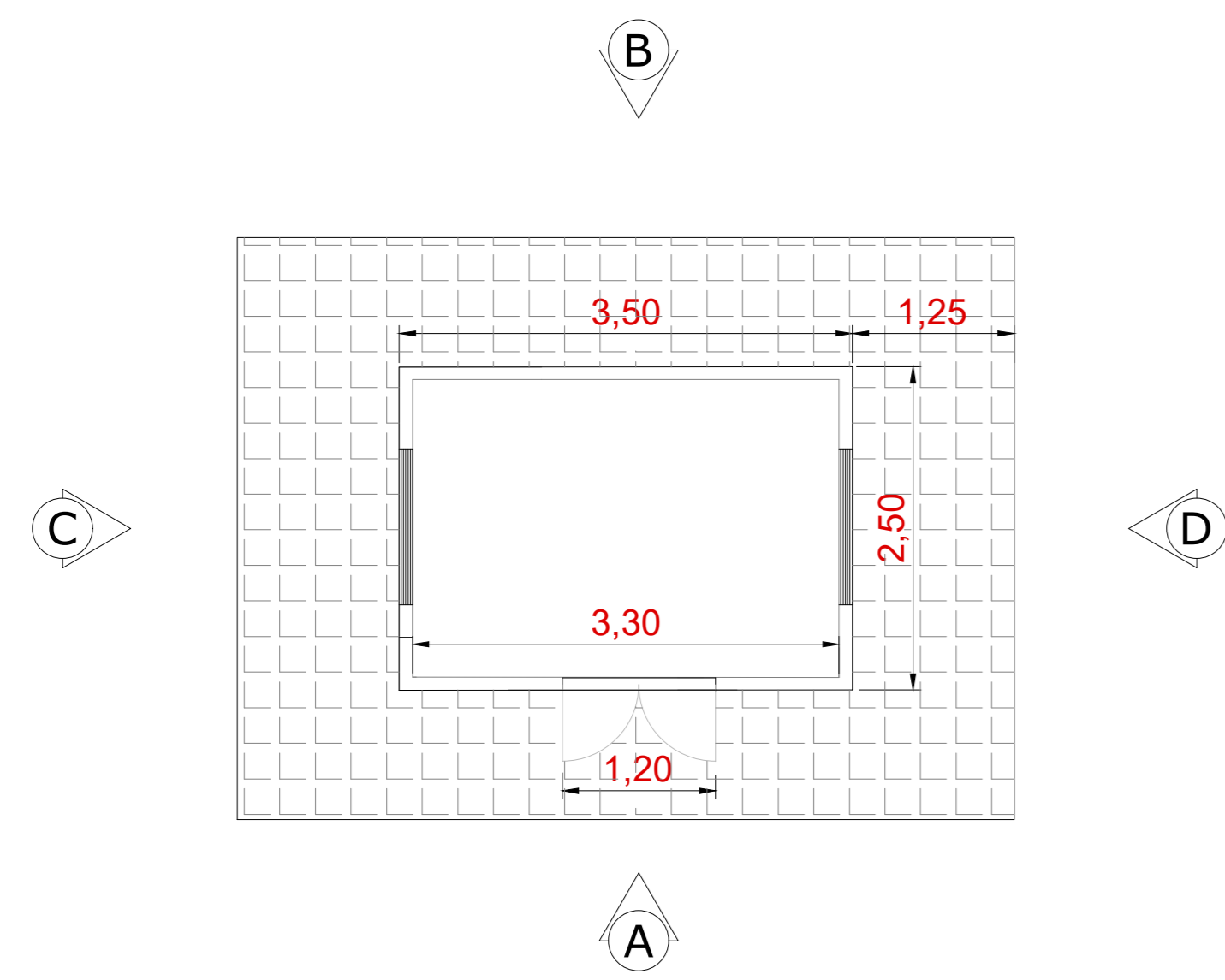
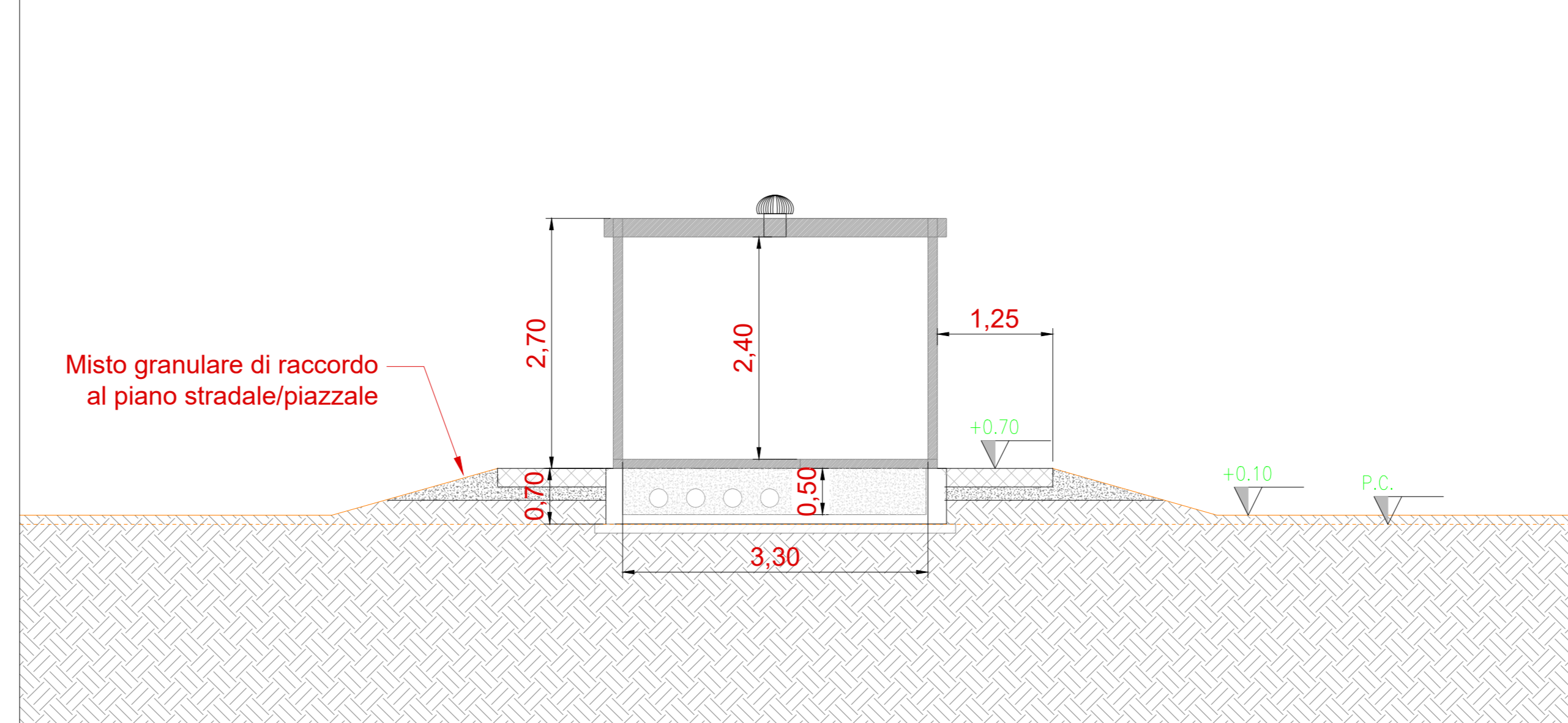


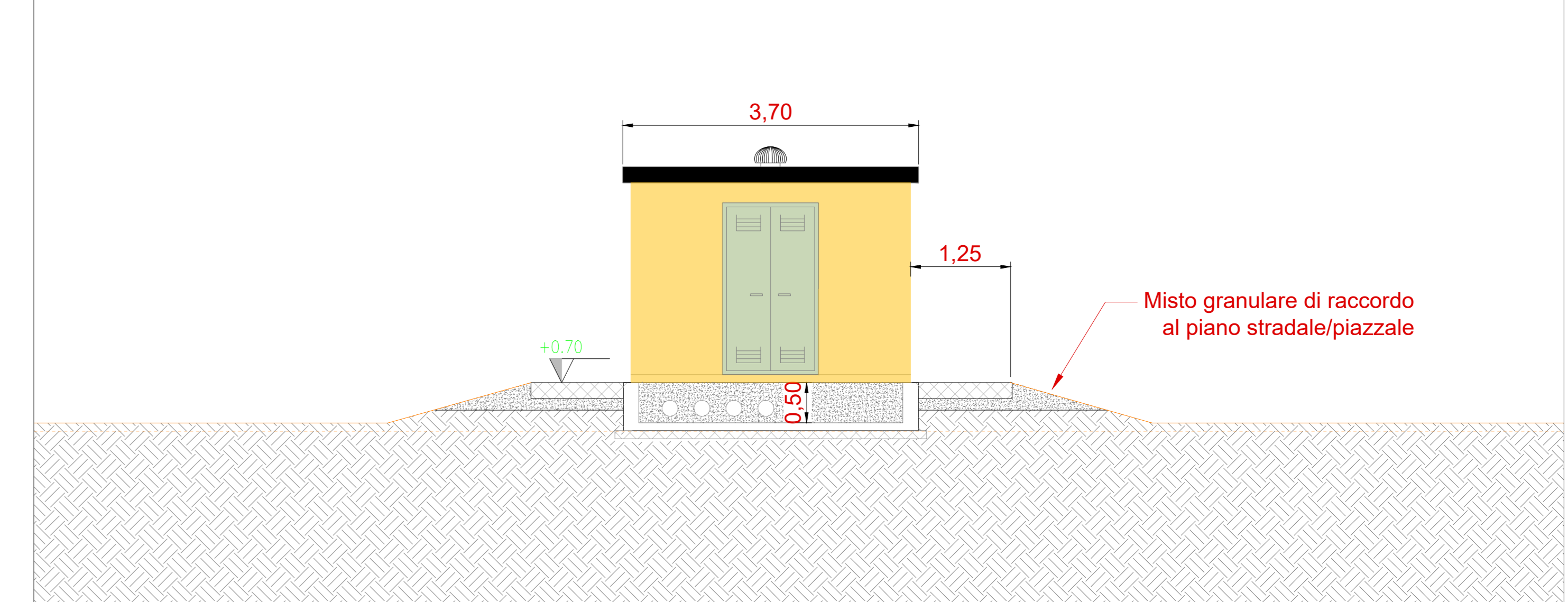
Planimetria - Scala 1:50



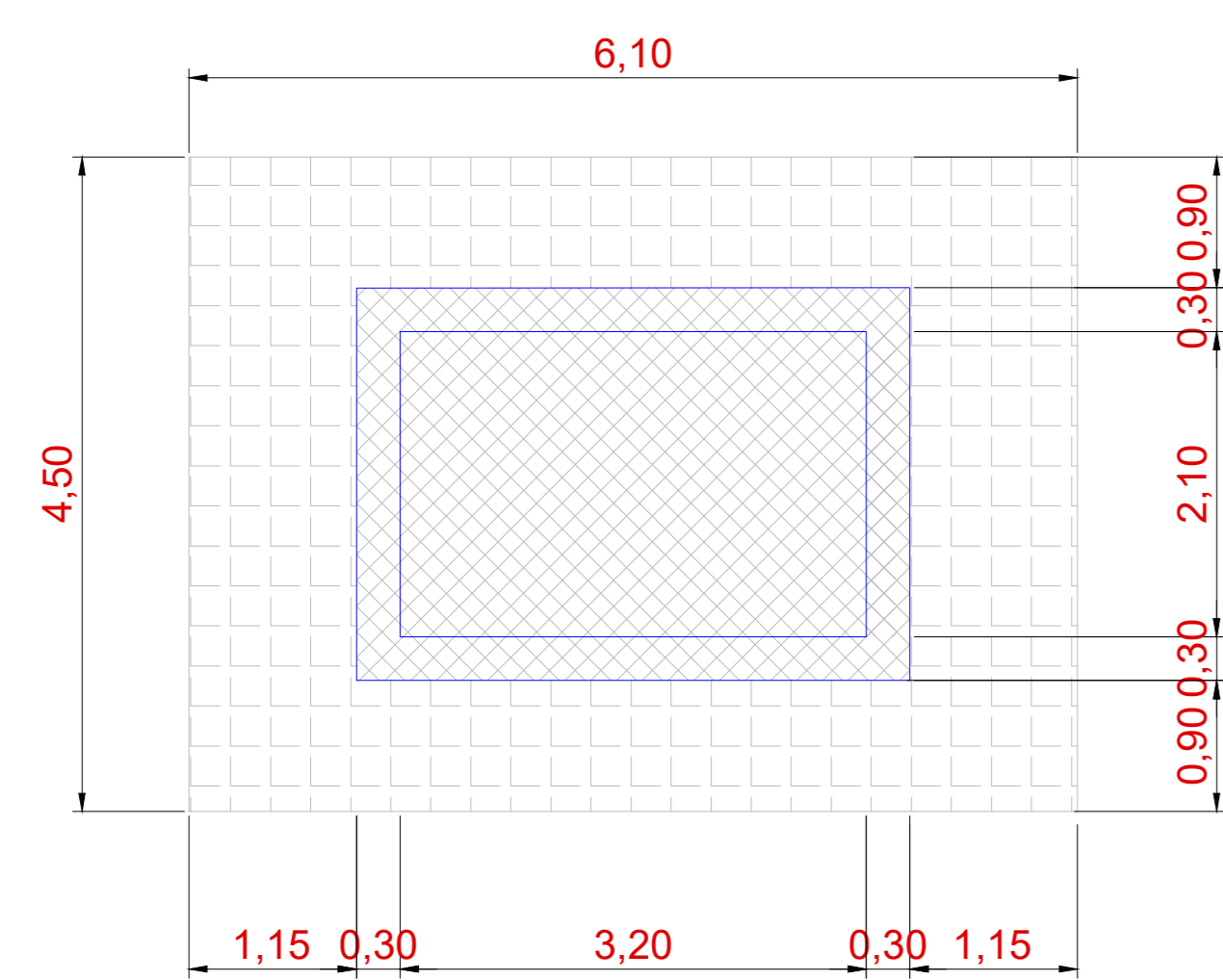
Sezione - Scala 1:50



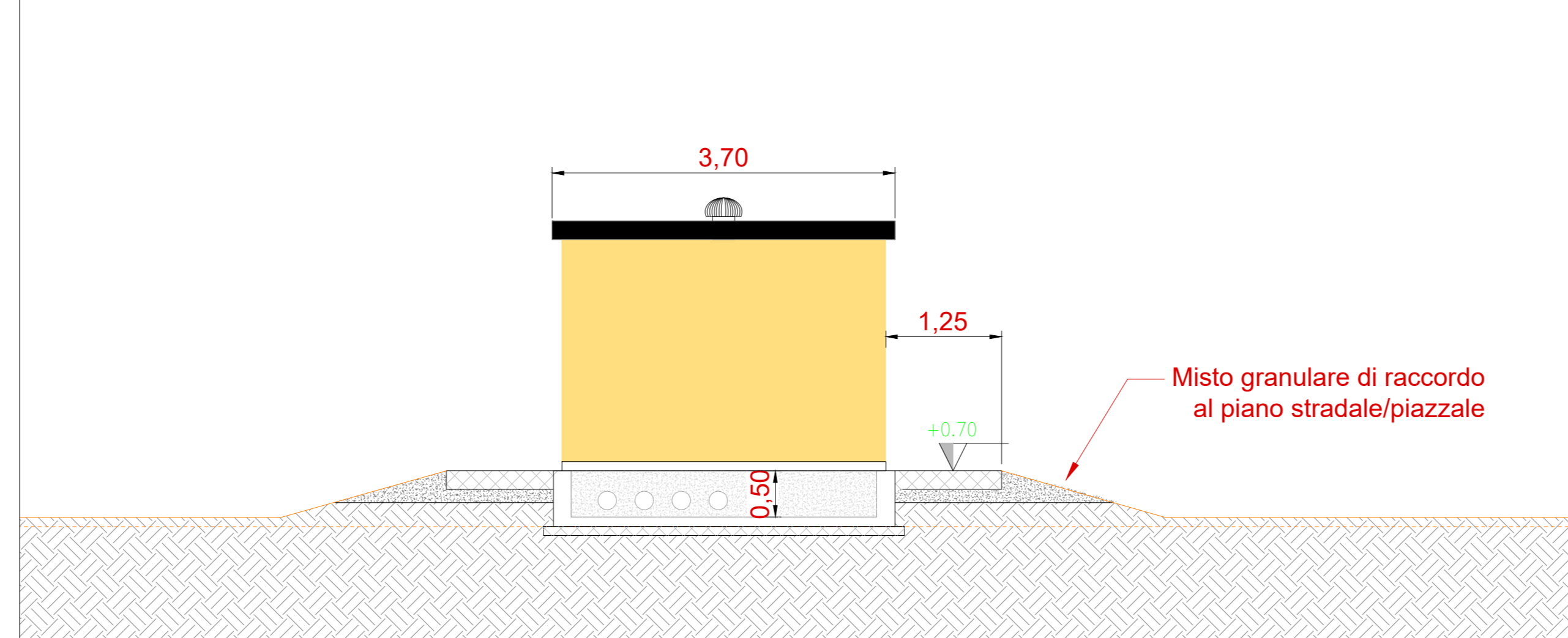
Vista A - Scala 1:50



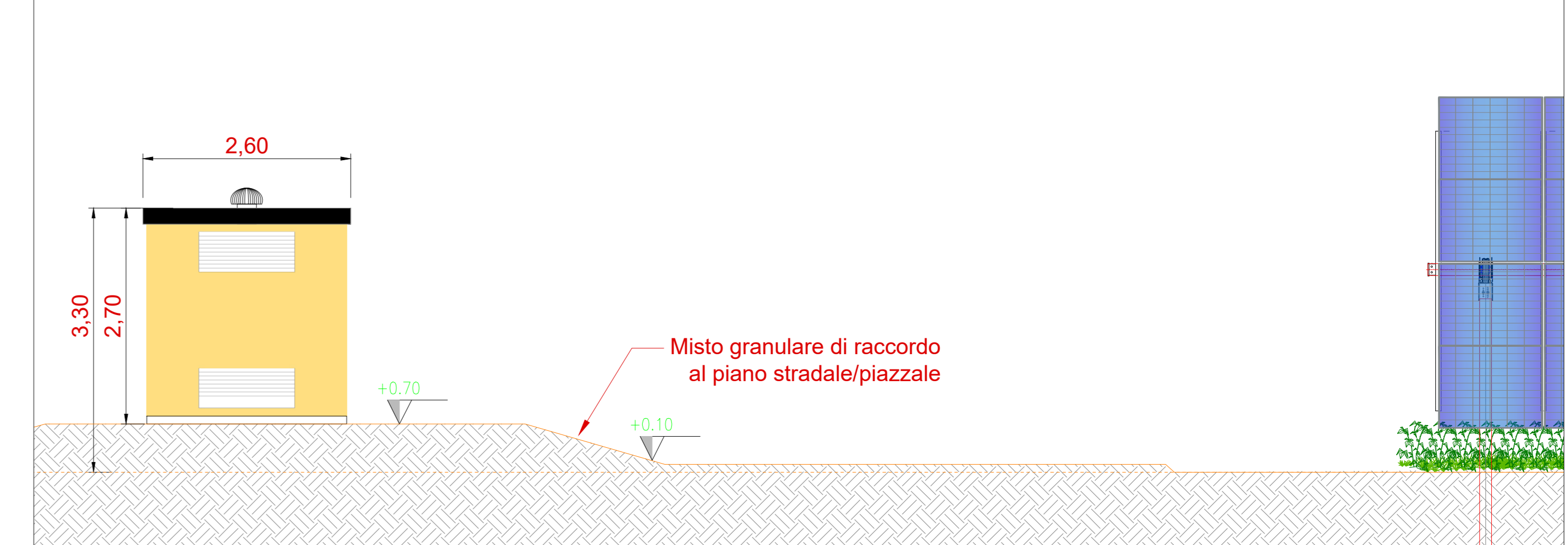
Pianta fondazioni - Scala 1:50



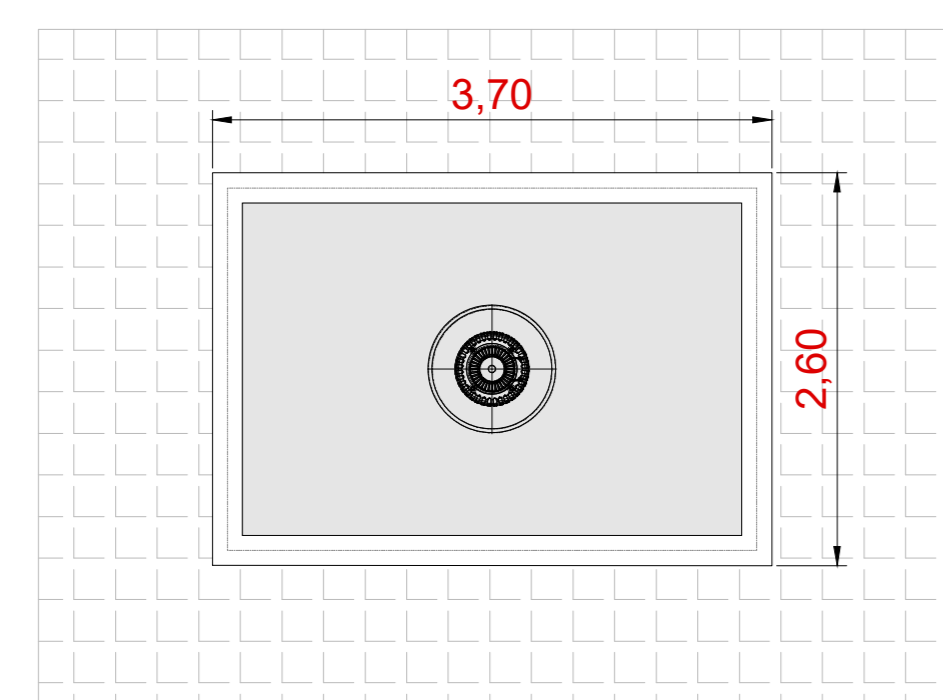
Vista B - Scala 1:50



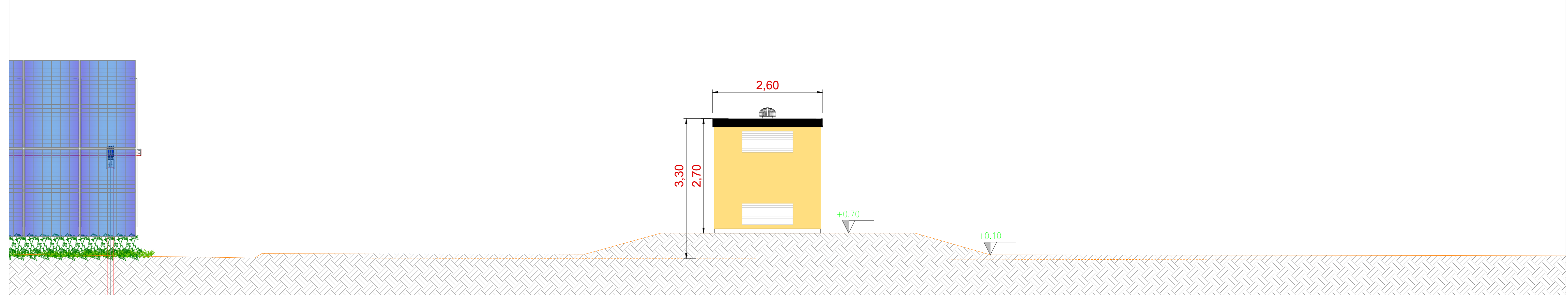
Vista C - Scala 1:50



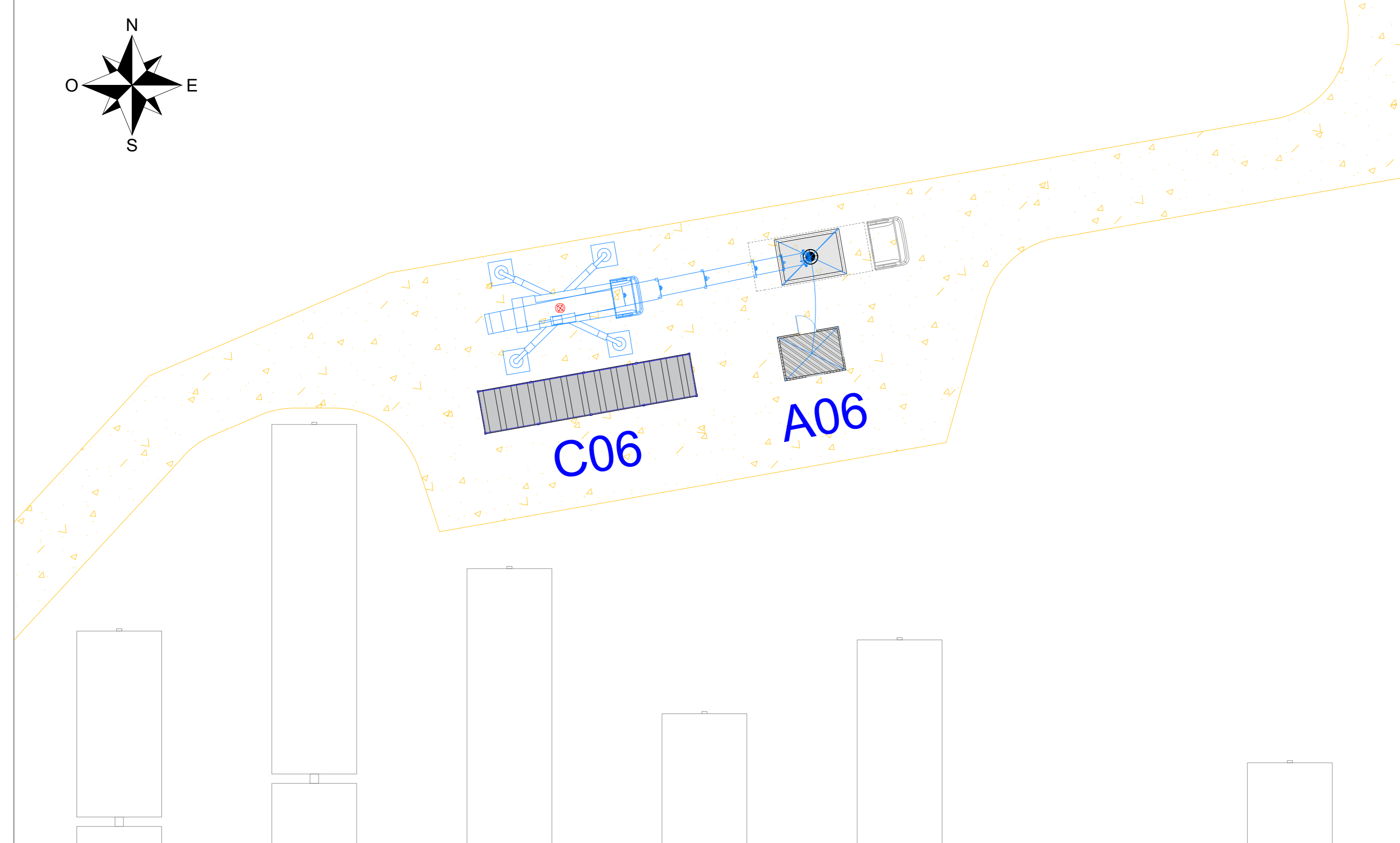
Vista dall'alto - Scala 1:50



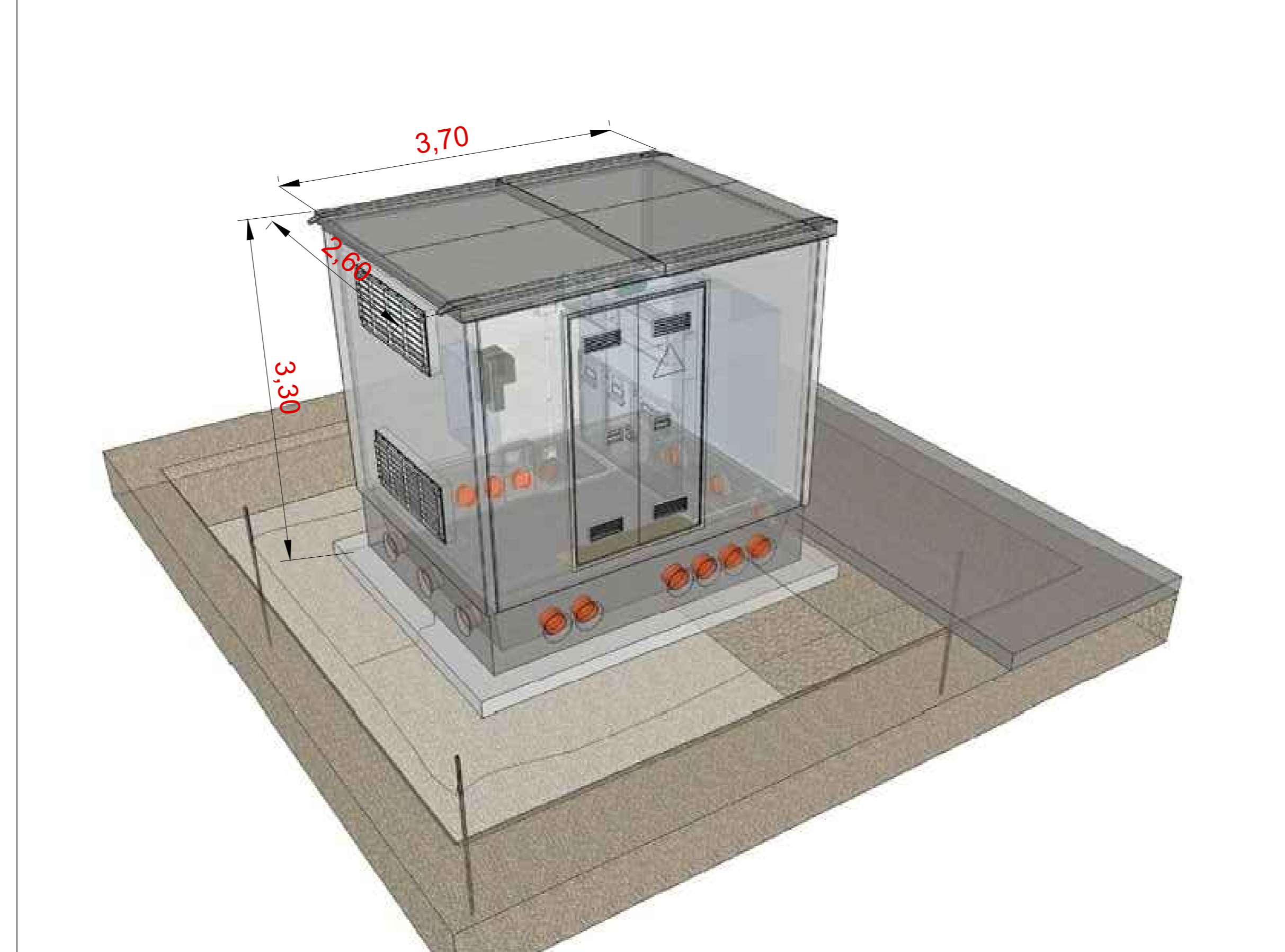
Vista D - Scala 1:50



Inquadramento generale - Aree di manovra cabina ausiliaria - Scala 1:200



Tipico 3D cabina ausiliaria



COMITENTE		wood.		STUDIO DI PROGETTAZIONE	
Forearth S.r.l. Via Sebastiano Caboto,15 20094 Corsico (MI)					
0	Apr-22	EMESSO PER ITER AUTORIZZATIVO	SC	IP	AB
REV.	DATE	DESCRIPTION	BY	CHK	APP.
REVISIONS			APPROVED FOR CONSTRUCTION		
Impianto agro-fotovoltaico "Aquila - Duccotto" da 51,03 MWp con accumulo 20 MW e opere connesse Comuni di Monreale e Piana degli Albanesi (PA)			SIGNATURE		
PROGETTO DEFINITIVO IMPIANTO AGRO-FOTOVOLTAICO			ORDER N°		
Tav.21 Tipico cabina servizi ausiliari			SUPPLIER		
SUBPROJECT CODE:			CONTRACT N°: OBN1018A		
THIS DWG SUPERSEDES			SCALE		
1:50			1:200		
FIR DWG N°			REV.		
SHEET			OF		
CAD FILE NAME:			AO		