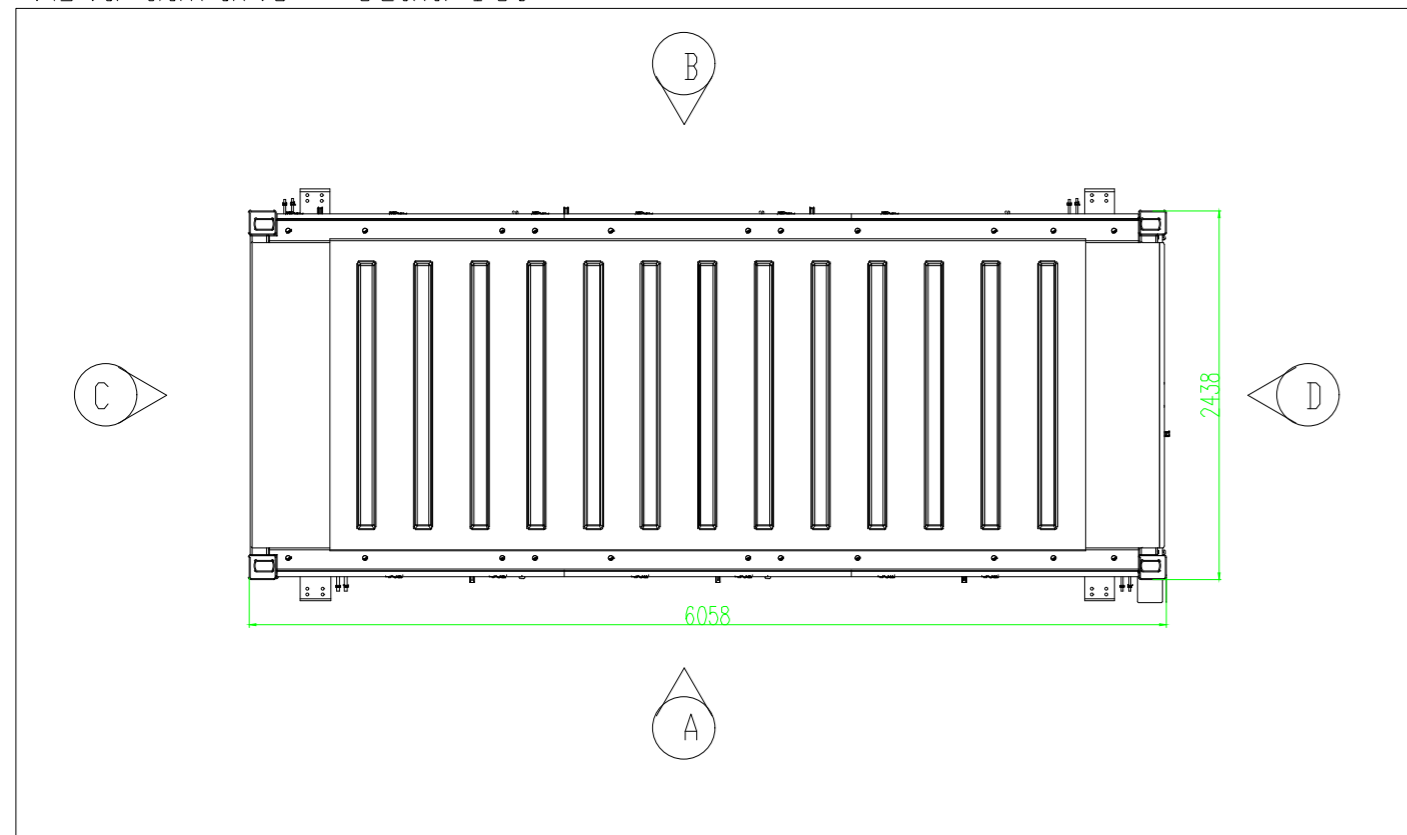
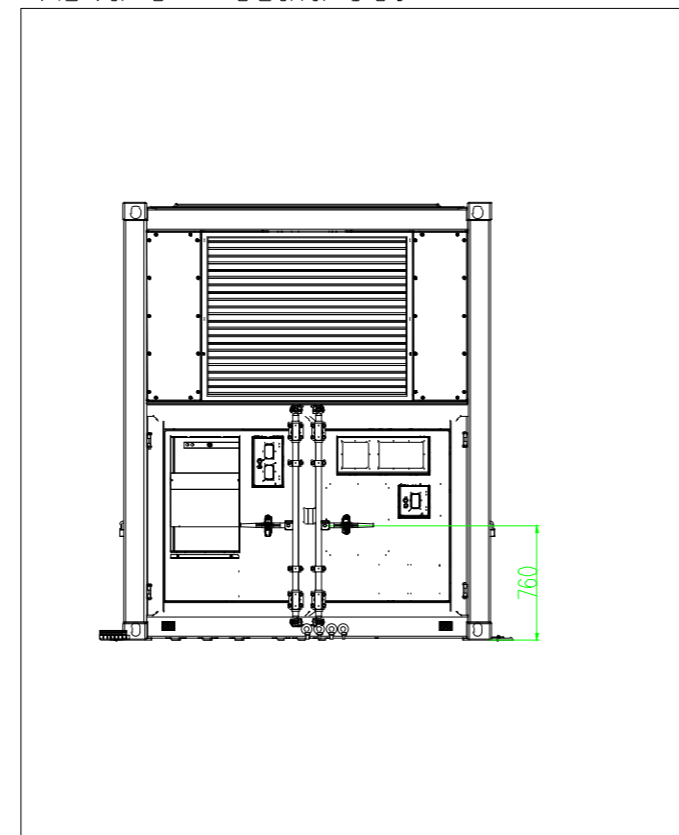


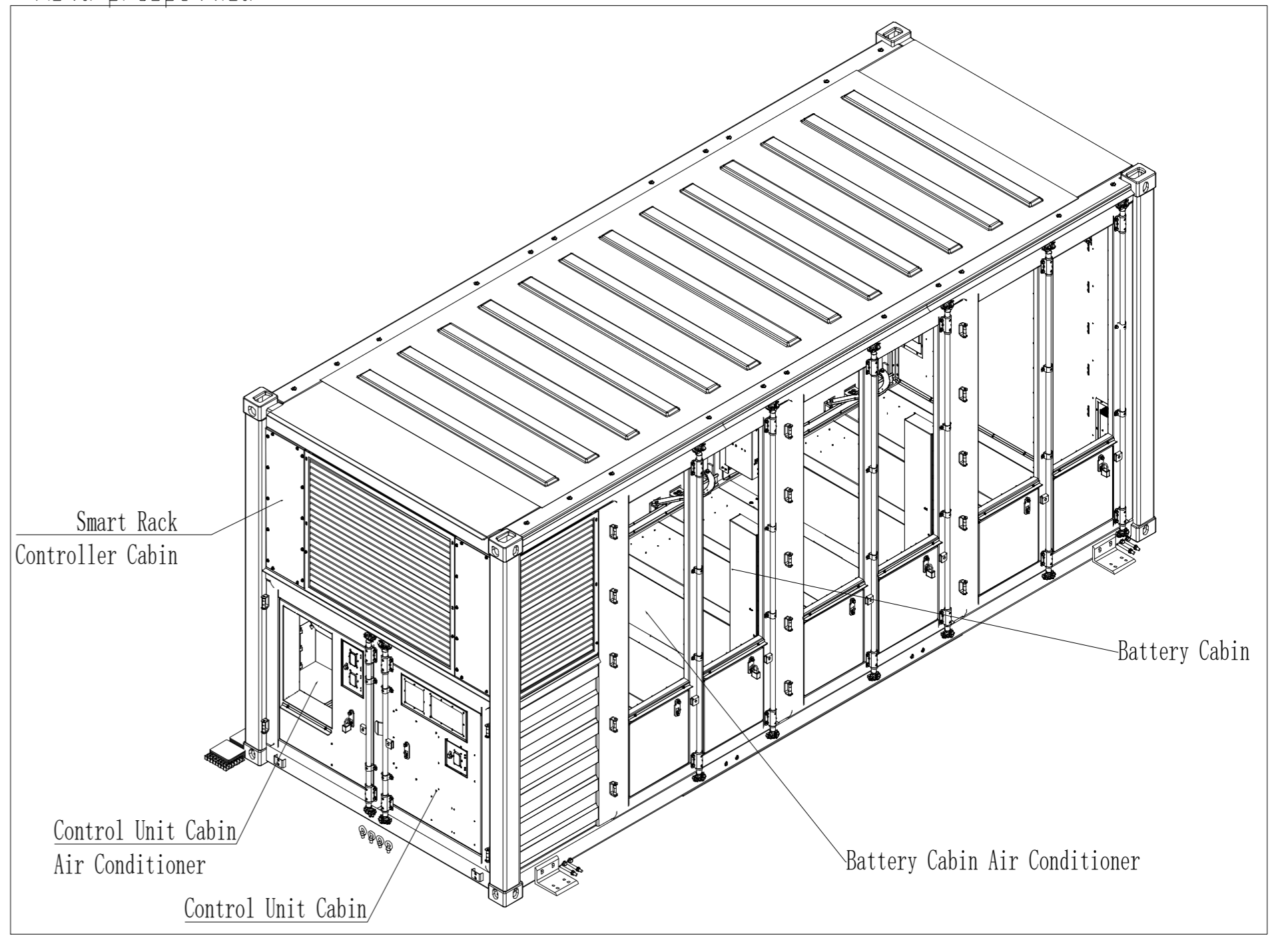
Vista dall'alto - Scala 1:50



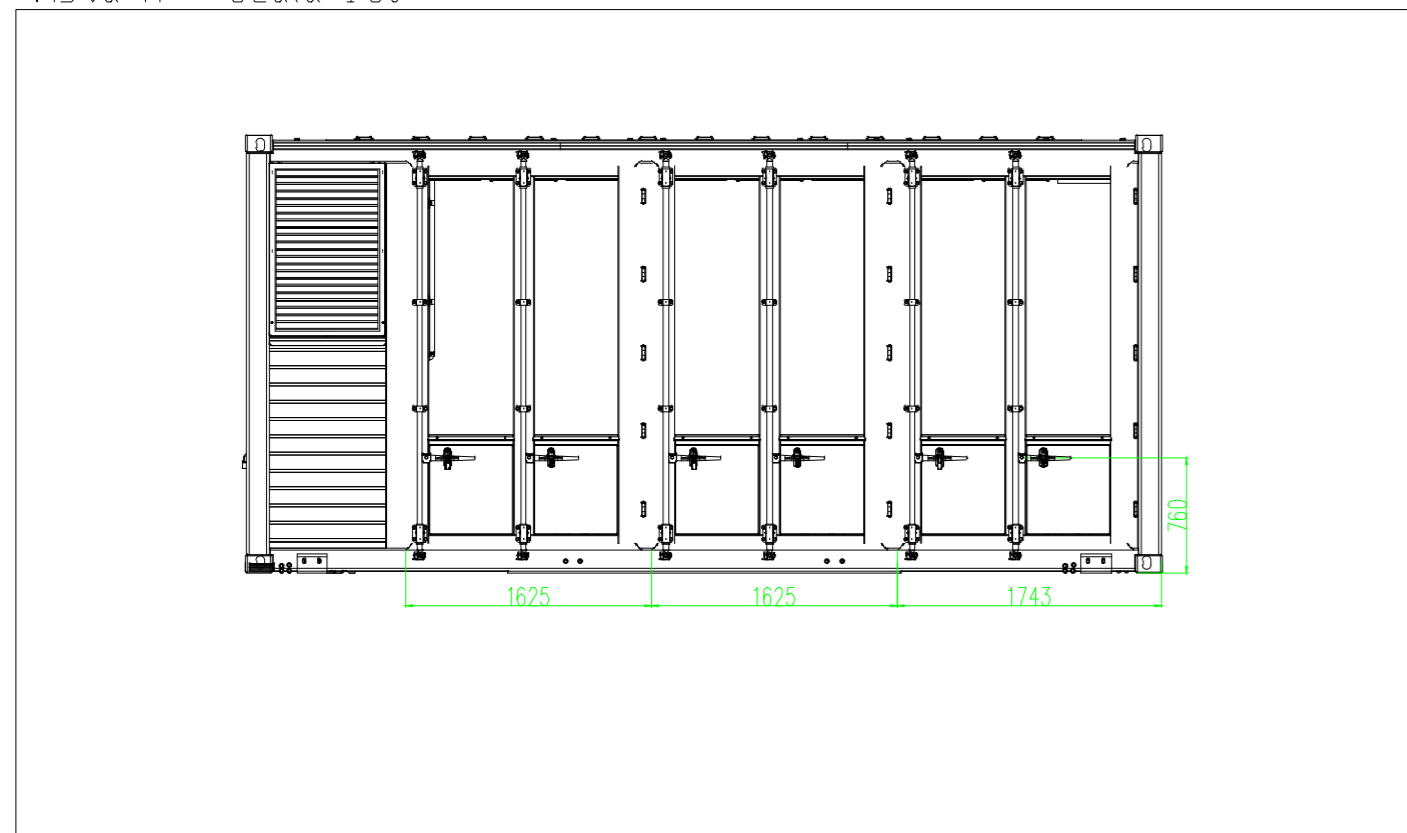
Vista C - Scala 1:50



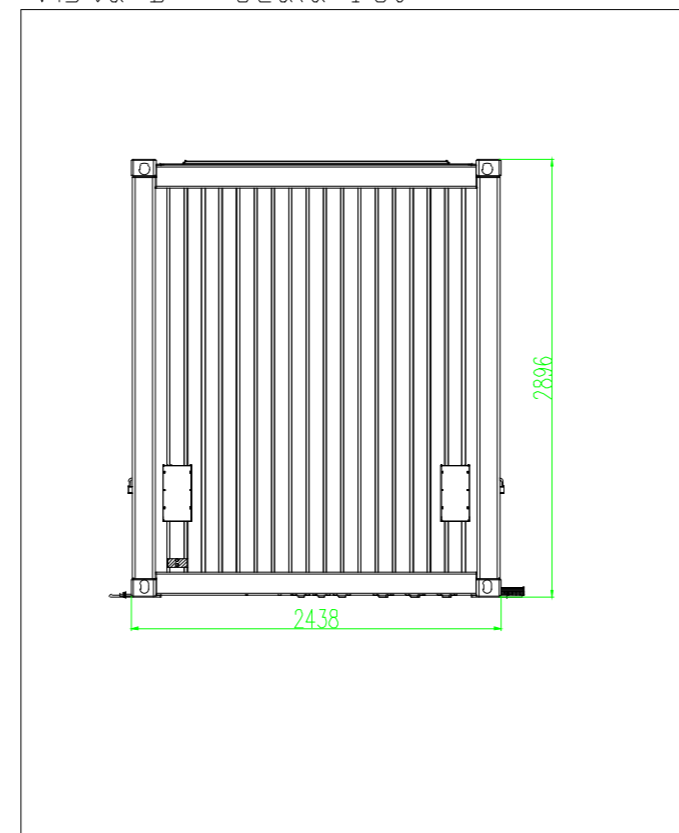
Vista prospettica



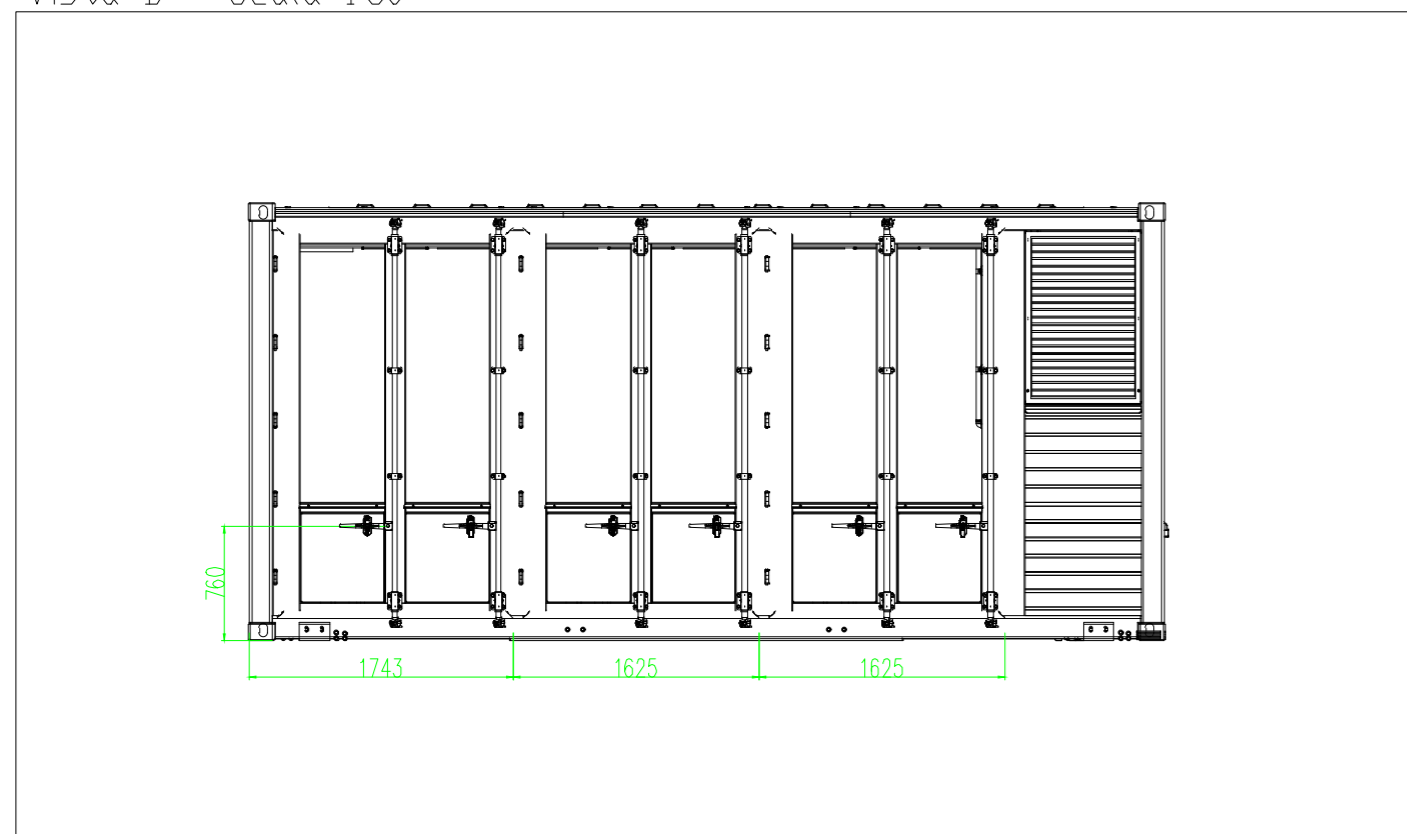
Vista A - Scala 1:50



Vista D - Scala 1:50



Vista B - Scala 1:50



| | | | | | |
|--|--------|---|---|-----|------|
| COMMITTENTE wood. Forearth S.r.l. Via Sebastiano Caboto,15 20094 Corsico (MI) | | STUDIO DI PROGETTAZIONE Dott. Ing. Daniele CAVALLO n° 1220 | | | |
| 0 | Ago-22 | EMESSO PER ITER AUTORIZZATIVO | DC | FP | AB |
| REV. | DATE | DESCRIPTION | BY | CHD | APP. |
| REVISIONS | | | | | |
| Impianto agro-fotovoltaico "Aquila - Duccotto" da 51,03 MWp con accumulo 20 MW e opere connesse Comune di Monreale e Piana degli Albanesi (PA) | | | APPROVED FOR CONSTRUCTION DWG. REV. DATE SIGNATURE ORDER N° | | |
| PROGETTO DEFINITIVO SISTEMA DI ACCUMULO | | | SUPPLIER CONTRACT N° OBN1018A | | |
| OBJECT: Tav.07 Tipico container batterie | | | SUBPROJECT CODE: THIS DWG. SUPERSEDED BY SCALE THIS DWG. SUPERSEDES 1: 50 | | |
| Questo documento è di proprietà di Forearth S.r.l. e il detentore certifica che il documento è stato ricevuto legalmente. Ogni utilizzo, riproduzione o divulgazione del documento deve essere oggetto di specifica autorizzazione da parte di Forearth S.r.l. | | | FWI DWG N° REV. SHEET OF | | |
| CAD FILE NAME: | | | | | A2 |