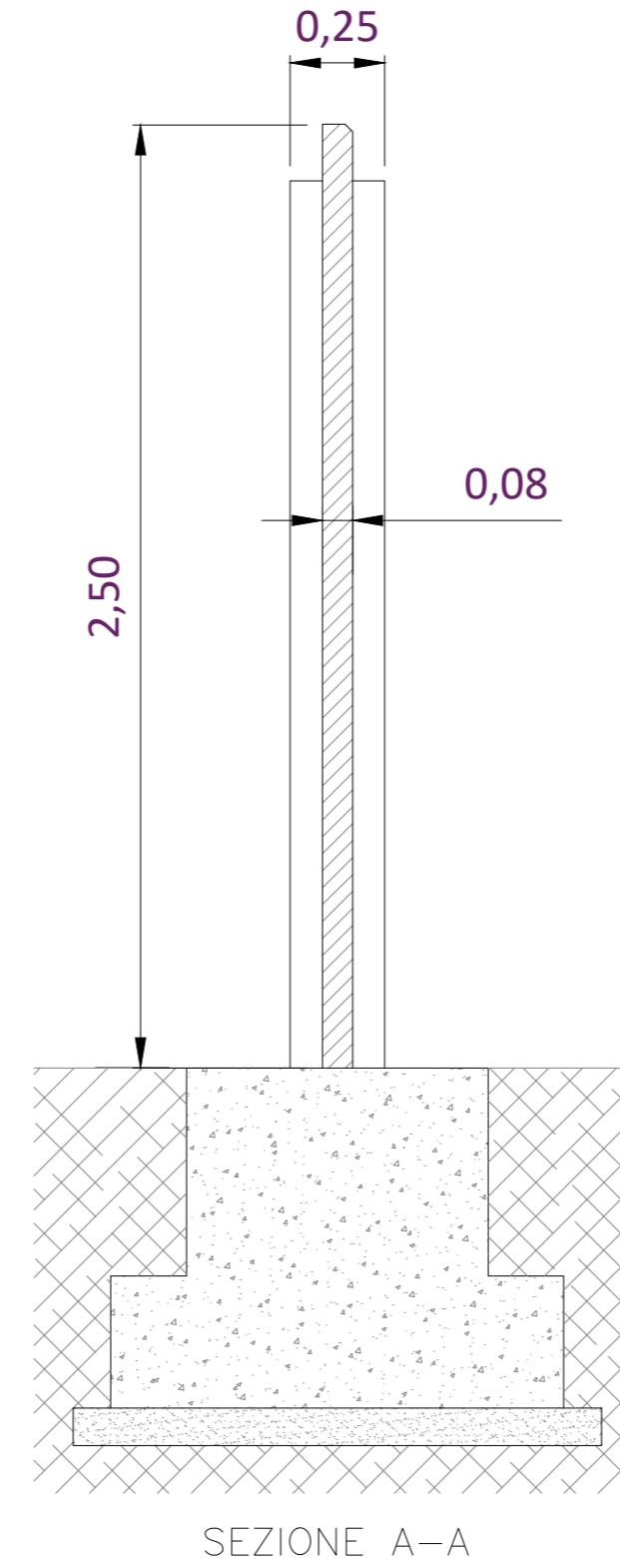
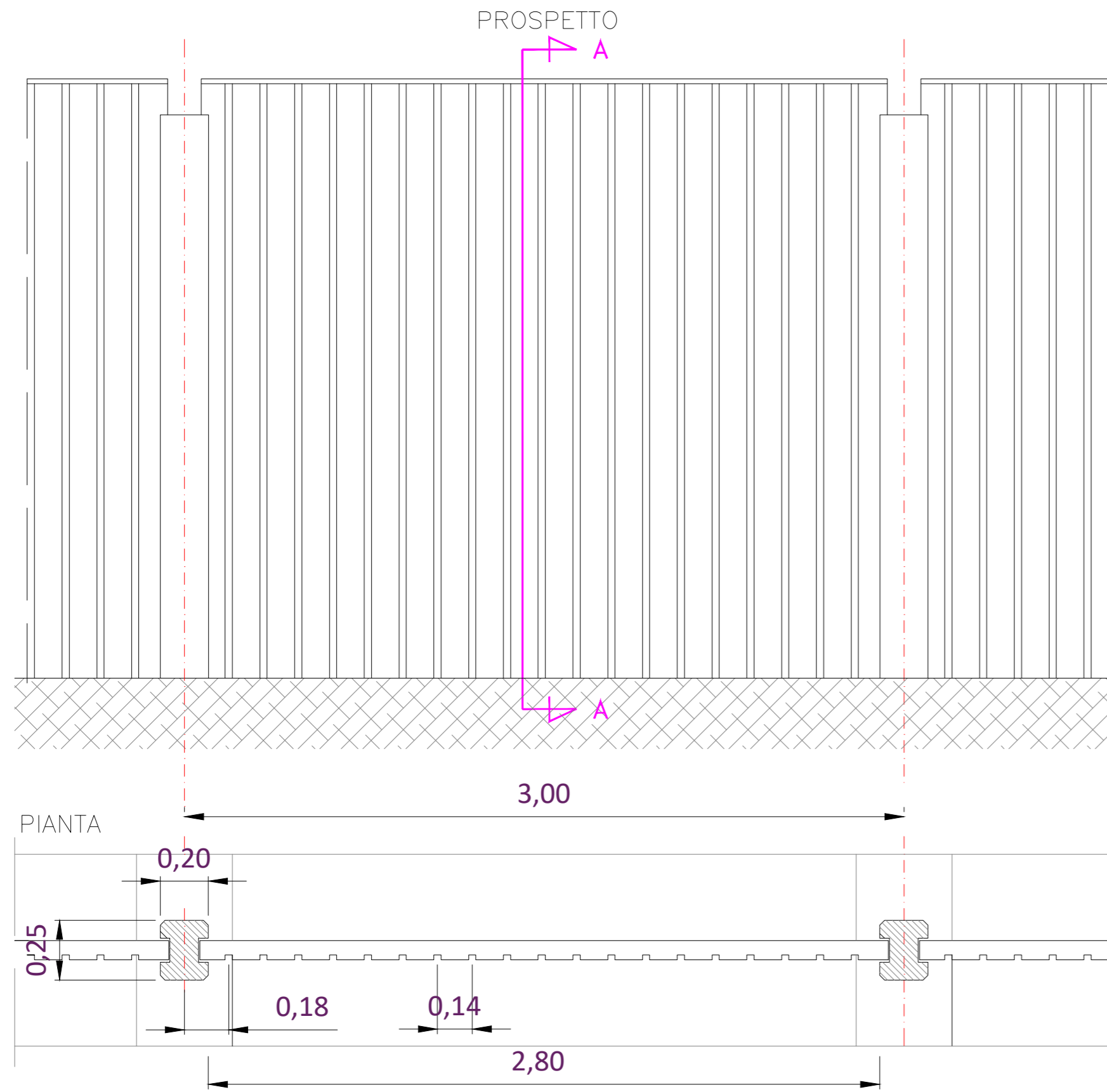


Dettaglio recinzione - Scala 1:20



COMMITTENTE		wood.	STUDIO DI PROGETTAZIONE		
Forearth S.r.l. Via Sebastiano Caboto,15 20094 Corsico (MI)		 			
0	Ago-22	EMESSO PER ITER AUTORIZZATIVO	DC	FP	AB
REV.	DATE	DESCRIPTION	BY	CHD	APP.
REVISIONS					
Impianto agro-fotovoltaico "Aquila - Duccotto" da 51,03 MWp con accumulo 20 MW e opere connesse			APPROVED FOR CONSTRUCTION		
Comune di Monreale e Piana degli Albanesi (PA)			DWG. REV. DATE		
PROGETTO DEFINITIVO SISTEMA DI ACCUMULO			SIGNATURE		
OBJECT: Tav.12 Particolare costruttivo - Dettaglio recinzione			ORDER N°		
Questo documento è di proprietà di Forearth S.r.l. e il detentore certifica che il documento è stato ricevuto legalmente. Ogni utilizzo, riproduzione o divulgazione del documento deve essere oggetto di specifica autorizzazione da parte di Forearth S.r.l.			SUPPLIER		
CAD FILE NAME:			CONTRACT N° OBN1018A		
			SUBPROJECT CODE:		
			THIS DWG. SUPERSEDED BY		SCALE
			THIS DWG. SUPERSEDES		1:20
			FWI DWG N°		REV.
			SHEET OF		A2