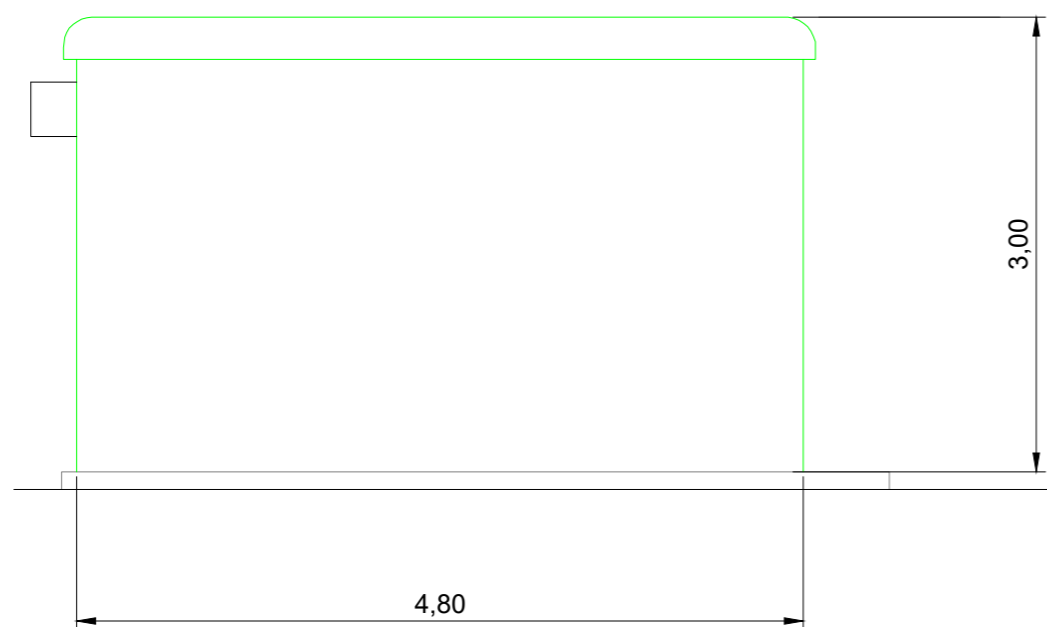
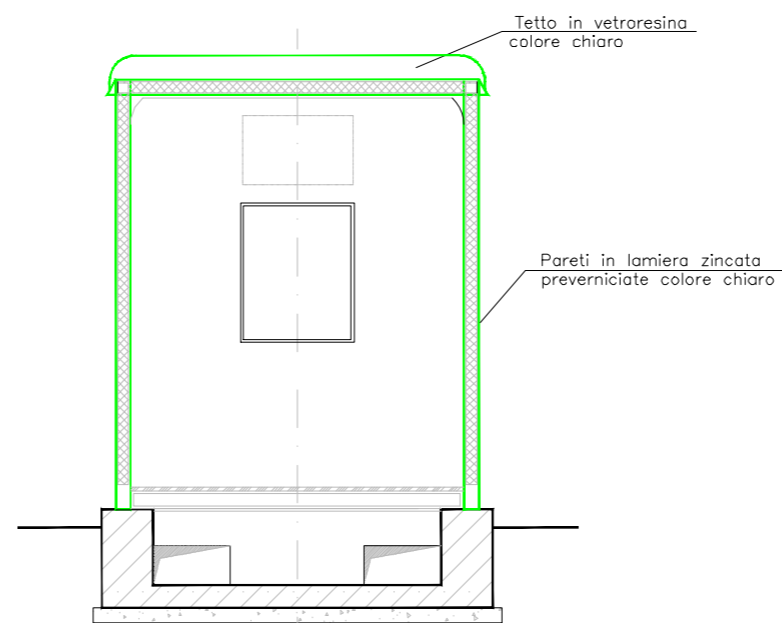


Piante e prospetti chiosco - Scala 1:50

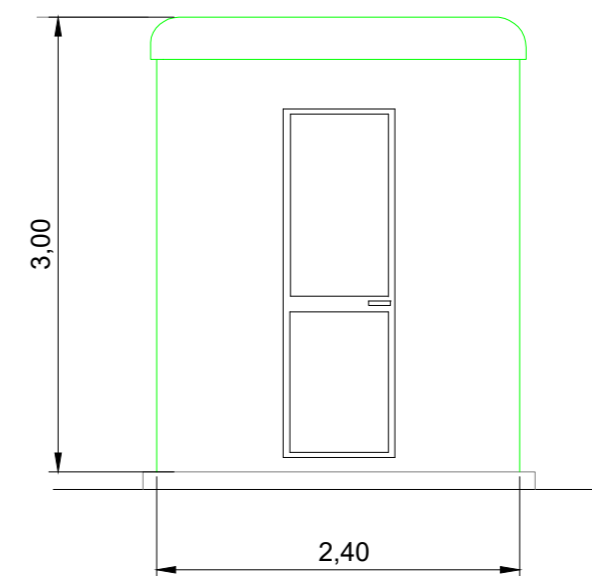
VISTA LATERALE



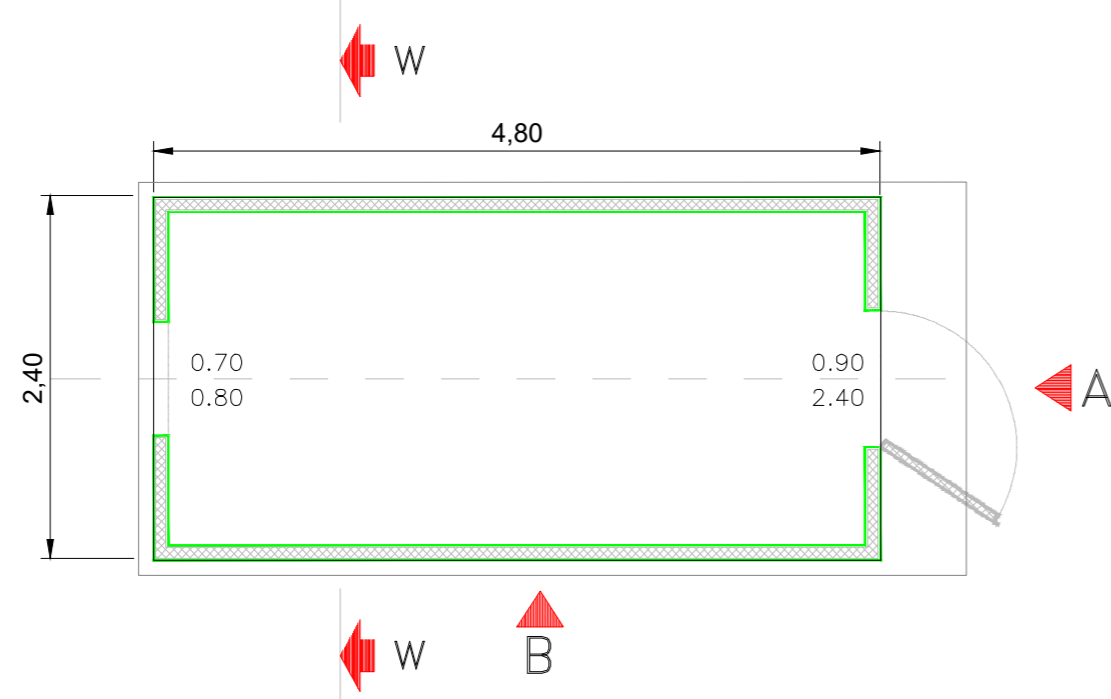
SEZIONE W-W



VISTA FRONTALE



PIANTA



N.B. Le quote sono espresse in m

COMMITTENTE		<b>wood.</b>		STUDIO DI PROGETTAZIONE			
Forearth S.r.l. Via Sebastiano Caboto,15 20094 Corsico (MI)							
0	Ago-22	EMESSO PER ITER AUTORIZZATIVO			DC	FP	AB
REV.	DATE	DESCRIPTION			BY	CHD	APP.
REVISIONS							
<b>Impianto agro-fotovoltaico "Aquila - Duccotto" da 51,03 MWp con accumulo 20 MW e opere connesse Comuni di Monreale e Piana degli Albanesi (PA)</b> <b>PROGETTO DEFINITIVO IMPIANTO DI RETE AMPLIAMENTO SE RTN</b>					APPROVED FOR CONSTRUCTION		
					DWG. REV.	DATE	
<b>Tav.20</b> <b>Chiosco - Pianta e prospetti</b>					SIGNATURE		
					ORDER N°		
OBJECT:					SUPPLIER		
					CONTRACT N° OBN1018A		
Questo documento è di proprietà di Forearth S.r.l. e il detentore certifica che il documento è stato ricevuto legalmente. Ogni utilizzo, riproduzione o divulgazione del documento deve essere oggetto di specifica autorizzazione da parte di Forearth S.r.l.					SUBPROJECT CODE:		
					THIS DWG. SUPERSEDED BY	SCALE	
CAD FILE NAME:					THIS DWG. SUPERSEDES		
					1: 50		
FWI DWG N°					REV.		
					SHEET OF		
					A2		