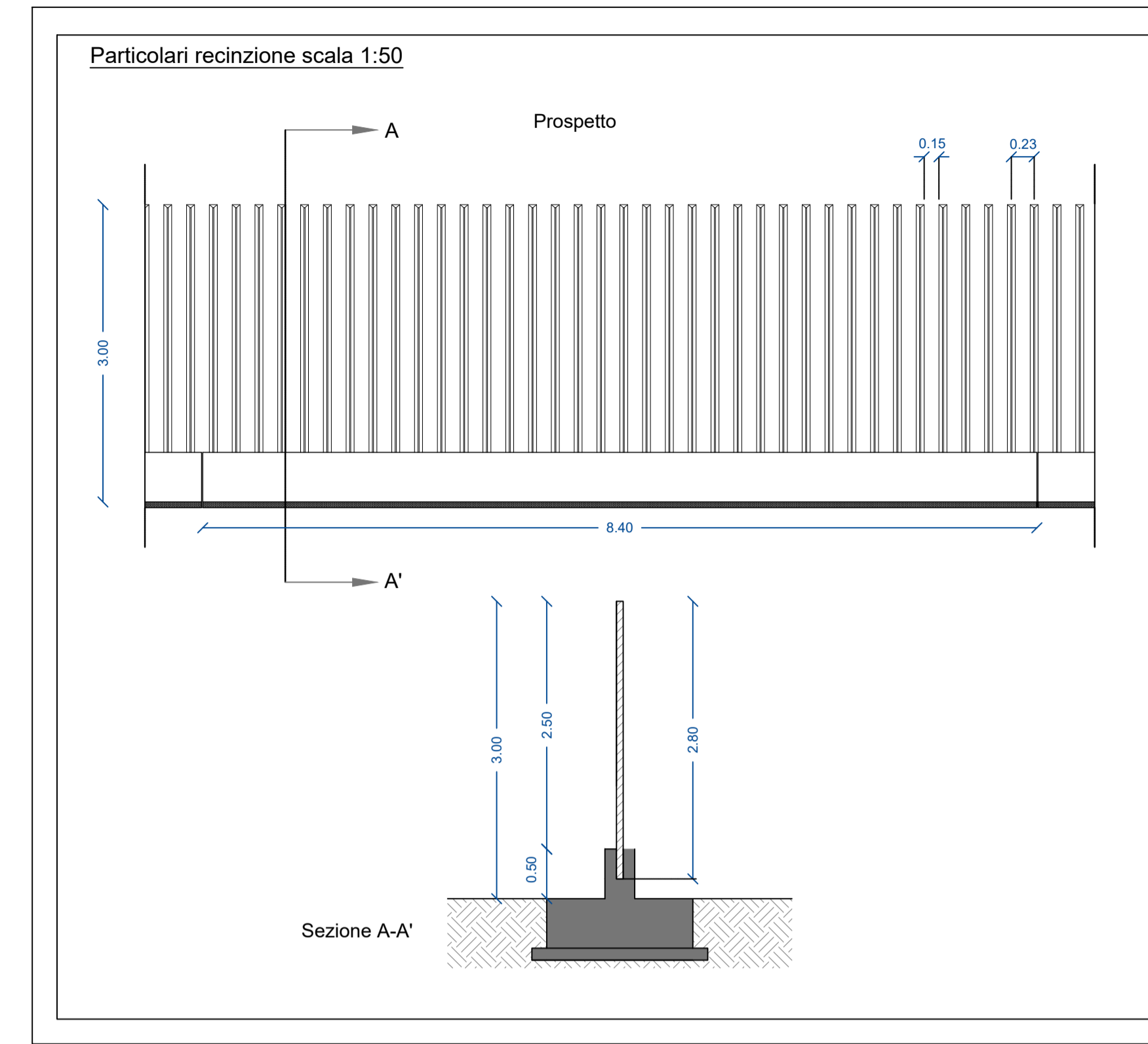
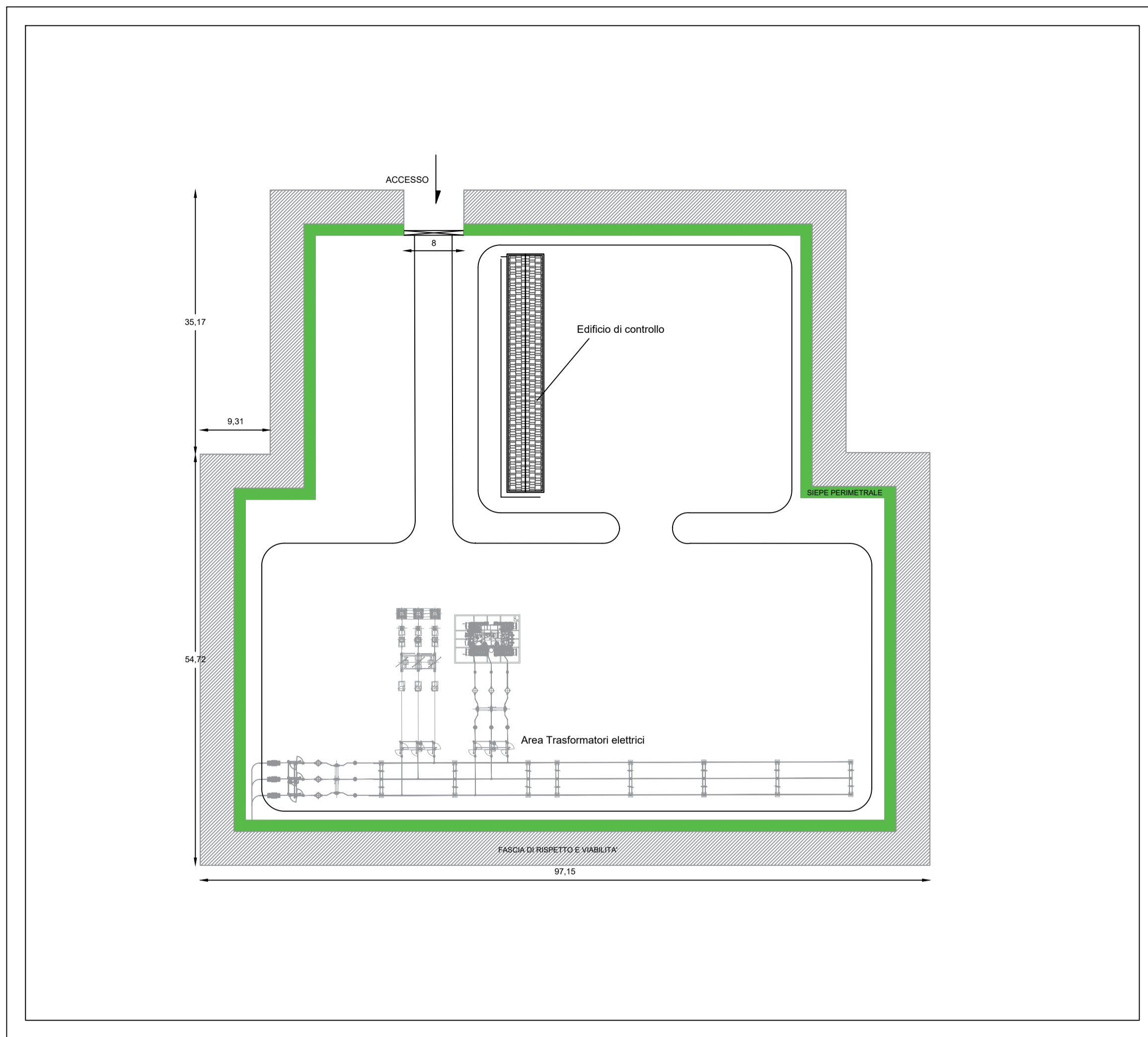
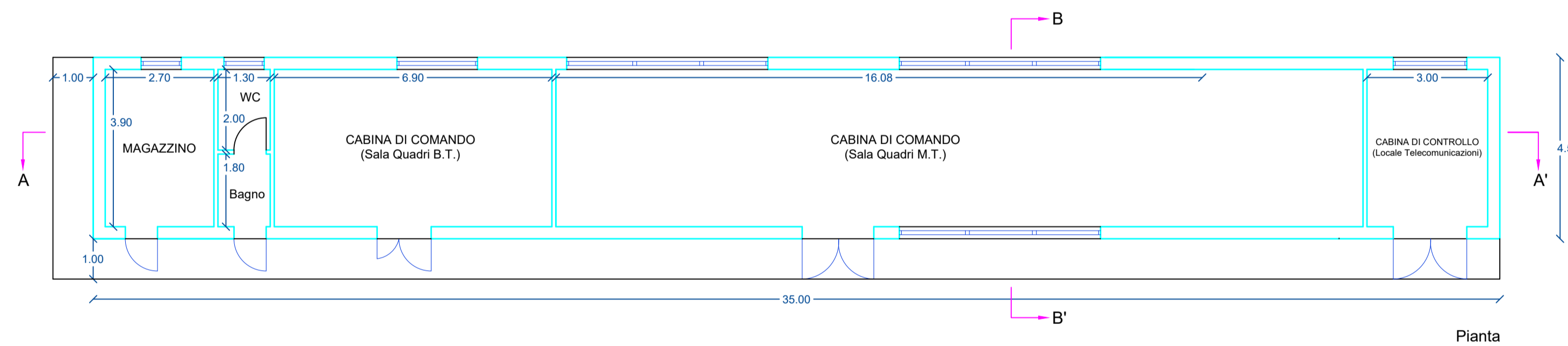


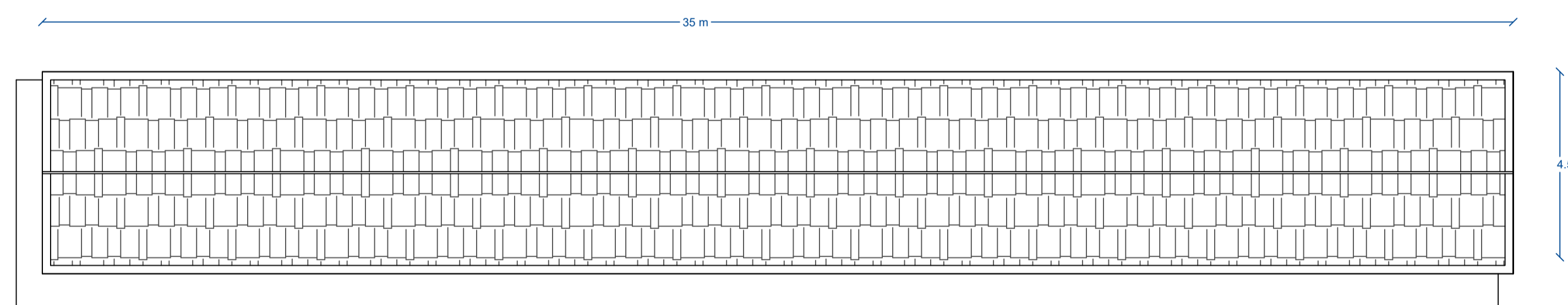
Pianta SE 30/150 kV Condivisa Scala 1:500



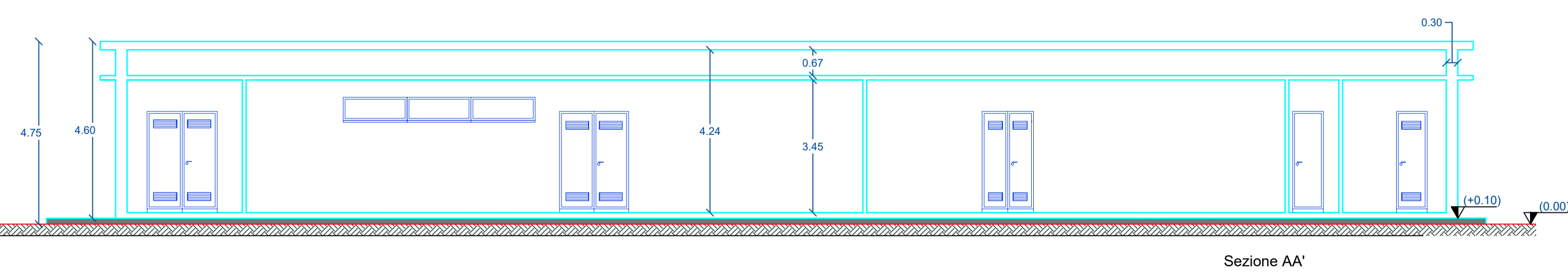
EDIFICIO DI CONTROLLO E DI COMANDO SOTTOSTAZIONE MT/AT - SCALA 1:100



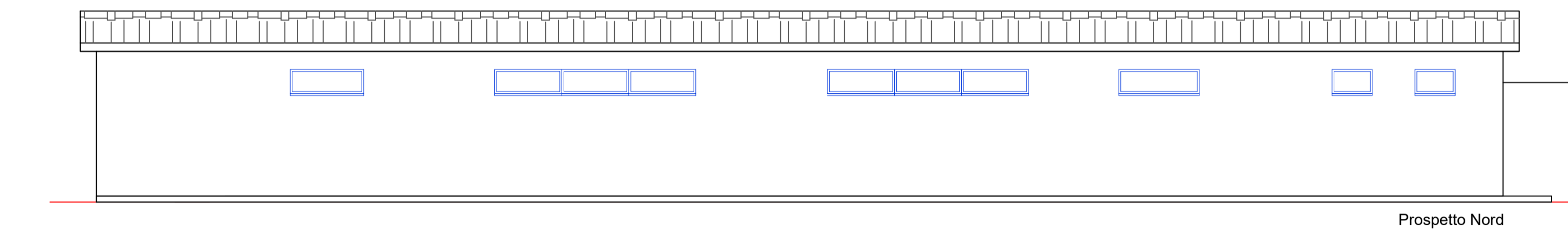
Pianta



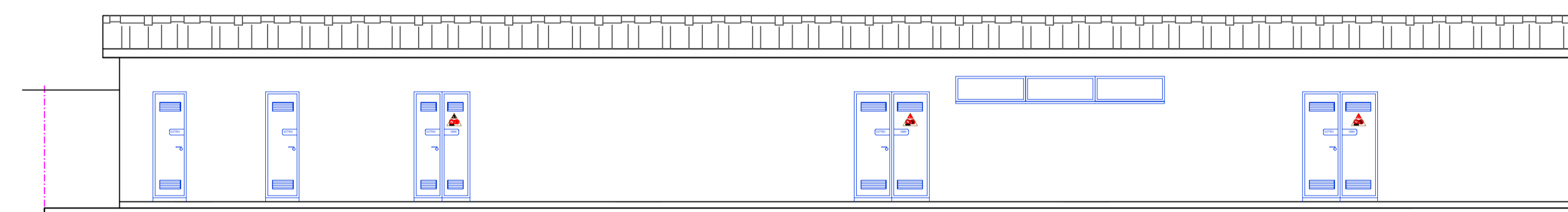
Pianta copertura



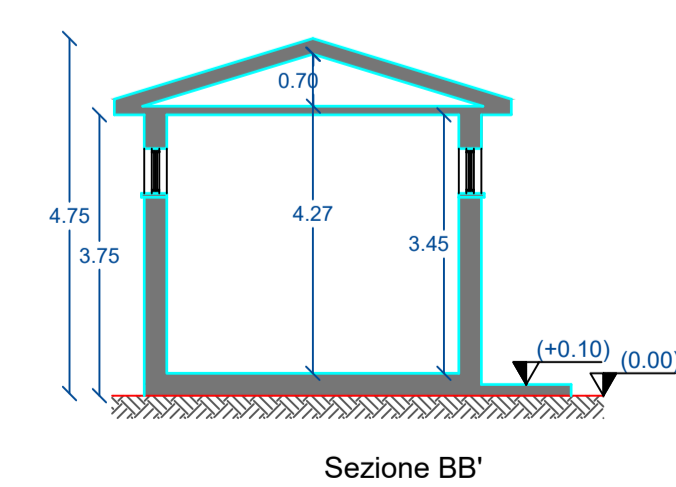
Sezione AA'



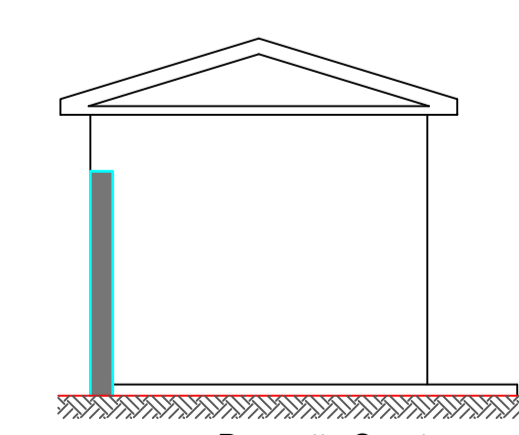
Prospetto Nord



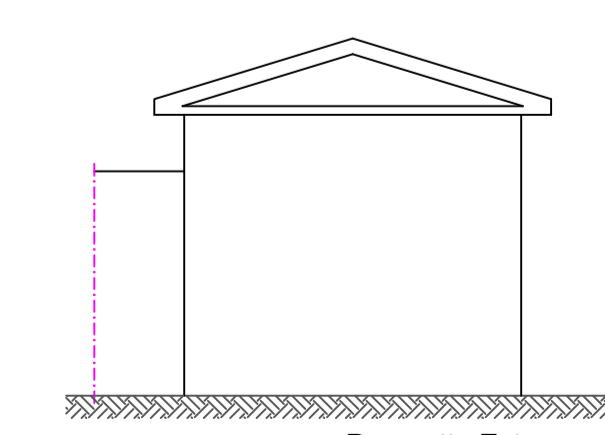
Prospetto Sud



Sezione BB'



Prospetto Ovest



Prospetto Est

REGIONE PUGLIA
PROVINCIA DI FOGGIA

COMUNE DI CASTELLUCCIO DEI SAURI (FG)
COMUNE DI DELICETO (FG)

OGGETTO:
PROGETTO DEFINITIVO PER LA REALIZZAZIONE DI UN IMPIANTO AGRO-FOTOVOLTAICO NELLA LOCALITA' "CATENACCIO" DEL COMUNE DI CASTELLUCCIO DEI SAURI (FG) DELLA POTENZA DI PICCO IN DC PARI A 75.053,04 KWp e MASSIMA IN IMMISSIONE IN AC PARI A 55.000 KW E RELATIVE OPERE DI CONNESSIONE UBICATE NEL COMUNE DI DELICETO (FG)

ELABORATO N.	NOME ELABORATO:	Scala
C15	Disegni architettonici della stazione AT/ MT condivisa per il collegamento alla RTN	1:500 1:50 1:100

COMMITTENTE
CATENACCIO SOLAR PARK S.R.L.
Via Athena 29
84047 - CAPACCIO PAESTUM
P.IVA 06055400656

FIRMA E TIMBRO IL TECNICO
Ing. Giovanni Marsicano

PROGETTAZIONE E COORDINAMENTO
M.E. Free Srl
Via Athena 29
Cap 84047 Capaccio Paestum
P.IVA 04596750555
Ing. Giovanni Marsicano

SPAZIO RISERVATO AGLI ENTI

Aggiornamenti	N°	Data	Cod. Strng	Nome File	Eseguito da	Approvato da
Rev 0		GIUGNO 2022	20210644	MMIT_CSD_C15	Ing. Giovanni Marsicano	Ing. Giovanni Marsicano