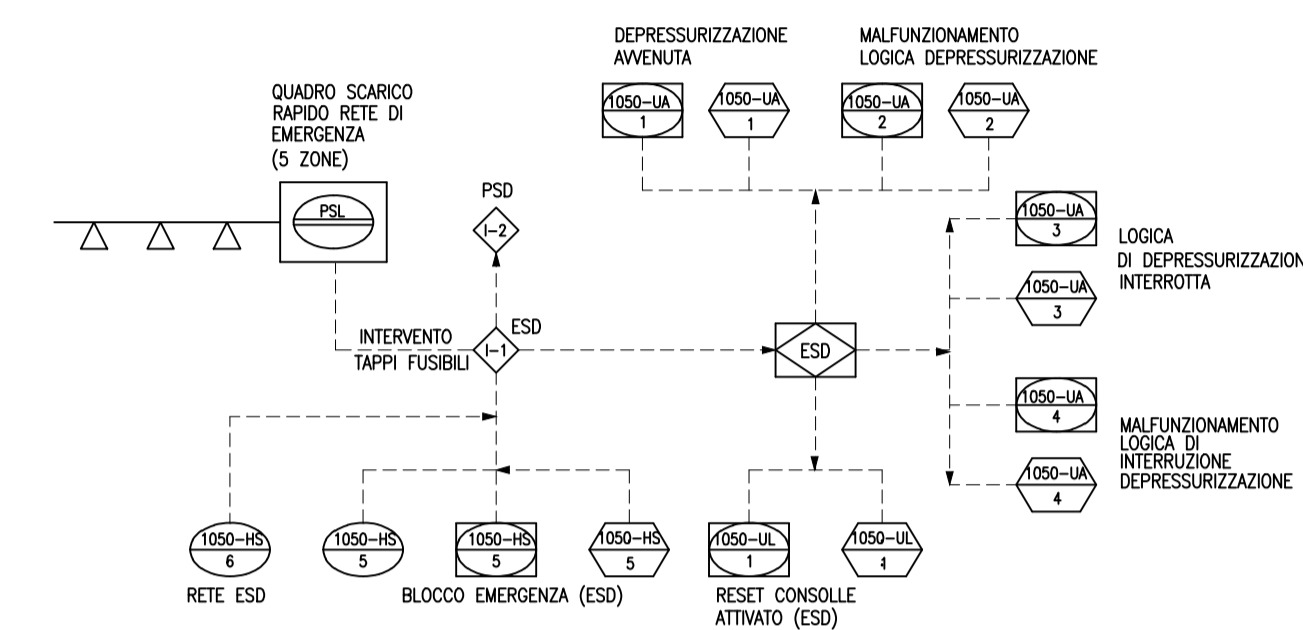
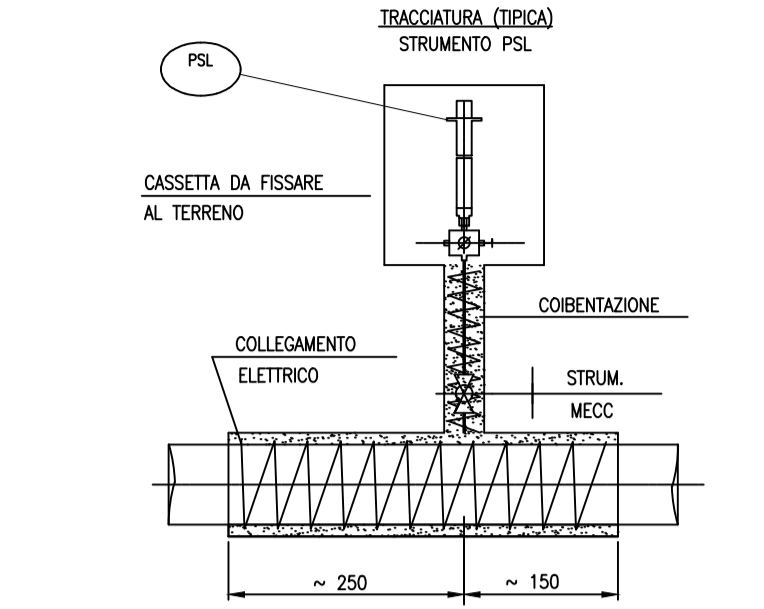
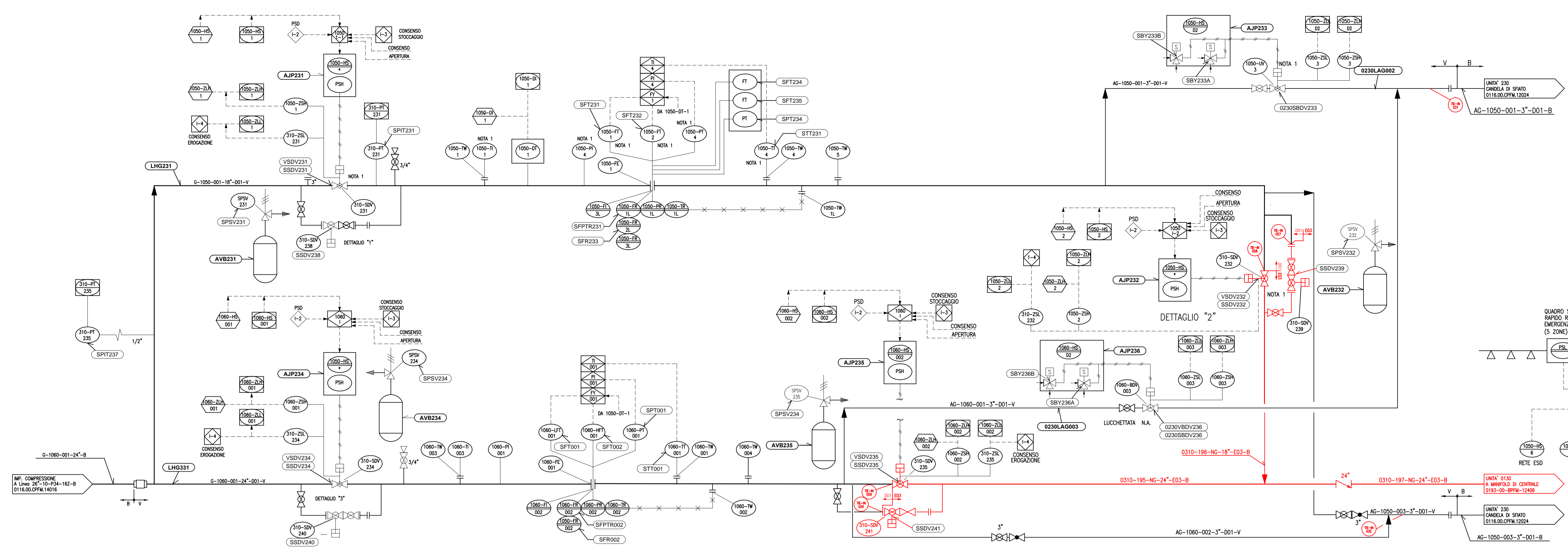
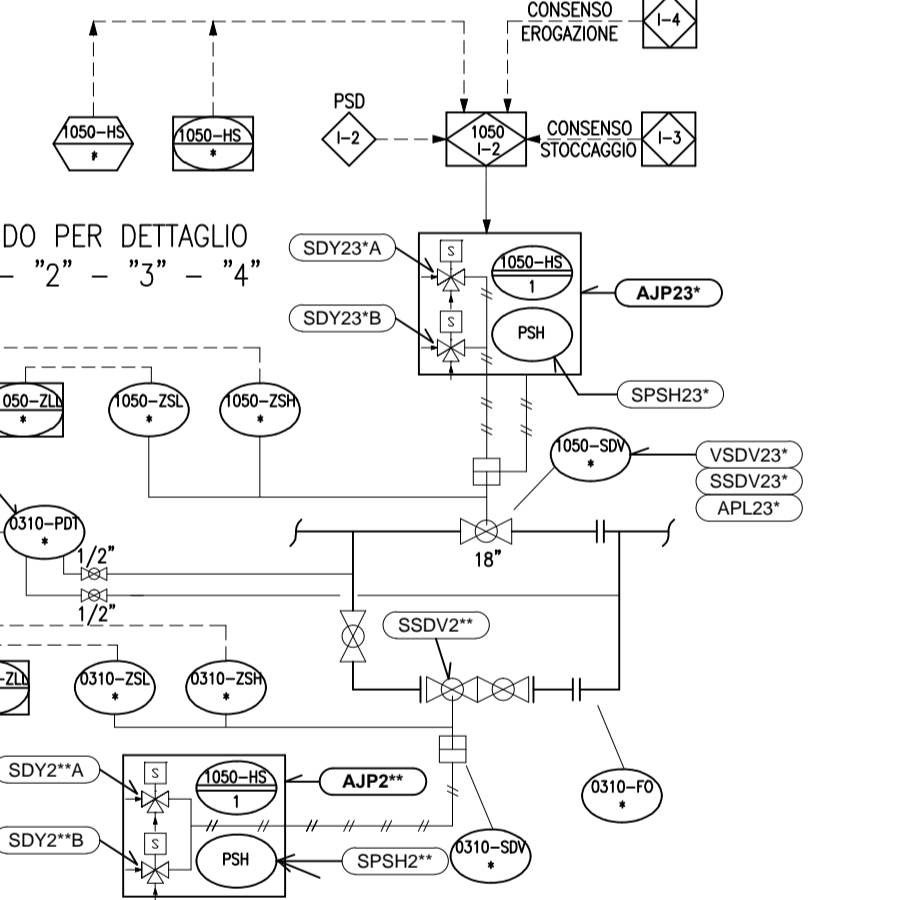


NUMERAZIONE INTERNA	NUMERO DI RIFERIMENTO / REFERENCE DRAWINGS	NUMERO REGIONE / DIV. NUMBER



LEGENDA:
 □ SEGNALE A FLOW COMPUTER

NOTE:
 1 - STRUMENTI E VALVOLE RECUPERATE
 - L'IDENTIFICATIVO INDICATO ALL'INTERNO DI SI RIFERISCE AL CODICE DELL'OGGETTO DI MANUFATTURA.
 - TUTTI GLI OGGETTI DI MANUFATTURA INDICATI APPARTENGONO AL CMP 0116 O SE NON DIVERSAMENTE INDICATO.
 - TUTTI GLI OGGETTI DI MANUFATTURA INDICATI APPARTENGONO ALL'UNITA' FUNZIONALE 310 SE NON DIVERSAMENTE INDICATO.



COLLETTORE 18"	COLLETTORE 24"
DETAGLIO "1" INGRESSO GAS	DETAGLIO "4" INGRESSO GAS
1050-AP-231	1050-AP-232
1050-SOY-231A	1050-SOY-232A
1050-SOY-231B	1050-SOY-232B
1050-PSH-235	1050-PSH-236
0310-VSDV-231	0310-VSDV-232 (1)
0310-VSDV-231	0310-VSDV-232 (2)
1050-AP-231	1050-AP-232
0310-VSDV-238	0310-VSDV-239
1050-AP-238	1050-AP-239
1050-SOY-238A	1050-SOY-238A
1050-SOY-238B	1050-SOY-238B
0310-POT-231	0310-POT-232

NOTE:
 1) EX 1060 SDV-001
 2) EX 1060 SDV-002



DETAGLIO	DETAGLIO	DETAGLIO
"A" (CLUSTER A/D)	"B" (CLUSTER B/D)	"C" (CLUSTER C/D)
1050-AP-002	1050-AP-001	1050-AP-003
1050-SOY-002A	1050-SOY-001A	1050-SOY-003A
1050-SOY-002B	1050-SOY-001B	1050-SOY-003B
1050-PSH-005	0310-PSH-005	0310-PSH-006
0310-VSDV-002	0310-VSDV-001	0310-VSDV-003
0310-VSDV-002	0310-VSDV-001	0310-VSDV-003
1050-AP-002	1050-AP-001	1050-AP-003
0310-VSDV-004	0310-VSDV-005	0310-VSDV-006
0310-PSH-009	0310-PSH-010	0310-PSH-008

COMMESSA : NS/18024/R-001
 INGENNERIA DI BASE/FREED E PER DMI
 PER LA PROGETTAZIONE DI NUOVI CLUSTERS
 NELLA CENTRALE DI STOCCAGGIO GAS DI SERGNANO (CS) 00148 ROMA - Viale Cassiella della Majonina, 68

TECNIPROJECT
 TECNIPROJECT - UNIONE LAVORISTAS

snam

CONCESSIONE SERGNANO STOCCAGGIO CENTRALE

UNITA' 1050
 MANIFOLD INGRESSI GAS

Riferimento TPI/DL
 PID 00 21 0710
 Doc.Type Disc Subj Ser.No

1 of 1 0

SCALE: 1:1000
 0116 00.CPFM.12017 1/1

FILE : 0116-00-CPFM-12017_CD-FE-18.DWG
 LINE AQ 08414189