

Questo documento o disegno è proprietà della STOGIT e non potrà essere, a qualunque titolo, in tutto o in parte, direttamente o indirettamente, ceduto, riprodotto, copiato, divulgato o utilizzato senza la sua preventiva autorizzazione scritta, per fini e con modalità diversi da quelli specificatamente forniti.



Progettista		Commessa	Unità
Località	CENTRALE DI STOCCAGGIO GAS - SERGNANO (CR)	NS/18024/R-M01	0193
Impianto	INGEGNERIA DI BASE/FEED E PER ENTI PER LA PROGETTAZIONE DI NUOVI CLUSTERS	Riferimento Committente	Foglio
		0193-00-BERV-21229	0 1 di 9

Riferimento T.EN Italy Solutions S.p.A.: 082826C303-193-CN-1900-0110

INGEGNERIA DI BASE/FEED E PER ENTI PER LA PROGETTAZIONE DI NUOVI CLUSTERS NELLA CENTRALE DI STOCCAGGIO GAS DI SERGNANO (CR)
CLASSIFICAZIONE AREE PERICOLOSE - FOGLIO DATI

CLUSTER "B1"



REV.	STATO DI VALIDITA'	DATA	DESCRIZIONE	REDATTO	VERIFICATO	APPROV./AUTOR.
0	CD-FE	28/01/2022	Emissione per Permessi	J.L.	B. Dalipi/S. Giannino	F. Bianchi / E. Petrillo
0A	CD-FE	12/11/2021	Emissione per Approvazione	J.L.	B. Dalipi/S. Giannino	F. Bianchi / E. Petrillo

REVISIONI DOCUMENTO



STOGIT



Progettista

Commessa

Unità

NS/18024/R-M01

0193

Località

CENTRALE DI STOCCAGGIO GAS - SERGNANO (CR)

Riferimento Committente

0193-00-BERV-21229

Impianto

INGEGNERIA DI BASE/FEED E PER ENTI PER LA
PROGETTAZIONE DI NUOVI CLUSTERS

Revisione

0

Foglio

2 di 9

Riferimento T.EN Italy Solutions S.p.A.: 082826C303-193-CN-1900-0110

INDICE FOGLI E REVISIONI

REVISIONE E AGGIUNTA FOGLI

FOGLIO N.	DENOMINAZIONE	REVISIONE			
1	Cover	0A	0		
2	Indice fogli e revisioni	0A	0		
3	Note di progetto ed assuzioni	0A	0		
4	Dati generali e caratteristiche dell'impianto	0A	0		
5	Elenco delle sostanze infiammabili	0A	0		
6	Elenco delle sorgenti di emissione	0A	0		
7	Elenco delle sorgenti di emissione	0A	0		
8	Figure tipiche	0A	0		
9	Figure tipiche	0A	0		

INSERIMENTO FOGLI

FOGLIO N.	DENOMINAZIONE	REVISIONE			

Questo documento o disegno è proprietà della STOGIT e non potrà essere, a qualunque titolo, in tutto o in parte, direttamente o indirettamente, ceduto, riprodotto, copiato, divulgato o utilizzato senza la sua preventiva autorizzazione scritta, per fini e con modalità diversi da quelli per i quali è specificatamente fornito.



STOGIT

Progettista		Commessa	Unità
		NS/18024/R-M01	0193
Località	Riferimento Committente		
CENTRALE DI STOCCAGGIO GAS - SERGNANO (CR)	0193-00-BERV-21229		
Impianto	Revisione	Foglio	
INGEGNERIA DI BASE/FEED E PER ENTI PER LA PROGETTAZIONE DI NUOVI CLUSTERS	0	3 di 9	

Riferimento T.EN Italy Solutions S.p.A.: 082826C303-193-CN-1900-0110

NOTE DI PROGETTO ed ASSUNZIONI

NOTE:

- [1] Dati Sostanza Infiammabile in accordo a Norma CEI EN 60079-20-1:2010 (Annex B)
- [2] Dati Massa Molare Sostanza Infiammabile da letteratura
- [3] Il Glicole Trietilenico (TEG) non viene considerato tra le sostanze infiammabili in grado di formare atmosfere esplosive in quanto caratterizzato da una Temperatura di Infiammabilità elevata (> 150 °C).
- [4] Nel volume interno alle cantine teste pozzo è stata conservativamente assunta una diluizione bassa ai fini del calcolo della zona pericolosa.
- [5] Per la definizione del rilascio caratteristico, e quindi valutazione del grado di diluizione e dell'estensione dell'area pericolosa, è stato assunto il coefficiente di sicurezza (safety factor) applicato al LFL più conservativo, ovvero $k = 0,5$.

Sorgenti di Emissione individuate in accordo a Schemi di Marcia doc. n.:

- 0193.00.BPFM.12419
- 0193.00.BPFM.12420
- 0193.00.BPFM.12421
- 0193.00.BPFM.12422
- 0193.00.BPFM.12454
- 0193.00.BPFM.12554



STOGIT

Progettista



Commessa

NS/18024/R-M01

Unità

0193

Località

CENTRALE DI STOCCAGGIO GAS - SERGNANO (CR)

Riferimento Committente

0193-00-BERV-21229

Impianto

INGEGNERIA DI BASE/FEED E PER ENTI PER LA
PROGETTAZIONE DI NUOVI CLUSTERS

Revisione

0

Foglio

4 di 9

Riferimento T.EN Italy Solutions S.p.A.: 082826C303-193-CN-1900-0110

FOGLIO DATI PER LA CLASSIFICAZIONE DEI LUOGHI CON PERICOLO DI ESPLOSIONE E PER LA SCELTA DEI TIPI DI IMPIANTI ELETTRICI A SICUREZZA E RELATIVI MATERIALI

PARTE I - DATI GENERALI E CARATTERISTICHE DELL'IMPIANTO

1. Zona di impianto:

2. Norme e documentazione di riferimento:

2.1. Norme: CEI EN 60079-10-1:2021 (CEI 31-87)

2.2. Documentazione:

3. Classe: [1] ZONA 0 ZONA 1 ZONA 2

4. Condizioni Ambientali:

4.1. Temperatura max/min: -12,2 / +40,0 °C

4.6. Direzione Vento:

4.2. Umidità Relativa: % a °C

4.7. Pressione Vento:

4.3. Dati Sismici:

4.4. Altitudine: m s.l.m.

4.5. Velocità Vento: 0,5 m/s (tab. C.1 CEI 31-87)

5. Ubicazione All'aperto Area Pozzi Ambiente chiuso con ventilaz. naturale Ambiente chiuso con ventilaz. artific. Altro

ISTRUZIONI:



PARTE II : COLONNE 5-6 LEL (kg/m³): nota [1]
LEL (vol%): nota [1]
M = Massa Molecolare del gas [kg/kmol]

PARTE III : COLONNA 4 - Grado di Emissione: Continuo / Primo / Secondo
COLONNA 5 - Riferimento: Indica il N° dell'elenco (colonna 1) della Parte II
COLONNA 8 - Stato: G-Gas / L-Liquido / S-Solido / GL-Gas Liquefatto
COLONNA 9 - Tipo: N-Naturale / A-Artificiale
COLONNA 10 - Grado: Basso / Medio / Alto
COLONNA 11 - Disponibilità: Buona / Adeguata / Scarsa

COMPETENZE E RESPONSABILITA'

Unità	Riferimento alla parte o punto del Foglio Dati	Comp.	Verif.	Appr.	Data

Questo documento o disegno è proprietà della STOGIT e non potrà essere, a qualunque titolo, in tutto o in parte, direttamente o indirettamente, ceduto, riprodotto, copiato, divulgato o utilizzato senza la sua preventiva autorizzazione scritta, per fini e con modalità diverse da quelli per i quali è specificatamente fornito.

 STOGIT	Progettista 	Commessa NS/18024/R-M01	Unità 0193	Note:
	Località CENTRALE DI STOCCAGGIO GAS - SERGNANO (CR)	Riferimento Committente 0193-00-BERV-21229		
	Impianto INGEGNERIA DI BASE/FEED E PER ENTI PER LA PROGETTAZIONE DI NUOVI CLUSTERS	Revisione 0	Foglio 5 di 9	




Riferimento T.EN Italy Solutions S.p.A.: 082826C303-193-CN-1900-0110

**FOGLIO DATI PER LA CLASSIFICAZIONE DEI LUOGHI CON PERICOLO DI ESPLOSIONE E PER LA SCELTA DEI TIPI DI IMPIANTI ELETTRICI
A SICUREZZA E RELATIVI MATERIALI - Parte II: Elenco e caratteristiche delle sostanze infiammabili**

Impianto: Cluster "B1" **Area:** Centrale di stoccaggio gas Sergnano **Disegno di Riferimento Planimetria:** 0193.00.BEDH.21176

Sostanza Infiammabile			LEL			Volatilità		Densità relativa all'aria del gas o del vapore	Temperatura di Accensione (°C)	Gruppo e Classe di Temperatura	Altre informazioni di rilievo e/o osservazioni [vedi fg. 3]
N°	Nome	Composizione	Temperatura di Infiamm. (°C)	kg/m ³	Vol %	Tensione di Vapore (@ 20°C) (kPa)	Temperatura di Ebollizione (°C)				
1	2	3	4	5	6	7	8	9	10	11	12
1	Metano (Gas naturale) [1]	CH ₄	gas	0,029	4,4	-	-162	0,55	600	IIA / T1	M=16 kg/kmol

Questo documento o disegno è proprietà della STOGIT e non potrà essere, a qualunque titolo, in tutto o in parte, direttamente o indirettamente, ceduto, riprodotto, copiato, divulgato o utilizzato senza la sua preventiva autorizzazione scritta, per fini e con modalità diversi da quelli per i quali è specificatamente fornito.

 	Progettista  T.EN TECHNIP ENERGIES	Commessa NS/18024/R-M01	Unità 0193	Note:
	Località CENTRALE DI STOCCAGGIO GAS - SERGNANO (CR)	Riferimento Committente 0193-00-BERV-21229		
	Impianto INGEGNERIA DI BASE/FEED E PER ENTI PER LA PROGETTAZIONE DI NUOVI CLUSTERS	Revisione 0	Foglio 6 di 9	




Riferimento T.EN Italy Solutions S.p.A.: 082826C303-193-CN-1900-0110

FOGLIO DATI PER LA CLASSIFICAZIONE DEI LUOGHI CON PERICOLO DI ESPLOSIONE E PER LA SCELTA DEI TIPI DI IMPIANTI ELETTRICI A SICUREZZA E RELATIVI MATERIALI - Parte III: Elenco delle sorgenti di emissione

Impianto: Cluster "B1" **Area:** Centrale di stoccaggio gas Sergnano **Disegno di Riferimento Planimetria:** 0193.00.BEDH.21176

Sorgente di Emissione				Sostanza Infiammabile			Ventilazione			Luogo Pericoloso			Altre informazioni di rilievo e osservazioni [vedi fg. 3]		
N°	Descrizione	Posizione	Grado di Emissione	Riferimento	Temperatura e Pressione di esercizio		Stato	Tipo	Grado	Disponibilità	Tipo di Zona	Estensione della Zona (m)		Riferimento	
					°C	kPa						Verticale			Orizz.
1	2	3	4	5	6	7	8	9	10	11	12	13		14	15
SE 01-B1	Connessioni filettate e flangiate Teste pozzo	Area impianto	GE2	1	36	16800,0	G	N	VL (NOTA 4)	Scarsa	1	Intero volume cantina teste pozzo		3	Portata emiss: 5,29E-02 kg/s Caratt. di emis.: 3,68
SE 02-B1	Tenuta stelo valvole Teste pozzo	Area impianto	GE2	1	36	16800,0	G	N	VM	Buona	2		4,3	3	Portata emiss: 5,29E-02 kg/s Caratt. di emis.: 3,68
SE 03-B1	Connessioni strumentazione Teste pozzo	Area impianto	GE2	1	36	16800,0	G	N	VM	Buona	2		1,0	3	Portata emiss: 2,12E-03 kg/s Caratt. di emis.: 0,15
SE 04-B1	Tenuta stelo valvole motorizzate BDV	Area impianto	GE2	1	36	16800,0	G	N	VM	Buona	2		1,4	1	Portata emiss: 5,29E-03 kg/s Caratt. di emis.: 0,37
SE 05-B1	Tenuta stelo valvole motorizzate SDV	Area impianto	GE2	1	36	16800,0	G	N	VM	Buona	2		1,4	1	Portata emiss: 5,29E-03 kg/s Caratt. di emis.: 0,37
SE 06-B1	Tenuta stelo valvole motorizzate FV	Area impianto	GE2	1	36	16800,0	G	N	VM	Buona	2		4,3	1	Portata emiss: 5,29E-02 kg/s Caratt. di emis.: 3,68
SE 07-B1	Tenuta stelo valvole motorizzate UV	Area impianto	GE2	1	36	16800,0	G	N	VM	Buona	2		1,4	1	Portata emiss: 5,29E-03 kg/s Caratt. di emis.: 0,37
SE 08-B1	Strumenti PI	Area impianto	GE2	1	36	16800,0	G	N	VM	Buona	2		1,0	1	Portata emiss: 2,12E-03 kg/s Caratt. di emis.: 0,15
SE 09-B1	Strumenti PSXX / PT	Area impianto	GE2	1	36	16800,0	G	N	VM	Buona	2		1,0	1	Portata emiss: 2,12E-03 kg/s Caratt. di emis.: 0,15
SE 10-B1	Strumenti TI / TT / TW	Area impianto	GE2	1	36	16800,0	G	N	VM	Buona	2		1,0	1	Portata emiss: 2,12E-03 kg/s Caratt. di emis.: 0,15
SE 11-B1	Strumenti LG / LSXX / LT / LIT	Area impianto	GE2	1	36	16800,0	G	N	VM	Buona	2		1,4	1	Portata emiss: 5,29E-03 kg/s Caratt. di emis.: 0,37
SE 12-B1	Misuratori di portata ad ultrasuoni FE	Area impianto	GE2	1	36	16800,0	G	N	VM	Buona	2		1,4	1	Portata emiss: 5,29E-03 kg/s Caratt. di emis.: 0,37
SE 13-B1	Strumenti FO	Area impianto	GE2	1	36	16800,0	G	N	VM	Buona	2		1,4	1	Portata emiss: 5,29E-03 kg/s Caratt. di emis.: 0,37

Questo documento o disegno è proprietà della STOGIT e non potrà essere, a qualunque titolo, in tutto o in parte, direttamente o indirettamente, ceduto, riprodotto, copiato, divulgato o utilizzato senza la sua preventiva autorizzazione scritta, per fini e con modalità diversi da quelli per i quali è specificamente fornito.

 	Progettista 	Commessa NS/18024/R-M01	Unità 0193	Note:
	Località CENTRALE DI STOCCAGGIO GAS - SERGNANO (CR)	Riferimento Committente 0193-00-BERV-21229		
	Impianto INGEGNERIA DI BASE/FEED E PER ENTI PER LA PROGETTAZIONE DI NUOVI CLUSTERS	Revisione 0	Foglio 7 di 9	

Riferimento T.EN Italy Solutions S.p.A.: 082826C303-193-CN-1900-0110

**FOGLIO DATI PER LA CLASSIFICAZIONE DEI LUOGHI CON PERICOLO DI ESPLOSIONE E PER LA SCELTA DEI TIPI DI IMPIANTI ELETTRICI
A SICUREZZA E RELATIVI MATERIALI - Parte III: Elenco delle sorgenti di emissione**

Impianto: Cluster "B1" **Area:** Centrale di stoccaggio gas Sergnano **Disegno di Riferimento Planimetria:** 0193.00.BEDH.21176

N°	Descrizione	Posizione	Grado di Emissione	Riferimento	Sostanza Infiammabile		Stato	Ventilazione			Luogo Pericoloso			Altre informazioni di rilievo e osservazioni [vedi fg. 3]	
					Temperatura e Pressione di esercizio	Riferimento		Tipo	Grado	Disponibilità	Tipo di Zona	Estensione della Zona (m)			Riferimento
												°C	kPa		
1	2	3	4	5	6	7	8	9	10	11	12	13	14	15	16
SE 14-B1	Separatori gas B300-VS-611/621/631/641	Area impianto	GE2	1	36	16800,0	G	N	VM	Buona	2		1,4	2	Portata emiss: 5,29E-03 kg/s Caratt. di emis.: 0,37
SE 15-B1	PSV Separatori gas (trafilamento)	Candela Fredda	GE1	1	36	16800,0	G	N	VM	Buona	1		1,4	2	Portata emiss: 5,29E-03 kg/s Caratt. di emis.: 0,37
SE 16-B1	Trappola di lancio/ricevimento pig B190-VR-001	Area impianto	GE2	1	36	16800,0	G	N	VM	Buona	2		1,4	1	Portata emiss: 5,29E-03 kg/s Caratt. di emis.: 0,37
SE 17-B1	Candela Fedda	Area impianto	GE2	1	36	16800,0	G	N	VM	Buona	1	a=b=2,7 c=0,4		4	Portata emiss: 5,29E-03 kg/s Caratt. di emis.: 0,37



STOGIT

Progettista



Commessa

NS/18024/R-M01

Unità

0193

Località

CENTRALE DI STOCCAGGIO GAS - SERGNANO (CR)

Riferimento Committente

0193-00-BERV-21229

Impianto

INGEGNERIA DI BASE/FEED E PER ENTI PER LA PROGETTAZIONE DI NUOVI CLUSTERS

Revisione

0

Foglio

8 di 9

Riferimento T.EN Italy Solutions S.p.A.: 082826C303-193-CN-1900-0110

FIGURE TIPICHE

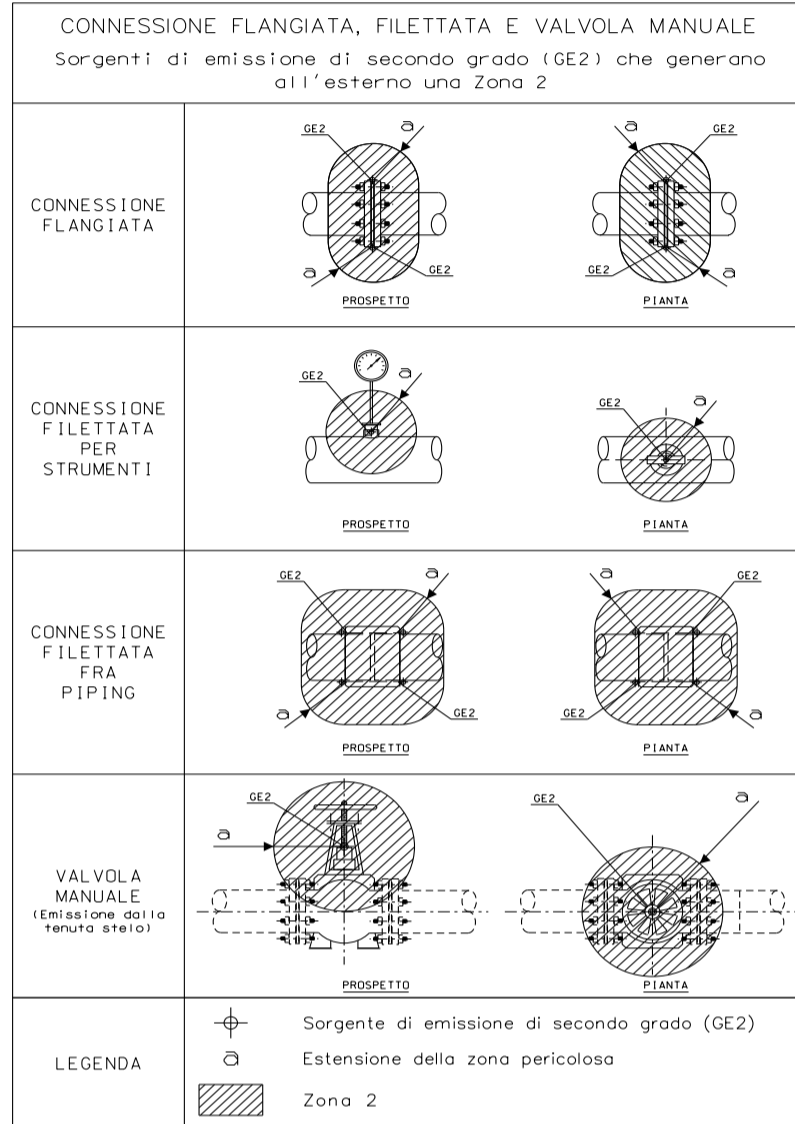


Fig. 1

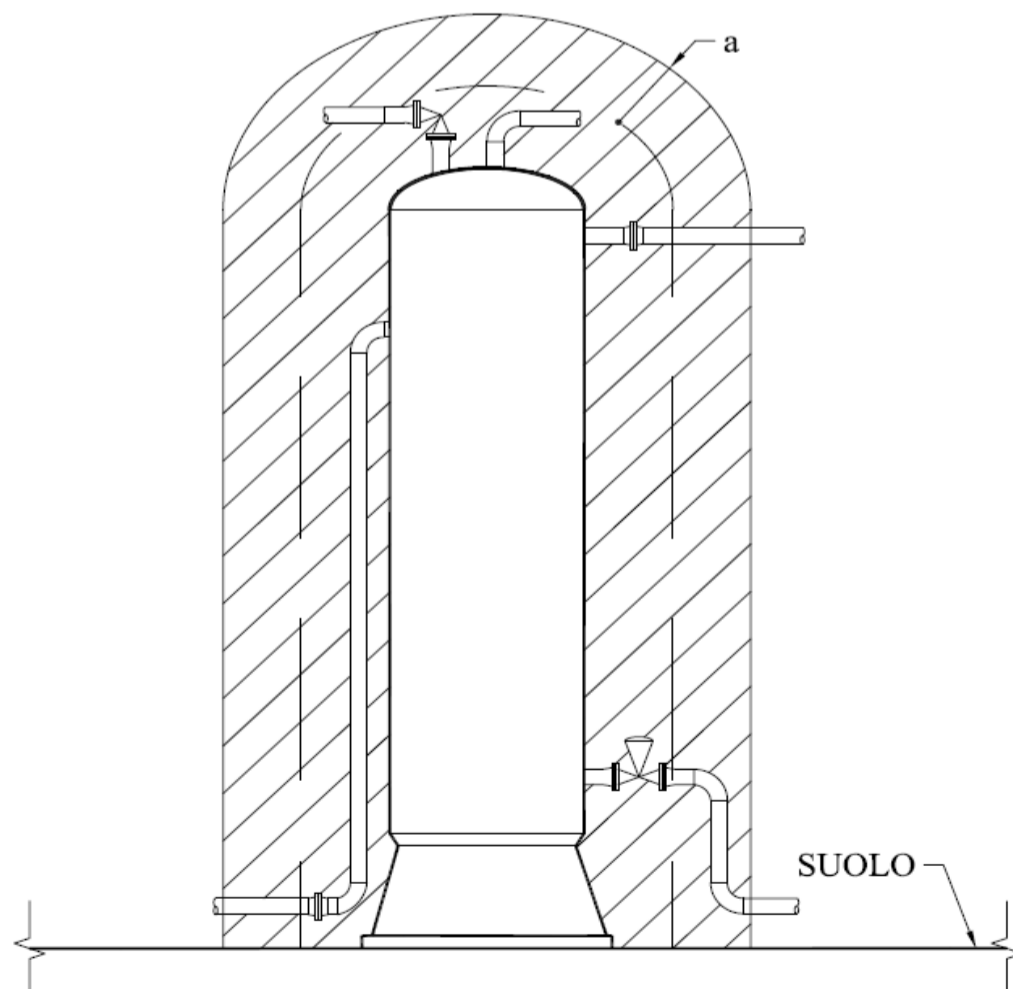



Fig. 2

Questo documento o disegno è proprietà della STOGIT e non potrà essere, a qualunque titolo, in tutto o in parte, direttamente o indirettamente, ceduto, riprodotto, copiato, divulgato o utilizzato senza la sua preventiva autorizzazione scritta, per fini e con modalità diversi da quelli per i quali è specificatamente fornito.

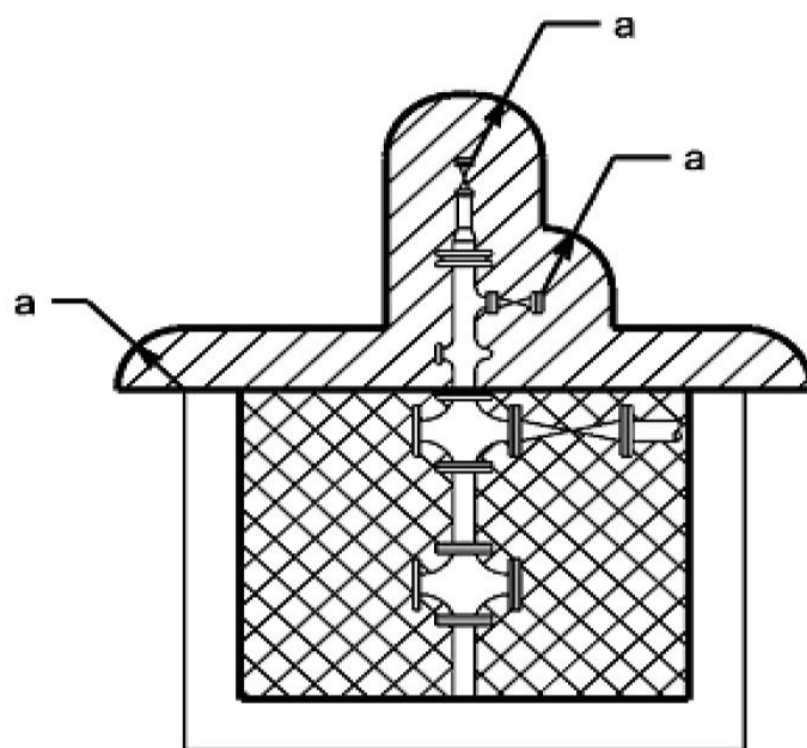


STOGIT

Progettista	 T.EN TECHNIP ENERGIES	Commessa	Unità
Località	CENTRALE DI STOCCAGGIO GAS - SERGNANO (CR)	NS/18024/R-M01	0193
Impianto	INGEGNERIA DI BASE/FEED E PER ENTI PER LA PROGETTAZIONE DI NUOVI CLUSTERS	Riferimento Committente	0193-00-BERV-21229
		Revisione	Foglio
		0	9 di 9

Riferimento T.EN Italy Solutions S.p.A.: 082826C303-193-CN-1900-0110

FIGURE TIPICHE



Zona 1



Zona 2

Fig. 3

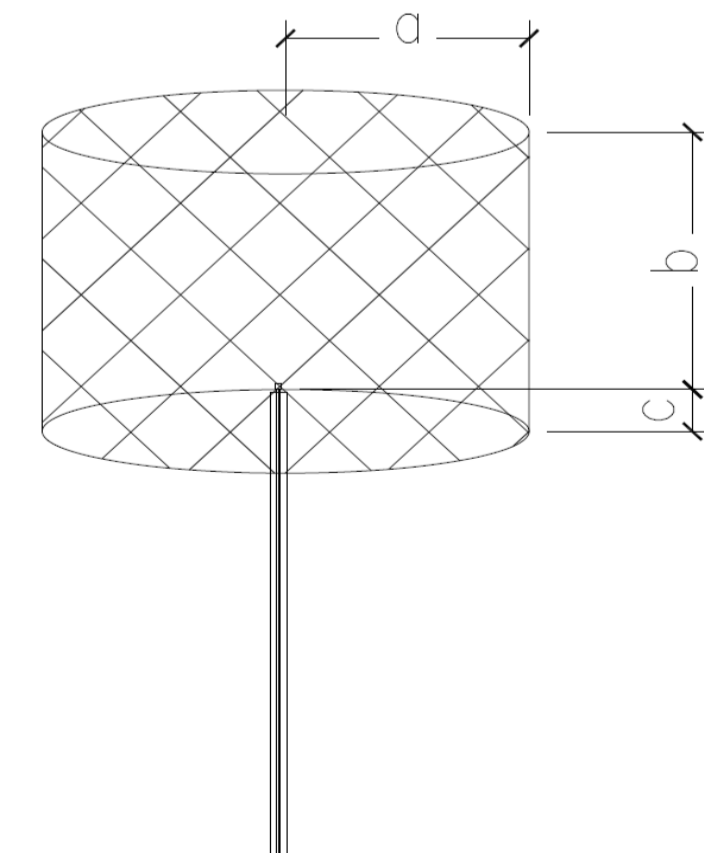


Fig. 4

Questo documento o disegno è proprietà della STOGIT e non potrà essere, a qualunque titolo, in tutto o in parte, direttamente o indirettamente, ceduto, riprodotto, copiato, divulgato o utilizzato senza la sua preventiva autorizzazione scritta, per fini e con modalità diversi da quelli per i quali è specificatamente fornito.