

Questo documento o disegno è proprietà della STOGIT e non potrà essere, a qualunque titolo, in tutto o in parte, direttamente o indirettamente, ceduto, riprodotto, copiato, divulgato o utilizzato senza la sua preventiva autorizzazione scritta, per fini e con modalità diversi da quelli specificatamente forniti.



**STOGIT**

Progettista 	Commessa <b>NS/18024/R-M01</b>	Unità <b>0193</b>
Località <b>CENTRALE DI STOCCAGGIO GAS - SERGNANO (CR)</b>	Riferimento Committente <b>0193-00-BERV-21230</b>	
Impianto <b>INGEGNERIA DI BASE/FEED E PER ENTI PER LA PROGETTAZIONE DI NUOVI CLUSTERS</b>	Revisione <b>0</b>	Foglio <b>1 di 9</b>

Riferimento T.EN Italy Solutions S.p.A.: 082826C303-193-CN-1900-0115

**INGEGNERIA DI BASE/FEED E PER ENTI PER LA PROGETTAZIONE DI NUOVI CLUSTERS NELLA CENTRALE DI STOCCAGGIO GAS DI SERGNANO (CR)**

**CLASSIFICAZIONE AREE PERICOLOSE - FOGLIO DATI**

**CLUSTER "B2"**



REV.	STATO DI VALIDITA'	DATA	DESCRIZIONE	REDATTO	VERIFICATO	APPROV./AUTOR.
0	CD-FE	28/01/2022	Emissione per Permessi	J.L.	B. Dalipi/S. Giannino	F. Bianchi / E. Petrillo
0A	CD-FE	12/11/2021	Emissione per Approvazione	J.L.	B. Dalipi/S. Giannino	F. Bianchi / E. Petrillo

REVISIONI DOCUMENTO



STOGIT

Progettista	<b>TEN</b> TECHNIP ENERGIES
-------------	-----------------------------

Commessa	<b>NS/18024/R-M01</b>
----------	-----------------------

Unità	<b>0193</b>
-------	-------------

Località	<b>CENTRALE DI STOCCAGGIO GAS - SERGNANO (CR)</b>
----------	---

Riferimento Committente	<b>0193-00-BERV-21230</b>
-------------------------	---------------------------

Impianto	<b>INGEGNERIA DI BASE/FEED E PER ENTI PER LA PROGETTAZIONE DI NUOVI CLUSTERS</b>
----------	--

Revisione	0
-----------	---

Foglio	2 di 9
--------	--------

Riferimento T.EN Italy Solutions S.p.A.: 082826C303-193-CN-1900-0115

## INDICE FOGLI E REVISIONI

### REVISIONE E AGGIUNTA FOGLI

FOGLIO N.	DENOMINAZIONE	REVISIONE			
1	Cover	0A	0		
2	Indice fogli e revisioni	0A	0		
3	Note di progetto ed assuzioni	0A	0		
4	Dati generali e caratteristiche dell'impianto	0A	0		
5	Elenco delle sostanze infiammabili	0A	0		
6	Elenco delle sorgenti di emissione	0A	0		
7	Elenco delle sorgenti di emissione	0A	0		
8	Figure tipiche	0A	0		
9	Figure tipiche	0A	0		

### INSERIMENTO FOGLI

FOGLIO N.	DENOMINAZIONE	REVISIONE			

Questo documento o disegno è proprietà della STOGIT e non potrà essere, a qualunque titolo, in tutto o in parte, direttamente o indirettamente, ceduto, riprodotto, copiato, divulgato o utilizzato senza la sua preventiva autorizzazione scritta, per fini e con modalità diversi da quelli per i quali è specificatamente fornito.



STOGIT

Progettista		Commessa	Unità
		NS/18024/R-M01	0193
Località	Riferimento Committente		
CENTRALE DI STOCCAGGIO GAS - SERGNANO (CR)	0193-00-BERV-21230		
Impianto	Revisione	Foglio	
INGEGNERIA DI BASE/FEED E PER ENTI PER LA PROGETTAZIONE DI NUOVI CLUSTERS	0	3 di 9	

Riferimento T.EN Italy Solutions S.p.A.: 082826C303-193-CN-1900-0115

### NOTE DI PROGETTO ed ASSUNZIONI

**NOTE:**

- [1] Dati Sostanza Infiammabile in accordo a Norma CEI EN 60079-20-1:2010 (Annex B)
- [2] Dati Massa Molare Sostanza Infiammabile da letteratura
- [3] Il Glicole Trietilenico (TEG) non viene considerato tra le sostanze infiammabili in grado di formare atmosfere esplosive in quanto caratterizzato da una Temperatura di Infiammabilità elevata (> 150 °C).
- [4] Nel volume interno alle cantine teste pozzo è stata conservativamente assunta una diluizione bassa ai fini del calcolo della zona pericolosa.
- [5] Per la definizione del rilascio caratteristico, e quindi valutazione del grado di diluizione e dell'estensione dell'area pericolosa, è stato assunto il coefficiente di sicurezza (safety factor) applicato al LFL più conservativo, ovvero  $k = 0,5$ .

Sorgenti di Emissione individuate in accordo a Schemi di Marcia doc. n.:

0193.00.BPFM.12423  
0193.00.BPFM.12424  
0193.00.BPFM.12425  
0193.00.BPFM.12426  
0193.00.BPFM.12496  
0193.00.BPFM.12555



STOGIT

Progettista



Commessa

NS/18024/R-M01

Unità

0193

Località

CENTRALE DI STOCCAGGIO GAS - SERGNANO (CR)

Riferimento Committente

0193-00-BERV-21230

Impianto

INGEGNERIA DI BASE/FEED E PER ENTI PER LA  
PROGETTAZIONE DI NUOVI CLUSTERS

Revisione

0

Foglio

4 di 9

Riferimento T.EN Italy Solutions S.p.A.: 082826C303-193-CN-1900-0115

## FOGLIO DATI PER LA CLASSIFICAZIONE DEI LUOGHI CON PERICOLO DI ESPLOSIONE E PER LA SCELTA DEI TIPI DI IMPIANTI ELETTRICI A SICUREZZA E RELATIVI MATERIALI

### PARTE I - DATI GENERALI E CARATTERISTICHE DELL'IMPIANTO

1. Zona di impianto:

2. Norme e documentazione di riferimento:

2.1. Norme: CEI EN 60079-10-1:2021 (CEI 31-87)

2.2. Documentazione:

3. Classe: [1]

 ZONA 0 ZONA 1 ZONA 2

4. Condizioni Ambientali:

4.1. Temperatura max/min: -12,2 / +40,0 °C

4.6. Direzione Vento:

4.2. Umidità Relativa: % a °C

4.7. Pressione Vento:

4.3. Dati Sismici:

4.4. Altitudine: m s.l.m.

4.5. Velocità Vento: 0,5 m/s (tab. C.1 CEI 31-87)

5. Ubicazione

 All'aperto Area Pozzi Ambiente chiuso con ventilaz. naturale Ambiente chiuso con ventilaz. artific. Altro




#### ISTRUZIONI:

**PARTE II :** COLONNE 5-6 LEL (kg/m<sup>3</sup>): nota [1]  
LEL (vol%): nota [1]  
M = Massa Molecolare del gas [kg/kmol]

**PARTE III :** COLONNA 4 - Grado di Emissione: Continuo / Primo / Secondo  
COLONNA 5 - Riferimento: Indica il N° dell'elenco (colonna 1) della Parte II  
COLONNA 8 - Stato: G-Gas / L-Liquido / S-Solido / GL-Gas Liquefatto  
COLONNA 9 - Tipo: N-Naturale / A-Artificiale  
COLONNA 10 - Grado: Basso / Medio / Alto  
COLONNA 11 - Disponibilità: Buona / Adeguata / Scarsa

#### COMPETENZE E RESPONSABILITA'

Unità	Riferimento alla parte o punto del Foglio Dati	Comp.	Verif.	Appr.	Data




 	Progettista		Commessa	Unità	Note:
	CENTRALE DI STOCCAGGIO GAS - SERGNANO (CR)		NS/18024/R-M01	0193	
	Località	Riferimento Committente			
	INGEGNERIA DI BASE/FEED E PER ENTI PER LA PROGETTAZIONE DI NUOVI CLUSTERS		0193-00-BERV-21230		
			Revisione	Foglio	
			0	5 di 9	

Riferimento T.EN Italy Solutions S.p.A.: 082826C303-193-CN-1900-0115

**FOGLIO DATI PER LA CLASSIFICAZIONE DEI LUOGHI CON PERICOLO DI ESPLOSIONE E PER LA SCELTA DEI TIPI DI IMPIANTI ELETTRICI  
A SICUREZZA E RELATIVI MATERIALI - Parte II: Elenco e caratteristiche delle sostanze infiammabili**

<b>Impianto:</b> Cluster "B2"		<b>Area:</b> Centrale di stoccaggio gas Sergnano			<b>Disegno di Riferimento Planimetria:</b> 0193.00.BEDH.21187						
Sostanza Infiammabile			LEL			Volatilità		Densità relativa all'aria del gas o del vapore	Temperatura di Accensione (°C)	Gruppo e Classe di Temperatura	Altre informazioni di rilievo e/o osservazioni [vedi fg. 3]
N°	Nome	Composizione	Temperatura di Infiamm. (°C)	kg/m <sup>3</sup>	Vol %	Tensione di Vapore (@ 20°C) (kPa)	Temperatura di Ebollizione (°C)				
1	2	3	4	5	6	7	8	9	10	11	12
1	Metano (Gas naturale) [1]	CH <sub>4</sub>	gas	0,029	4,4	-	-162	0,55	600	IIA / T1	M=16 kg/kmol

Questo documento o disegno è proprietà della STOGIT e non potrà essere, a qualunque titolo, in tutto o in parte, direttamente o indirettamente, ceduto, riprodotto, copiato, divulgato o utilizzato senza la sua preventiva autorizzazione scritta, per fini e con modalità diversi da quelli per i quali è specificatamente fornito.

 	Progettista 	Commessa <b>NS/18024/R-M01</b>	Unità <b>0193</b>	Note:
	Località <b>CENTRALE DI STOCCAGGIO GAS - SERGNANO (CR)</b>	Riferimento Committente <b>0193-00-BERV-21230</b>		
	Impianto <b>INGEGNERIA DI BASE/FEED E PER ENTI PER LA PROGETTAZIONE DI NUOVI CLUSTERS</b>	Revisione 0	Foglio 6 di 9	

Riferimento T.EN Italy Solutions S.p.A.: 082826C303-193-CN-1900-0115

**FOGLIO DATI PER LA CLASSIFICAZIONE DEI LUOGHI CON PERICOLO DI ESPLOSIONE E PER LA SCELTA DEI TIPI DI IMPIANTI ELETTRICI  
A SICUREZZA E RELATIVI MATERIALI - Parte III: Elenco delle sorgenti di emissione**

**Impianto:** Cluster "B2"      **Area:** Centrale di stoccaggio gas Sergnano      **Disegno di Riferimento Planimetria:** 0193.00.BEDH.21187

Sorgente di Emissione				Sostanza Infiammabile			Ventilazione			Luogo Pericoloso			Altre informazioni di rilievo e osservazioni [vedi fg. 3]		
N°	Descrizione	Posizione	Grado di Emissione	Riferimento	Temperatura e Pressione di esercizio		Stato	Tipo	Grado	Disponibilità	Tipo di Zona	Estensione della Zona (m)		Riferimento	
					°C	kPa						Verticale			Orizz.
1	2	3	4	5	6	7	8	9	10	11	12	13		14	15
SE 01-B2	Connessioni filettate e flangiate Teste pozzo	Area impianto	GE2	1	36	16800,0	G	N	VL (NOTA 4)	Scarsa	1	Intero volume cantina teste pozzo		3	Portata emiss: 5,29E-02 kg/s Caratt. di emis.: 3,68
SE 02-B2	Tenuta stelo valvole Teste pozzo	Area impianto	GE2	1	36	16800,0	G	N	VM	Buona	2		4,3	3	Portata emiss: 5,29E-02 kg/s Caratt. di emis.: 3,68
SE 03-B2	Connessioni strumentazione Teste pozzo	Area impianto	GE2	1	36	16800,0	G	N	VM	Buona	2		1,0	3	Portata emiss: 2,12E-03 kg/s Caratt. di emis.: 0,15
SE 04-B2	Tenuta stelo valvole motorizzate BDV	Area impianto	GE2	1	36	16800,0	G	N	VM	Buona	2		1,4	1	Portata emiss: 5,29E-03 kg/s Caratt. di emis.: 0,37
SE 05-B2	Tenuta stelo valvole motorizzate SDV	Area impianto	GE2	1	36	16800,0	G	N	VM	Buona	2		1,4	1	Portata emiss: 5,29E-03 kg/s Caratt. di emis.: 0,37
SE 06-B2	Tenuta stelo valvole motorizzate FV	Area impianto	GE2	1	36	16800,0	G	N	VM	Buona	2		4,3	1	Portata emiss: 5,29E-02 kg/s Caratt. di emis.: 3,68
SE 07-B2	Tenuta stelo valvole motorizzate UV	Area impianto	GE2	1	36	16800,0	G	N	VM	Buona	2		1,4	1	Portata emiss: 5,29E-03 kg/s Caratt. di emis.: 0,37
SE 08-B2	Strumenti PI	Area impianto	GE2	1	36	16800,0	G	N	VM	Buona	2		1,0	1	Portata emiss: 2,12E-03 kg/s Caratt. di emis.: 0,15
SE 09-B2	Strumenti PSXX / PT	Area impianto	GE2	1	36	16800,0	G	N	VM	Buona	2		1,0	1	Portata emiss: 2,12E-03 kg/s Caratt. di emis.: 0,15
SE 10-B2	Strumenti TI / TT / TW	Area impianto	GE2	1	36	16800,0	G	N	VM	Buona	2		1,0	1	Portata emiss: 2,12E-03 kg/s Caratt. di emis.: 0,15
SE 11-B2	Strumenti LG / LSXX / LT / LIT	Area impianto	GE2	1	36	16800,0	G	N	VM	Buona	2		1,4	1	Portata emiss: 5,29E-03 kg/s Caratt. di emis.: 0,37
SE 12-B2	Misuratori di portata ad ultrasuoni FE	Area impianto	GE2	1	36	16800,0	G	N	VM	Buona	2		1,4	1	Portata emiss: 5,29E-03 kg/s Caratt. di emis.: 0,37
SE 13-B2	Strumenti FO	Area impianto	GE2	1	36	16800,0	G	N	VM	Buona	2		1,4	1	Portata emiss: 5,29E-03 kg/s Caratt. di emis.: 0,37



Progettista <b>TEN</b> TECHNIP ENERGIES	Commissa <b>NS/18024/R-M01</b>	Unità <b>0193</b>	Note:
Località <b>CENTRALE DI STOCCAGGIO GAS - SERGNANO (CR)</b>	Riferimento Committente <b>0193-00-BERV-21230</b>		
Impianto <b>INGEGNERIA DI BASE/FEED E PER ENTI PER LA PROGETTAZIONE DI NUOVI CLUSTERS</b>	Revisione <b>0</b>	Foglio <b>7 di 9</b>	

Riferimento T.EN Italy Solutions S.p.A.: 082826C303-193-CN-1900-0115

**FOGLIO DATI PER LA CLASSIFICAZIONE DEI LUOGHI CON PERICOLO DI ESPLOSIONE E PER LA SCELTA DEI TIPI DI IMPIANTI ELETTRICI  
A SICUREZZA E RELATIVI MATERIALI - Parte III: Elenco delle sorgenti di emissione**

**Impianto:** Cluster "B2"      **Area:** Centrale di stoccaggio gas Sergnano      **Disegno di Riferimento Planimetria:** 0193.00.BEDH.21187

Sorgente di Emissione				Sostanza Infiammabile			Ventilazione			Luogo Pericoloso			Altre informazioni di rilievo e osservazioni [vedi fg. 3]		
N°	Descrizione	Posizione	Grado di Emissione	Riferimento	Temperatura e Pressione di esercizio		Stato	Tipo	Grado	Disponibilità	Tipo di Zona	Estensione della Zona (m)		Riferimento	
					°C	kPa						Verticale			Orizz.
1	2	3	4	5	6	7	8	9	10	11	12	13		14	15
SE 14-B2	Separatori gas B300-VS-651/661/671/681	Area impianto	GE2	1	36	16800,0	G	N	VM	Buona	2		1,4	2	Portata emiss: 5,29E-03 kg/s Caratt. di emis.: 0,37
SE 15-B2	PSV Separatori gas (trafilamento)	Candela Fredda	GE1	1	36	16800,0	G	N	VM	Buona	1		1,4	2	Portata emiss: 5,29E-03 kg/s Caratt. di emis.: 0,37
SE 16-B2	Trappola di lancio/ricevimento pig B190-VR-002	Area impianto	GE2	1	36	16800,0	G	N	VM	Buona	2		1,4	1	Portata emiss: 5,29E-03 kg/s Caratt. di emis.: 0,37
SE 17-B2	Candela Fedda	Area impianto	GE2	1	36	16800,0	G	N	VM	Buona	1	a=b=2,7 c=0,4		4	Portata emiss: 5,29E-03 kg/s Caratt. di emis.: 0,37

Questo documento o disegno è proprietà della STOGIT e non potrà essere, a qualunque titolo, in tutto o in parte, direttamente o indirettamente, ceduto, riprodotto, copiato, divulgato o utilizzato senza la sua preventiva autorizzazione scritta, per fini e con modalità diversi da quelli per i quali è specificatamente fornito.



STOGIT

Progettista



Commessa

NS/18024/R-M01

Unità

0193

Località

CENTRALE DI STOCCAGGIO GAS - SERGNANO (CR)

Riferimento Committente

0193-00-BERV-21230

Impianto

INGEGNERIA DI BASE/FEED E PER ENTI PER LA PROGETTAZIONE DI NUOVI CLUSTERS

Revisione

0

Foglio

8 di 9

Riferimento T.EN Italy Solutions S.p.A.: 082826C303-193-CN-1900-0115

### FIGURE TIPICHE

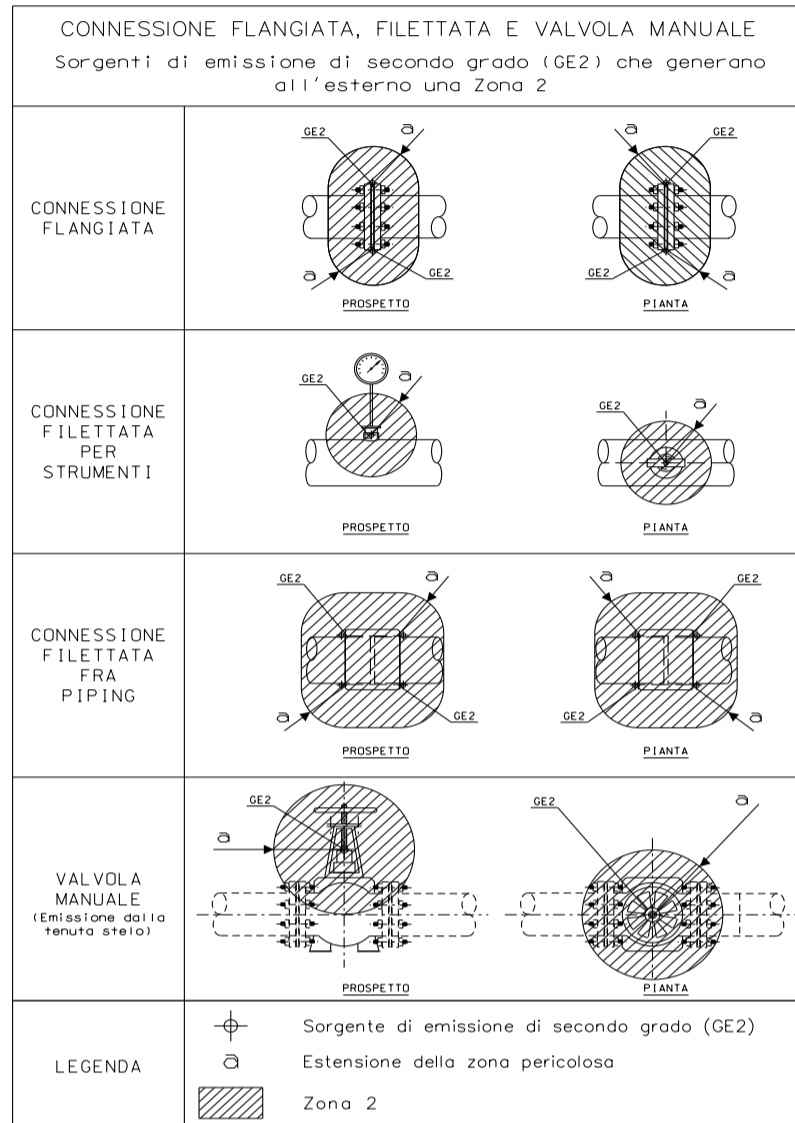


Fig. 1

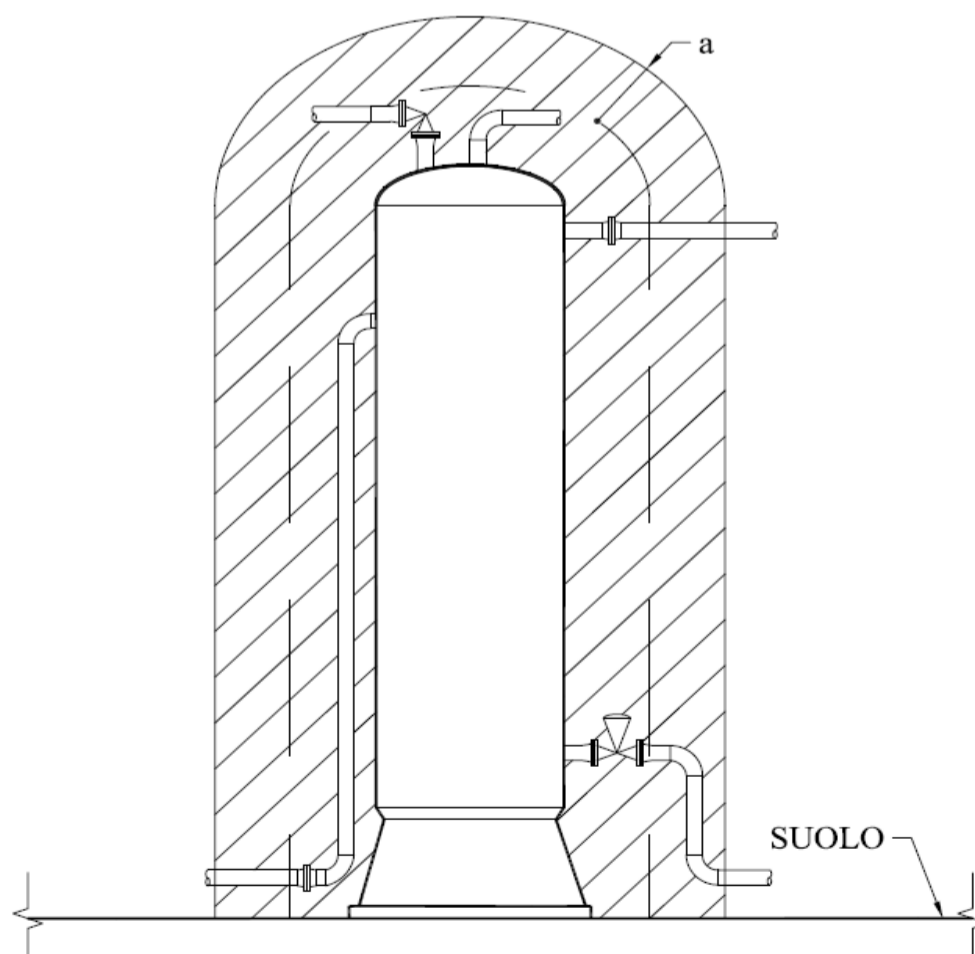



Fig. 2





STOGIT

Progettista	 T.EN TECHNIP ENERGIES	Commessa	Unità
Località	CENTRALE DI STOCCAGGIO GAS - SERGNANO (CR)	NS/18024/R-M01	0193
Impianto	INGEGNERIA DI BASE/FEED E PER ENTI PER LA PROGETTAZIONE DI NUOVI CLUSTERS	Riferimento Committente	0193-00-BERV-21230
		Revisione	Foglio
		0	9 di 9

Riferimento T.EN Italy Solutions S.p.A.: 082826C303-193-CN-1900-0115

### FIGURE TIPICHE

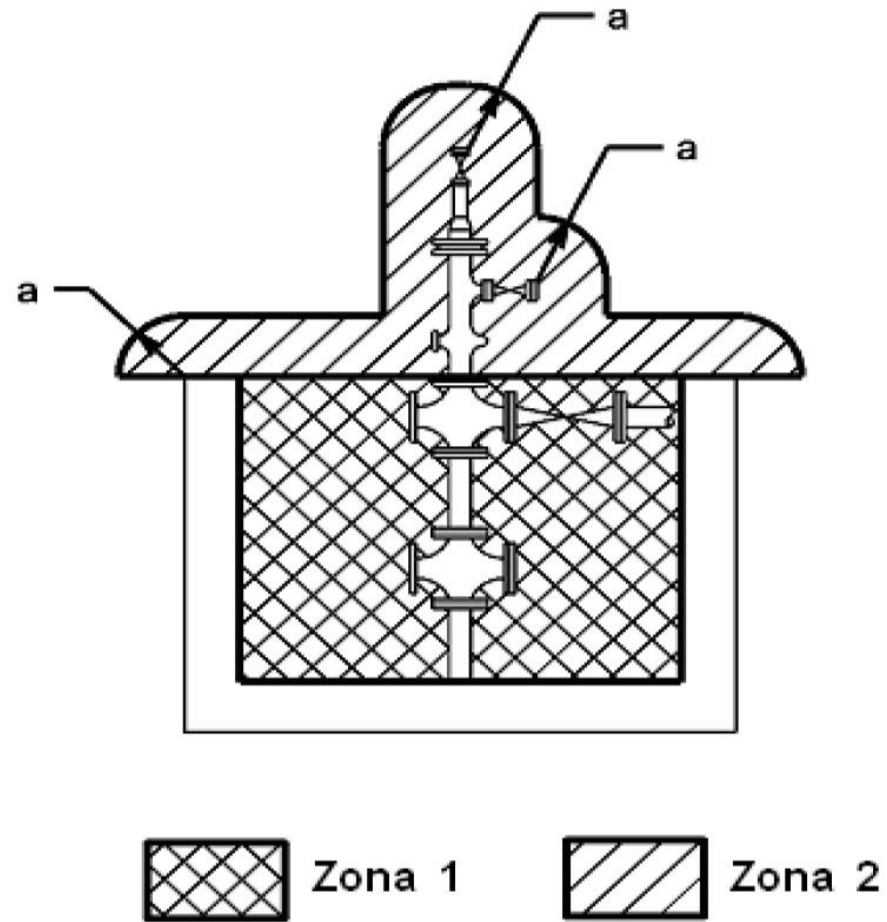


Fig. 3

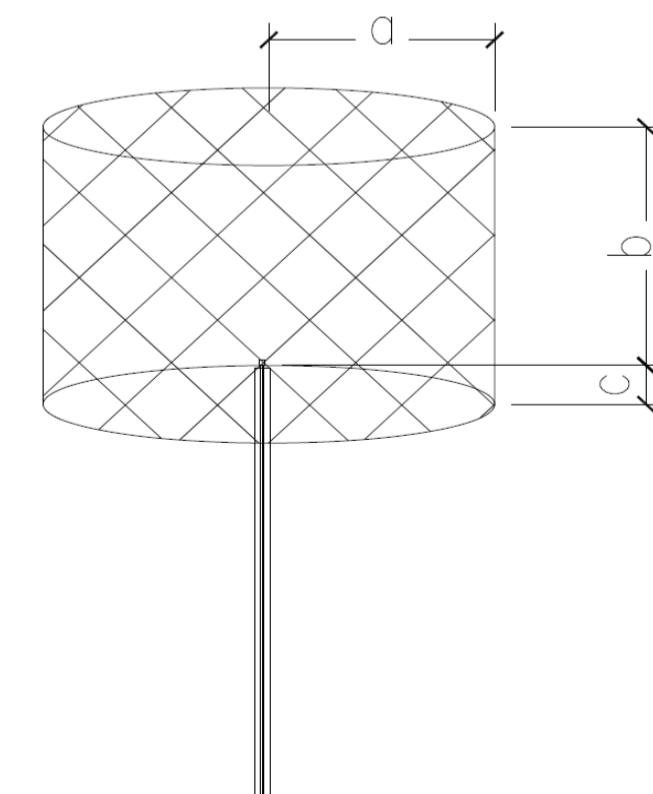


Fig. 4

Questo documento o disegno è proprietà della STOGIT e non potrà essere, a qualunque titolo, in tutto o in parte, direttamente o indirettamente, ceduto, riprodotto, copiato, divulgato o utilizzato senza la sua preventiva autorizzazione scritta, per fini e con modalità diversi da quelli per i quali è specificatamente fornito.