

0190-VR-001	
PIG LAUNCHER/RECEIVER	
DIAMETRO	mm 508
PRESSIONE DI PROGETTO	barg 168
TEMPERATURA DI PROGETTO	°C -29 /70
COIBENTAZIONE	SI/NO NO

NDRMALIZZAZIONE INTERNA	DISEGNI DI RIFERIMENTO	NUMERO DISEGNO
	SIMBOLOGIA PER SCHEMI DI MARCIA - LINEE E PIPING	0193-00-BPFM-12362_CD-FE
	SIMBOLOGIA PER SCHEMI DI MARCIA - STRUMENTAZIONE	0193-00-BPFM-12363_CD-FE
	SIMBOLOGIA PER SCHEMI DI MARCIA - APPARECCHIATURE	0193-00-BPFM-12364_CD-FE
	SIMBOLOGIA PER SCHEMI DI MARCIA - APPARECCHIATURE	0193-00-BPFM-12365_CD-FE
	SIMBOLOGIA PER SCHEMI DI MARCIA - TIPICI VALVOLE	0193-00-BPFM-12366_CD-FE

**NOTE GENERALI:**

- TUTTE LE SDV DEVONO ESSERE DOTATE DI BARIOTTO D'ARIA DI RISERVA DIMENSIONATO PER TRE MANOVRE.
- MINIMIZZARE LE PARTI FUORI TERRA.
- LE LINEE DI USCITA DALLE PSV SARANNO "FREE DRAINING" E "NO POCKETS".

**NOTE:**

1- LA CHIUSURA DEL PIG LAUNCHER/RECEIVER DEVE ESSERE PROVISTA DA CHIAVE DI BLOCCO OPPURE DI DISPOSITIVO MECCANICO DI BLOCCO NEL CASO L'APPARECCHIATURA SIA PRESSURIZZATA.

**LEGENDA:**

◊ °C MAX TEMPERATURA OPERATIVA  
 BAR G PRESSIONE DI PROGETTO



COMMESSA : NS/18024/R-M01		INGEGNERIA DI BASE/FEED E PER ENTI		PER LA PROGETTAZIONE DI NUOVI CLUSTERS		TECHNIP ITALY DIREZIONE LAVORI S.p.A.	
NELLA CENTRALE DI STOCCAGGIO GAS DI SERGNANO (CR)		00148 ROMA - Viale Costello della Magliana, 68					
Riferimento TPIDL				Pag.	Rev		
082826C303	0193	PID	00	21	0600	1 of 1	0
Project	Unità	Doc.Type	Disc	Subj	Ser.No		

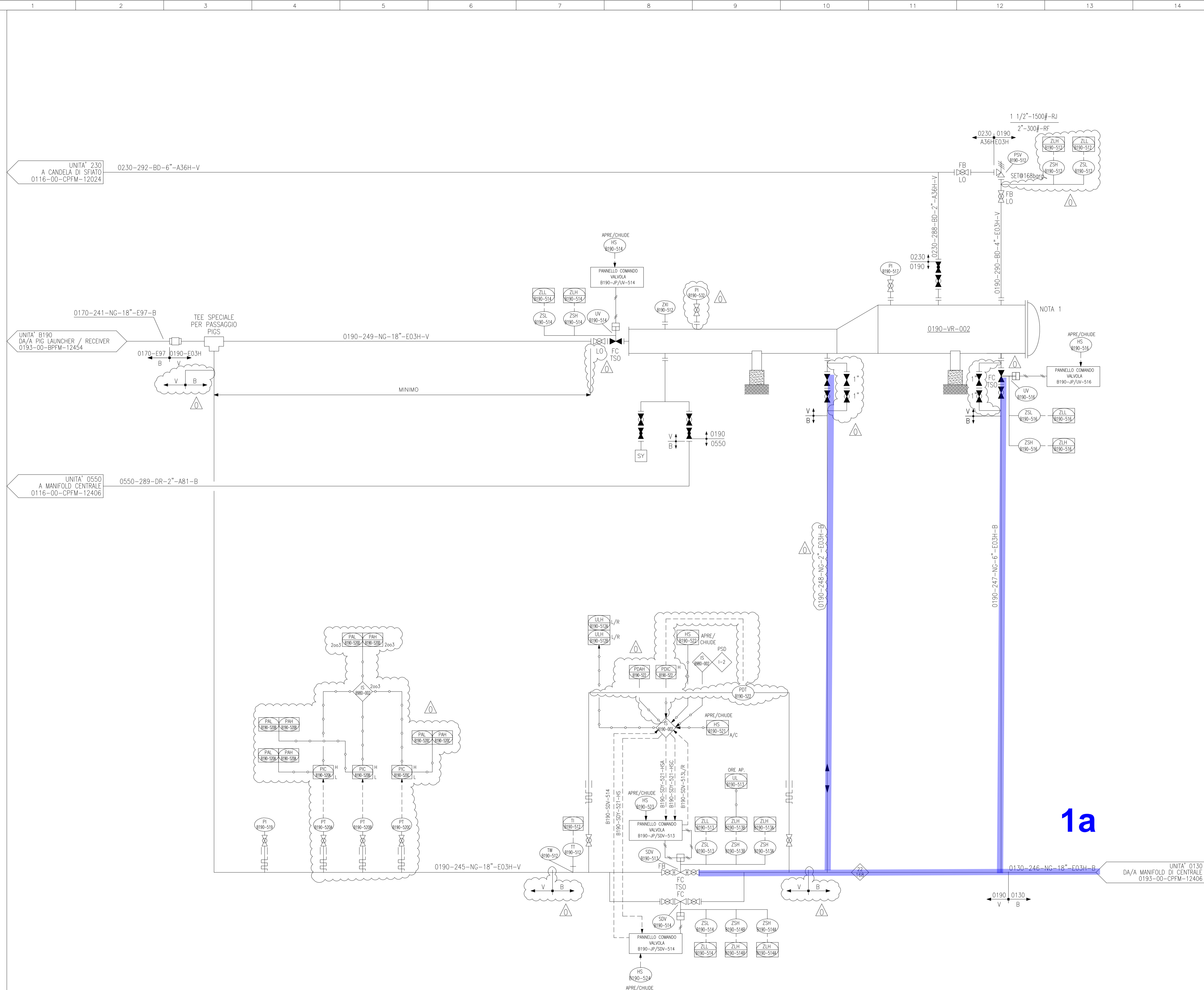
0	05-11-2021	EMISSIONE FINALE	S.TOMASSINI	V.ADDUCI	F.BONDI/ETTERLIO	CD-FE
0C	15-09-2021	EMISSIONE PER APPROVAZIONE (PER HAZOP)	S.TOMASSINI	V.ADDUCI	F.BONDI/ETTERLIO	CD-FE
0B	24-08-2021	EMISSIONE PER APPROVAZIONE	S.TOMASSINI	V.ADDUCI	F.BONDI/ETTERLIO	CD-FE
0A	21-06-2021	EMISSIONE PER APPROVAZIONE	S.TOMASSINI	V.ADDUCI	F.BONDI/ETTERLIO	CD-FE
REV.	DATA	DESCRIZIONE	DISEGN.	CONTR.	APPROV.	STATO REVIS.

**snam**  
STOIG

CENTRALE DI STOCCAGGIO GAS SERGNANO

INGEGNERIA DI BASE/FEED E PER ENTI PER LA PROGETTAZIONE DI NUOVI CLUSTERS  
 SCHEMA DI MARCIA (P&ID) PIG LAUNCHER / RECEIVER CENTRALE TRATTAMENTO CLUSTER "A"

SCALA	SOSTITUISCE IL	SOSTITUITO DAL	AREA IMP.	UNITA' IMP.	IDENTIFICATIVO DOCUMENTO	FG. / DI
-	-	-	-	0190	0193-00-BPFM-12405_CD-FE_0.DWG	1/1



1a

0190-VR-002	
PIG LAUNCHER/RECEIVER	
DIAMETRO	mm 508
PRESSIONE DI PROGETTO	barg 168
TEMPERATURA DI PROGETTO	°C -29 /70
COIBENTAZIONE	SI/NO NO

15	16	17	18
NORMALIZZAZIONE INTERNA	DISEGNI DI RIFERIMENTO		NUMERO DISEGNO
	SIMBOLGIA PER SCHEMI DI MARCIA - LINEE E PIPING		0193-00-BPFM-12362_CD-FE
	SIMBOLGIA PER SCHEMI DI MARCIA - STRUMENTAZIONE		0193-00-BPFM-12363_CD-FE
	SIMBOLGIA PER SCHEMI DI MARCIA - APPARECCHIATURE		0193-00-BPFM-12364_CD-FE
	SIMBOLGIA PER SCHEMI DI MARCIA - APPARECCHIATURE		0193-00-BPFM-12365_CD-FE
	SIMBOLGIA PER SCHEMI DI MARCIA - TIPICI VALVOLE		0193-00-BPFM-12366_CD-FE

**NOTE GENERALI:**

- TUTTE LE SDV DEVONO ESSERE DOTATE DI BARIOTTO D'ARIA DI RISERVA DIMENSIONATO PER TRE MANOVRE.
- MINIMIZZARE LE PARTI FUORI TERRA.
- LE LINEE DI USCITA DALLE PSV SARANNO "FREE DRAINING" E "NO POCKETS".

**NOTE:**

1- LA CHIUSURA DEL PIG LAUNCHER/RECEIVER DEVE ESSERE PROVISTA DA CHIAVE DI BLOCCO OPPURE DI DISPOSITIVO MECCANICO DI BLOCCO NEL CASO L'APPARECCHIATURA SIA PRESSURIZZATA.

**LEGGENDA:**

◊ °C MAX TEMPERATURA OPERATIVA  
 ▽ BAR G PRESSIONE DI PROGETTO

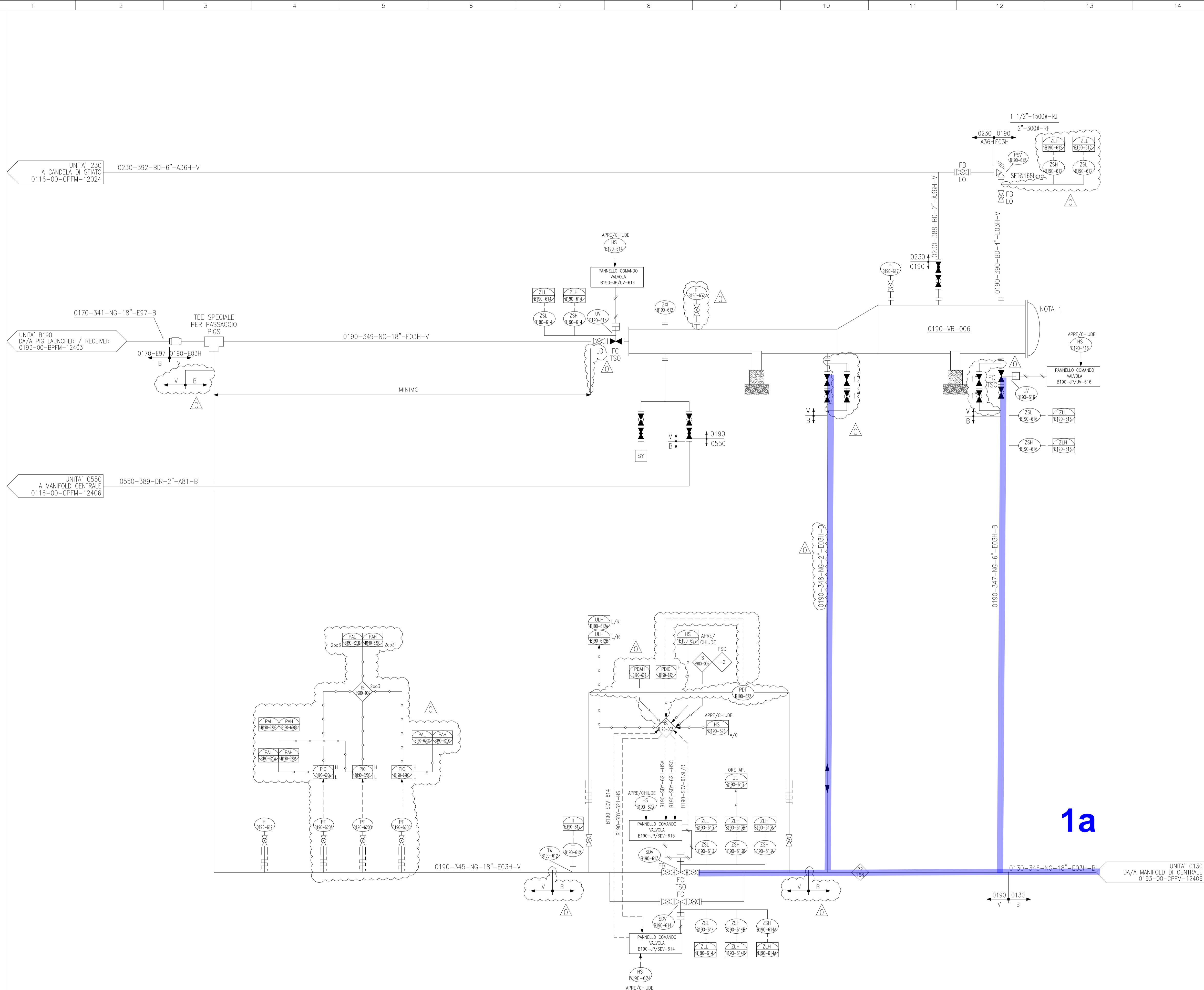
COMMESSA : NS/18024/R-M01 INGEGNERIA DI BASE/FEED E PER ENTI PER LA PROGETTAZIONE DI NUOVI CLUSTERS NELLA CENTRALE DI STOCCAGGIO GAS DI SERGNANO (CR) 00148 ROMA - Viale Costello della Magliana, 68		 TECHNIP ITALY DIREZIONE LAVORI S.p.A.	
Riferimento TPIDL		Pag.	Rev.
082826C303	0193	00	21
Project	Unità	Doc.Type	Disc
			0610
			Subj
			Ser.No
			1 of 1
			0

0	08-11-2021	EMMISSIONE FINALE	S.TOMASSINI	V.ADDUCI	F.BONCHI/EPETRUCCI	CD-FE
0C	17-09-2021	EMMISSIONE PER APPROVAZIONE (PER HAZOP)	S.TOMASSINI	V.ADDUCI	F.BONCHI/EPETRUCCI	CD-FE
0B	24-08-2021	EMMISSIONE PER APPROVAZIONE	S.TOMASSINI	V.ADDUCI	F.BONCHI/EPETRUCCI	CD-FE
0A	16-07-2021	EMMISSIONE PER APPROVAZIONE	S.TOMASSINI	V.ADDUCI	F.BONCHI/EPETRUCCI	CD-FE
REV.	DATA	DESCRIZIONE	DISEGN.	CONTR.	APPROV.	STATO REVIS.

CENTRALE DI STOCCAGGIO GAS SERGNANO

INGEGNERIA DI BASE/FEED E PER ENTI PER LA PROGETTAZIONE DI NUOVI CLUSTERS  
 SCHEMA DI MARCIA (P&ID) PIG LAUNCHER / RECEIVER CENTRALE TRATTAMENTO CLUSTER "B1"

SCALA	SOSTITUISCE IL	SOSTITUITO DAL	AREA IMP.	UNITA' IMP.	IDENTIFICATIVO DOCUMENTO	FG. / DI
-	-	-	-	0190	0193-00-BPFM-12462	1/1



0190-VR-006	
PIG LAUNCHER/RECEIVER	
DIAMETRO	mm 508
PRESSIONE DI PROGETTO	barg 168
TEMPERATURA DI PROGETTO	°C -29 /70
COIBENTAZIONE	SI/NO NO

15	16	17	18
NDRMALIZZAZIONE INTERNA	DISEGNI DI RIFERIMENTO		NUMERO DISEGNO
	SIMBOLOGIA PER SCHEMI DI MARCIA - LINEE E PIPING		0193-00-BPFM-12362_CD-FE
	SIMBOLOGIA PER SCHEMI DI MARCIA - STRUMENTAZIONE		0193-00-BPFM-12363_CD-FE
	SIMBOLOGIA PER SCHEMI DI MARCIA - APPARECCHIATURE		0193-00-BPFM-12364_CD-FE
	SIMBOLOGIA PER SCHEMI DI MARCIA - APPARECCHIATURE		0193-00-BPFM-12365_CD-FE
	SIMBOLOGIA PER SCHEMI DI MARCIA - TIPIFI VALVOLE		0193-00-BPFM-12366_CD-FE

**NOTE GENERALI:**

- TUTTE LE SDV DEVONO ESSERE DOTATE DI BARIOTTO D'ARIA DI RISERVA DIMENSIONATO PER TRE MANOVRE.
- MINIMIZZARE LE PARTI FUORI TERRA.
- LE LINEE DI USCITA DALLE PSV SARANNO "FREE DRAINING" E "NO POCKETS".

**NOTE:**

1- LA CHIUSURA DEL PIG LAUNCHER/RECEIVER DEVE ESSERE PROVISTA DA CHIAVE DI BLOCCO OPPURE DI DISPOSITIVO MECCANICO DI BLOCCO NEL CASO L'APPARECCHIATURA SIA PRESSURIZZATA.

**LEGENDA:**

◊ °C MAX TEMPERATURA OPERATIVA  
 ▬ BAR G PRESSIONE DI PROGETTO

1a

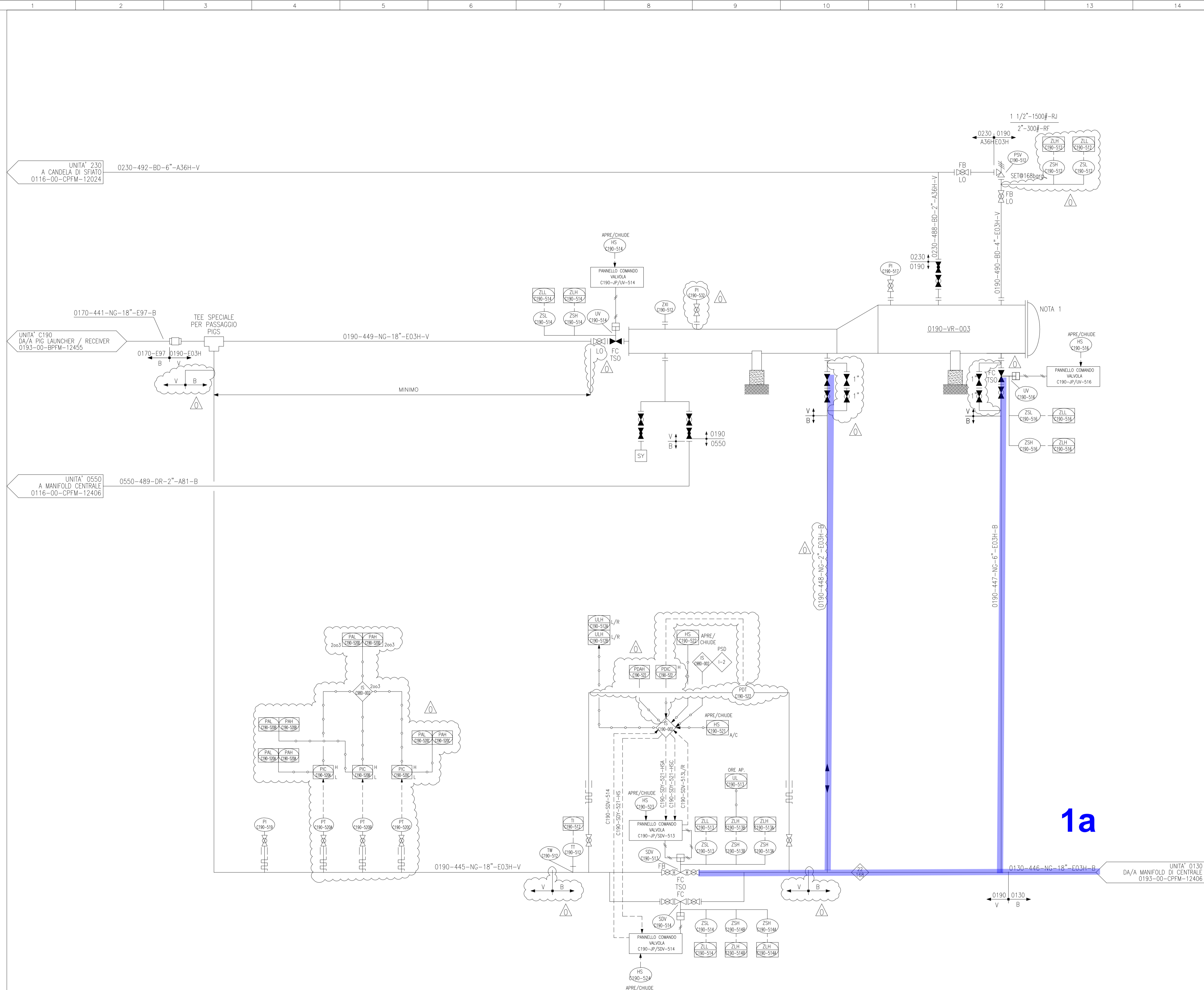
COMMESSA : NS/18024/R-M01					
INGEGNERIA DI BASE/FEED E PER ENTI					
PER LA PROGETTAZIONE DI NUOVI CLUSTERS					
NELLA CENTRALE DI STOCCAGGIO GAS DI SERGNANO (CR)					
TECHNIP ITALY DIREZIONE LAVORI S.p.A.				TECHNIP ITALY DIREZIONE LAVORI S.p.A.	
00148 ROMA - Viale Castello della Magliana, 68				00148 ROMA - Viale Castello della Magliana, 68	
Riferimento TPIDL		Pag.	Rev		
082826C303	0193 PID 00 21 0615	1	of 1	0	
Project	Unità Doc.Type Disc Subj Ser.No				

0	08-11-2021	EMMISSIONE FINALE	S.TOMASSINI	V.ADDUCI	F.BONCHI/EPETROLI	CD-FE
0C	17-09-2021	EMMISSIONE PER APPROVAZIONE (PER HAZOP)	S.TOMASSINI	V.ADDUCI	F.BONCHI/EPETROLI	CD-FE
0B	24-08-2021	EMMISSIONE PER APPROVAZIONE	S.TOMASSINI	V.ADDUCI	F.BONCHI/EPETROLI	CD-FE
0A	16-07-2021	EMMISSIONE PER APPROVAZIONE	S.TOMASSINI	V.ADDUCI	F.BONCHI/EPETROLI	CD-FE
REV.	DATA	DESCRIZIONE	DISEGN.	CONTR.	APPROV.	STATO REV.

**CENTRALE DI STOCCAGGIO GAS SERGNANO**

INGEGNERIA DI BASE/FEED E PER ENTI PER LA PROGETTAZIONE DI NUOVI CLUSTERS  
 SCHEMA DI MARCIA (P&ID) PIG LAUNCHER / RECEIVER CENTRALE TRATTAMENTO CLUSTER "B2"

SCALA	SOSTITUISCE IL	SOSTITUITO DAL	AREA IMP.	UNITA' IMP.	IDENTIFICATIVO DOCUMENTO	FG. / DI
-	-	-	-	0190	0193-00-BPFM-12498	1/1



1a

0190-VR-003	
PIG LAUNCHER/RECEIVER	
DIAMETRO	mm 508
PRESSIONE DI PROGETTO	barg 168
TEMPERATURA DI PROGETTO	°C -29 /70
COIBENTAZIONE	SI/NO NO

15	16	17	18
NDRMALIZZAZIONE INTERNA	DISEGNI DI RIFERIMENTO		NUMERO DISEGNO
	SIMBOLOGIA PER SCHEMI DI MARCIA - LINEE E PIPING		0193-00-BPFM-12362_CD-FE
	SIMBOLOGIA PER SCHEMI DI MARCIA - STRUMENTAZIONE		0193-00-BPFM-12363_CD-FE
	SIMBOLOGIA PER SCHEMI DI MARCIA - APPARECCHIATURE		0193-00-BPFM-12364_CD-FE
	SIMBOLOGIA PER SCHEMI DI MARCIA - APPARECCHIATURE		0193-00-BPFM-12365_CD-FE
	SIMBOLOGIA PER SCHEMI DI MARCIA - TIPICI VALVOLE		0193-00-BPFM-12366_CD-FE

**NOTE GENERALI:**

- TUTTE LE SDV DEVONO ESSERE DOTATE DI BARIOTTO D'ARIA DI RISERVA DIMENSIONATO PER TRE MANOVRE.
- MINIMIZZARE LE PARTI FUORI TERRA.
- LE LINEE DI USCITA DALLE PSV SARANNO "FREE DRAINING" E "NO POCKETS".

**NOTE:**

1- LA CHIUSURA DEL PIG LAUNCHER/RECEIVER DEVE ESSERE PROVISTA DA CHIAVE DI BLOCCO OPPURE DI DISPOSITIVO MECCANICO DI BLOCCO NEL CASO L'APPARECCHIATURA SIA PRESSURIZZATA.

**LEGENDA:**

◊ °C MAX TEMPERATURA OPERATIVA  
 — BAR G PRESSIONE DI PROGETTO

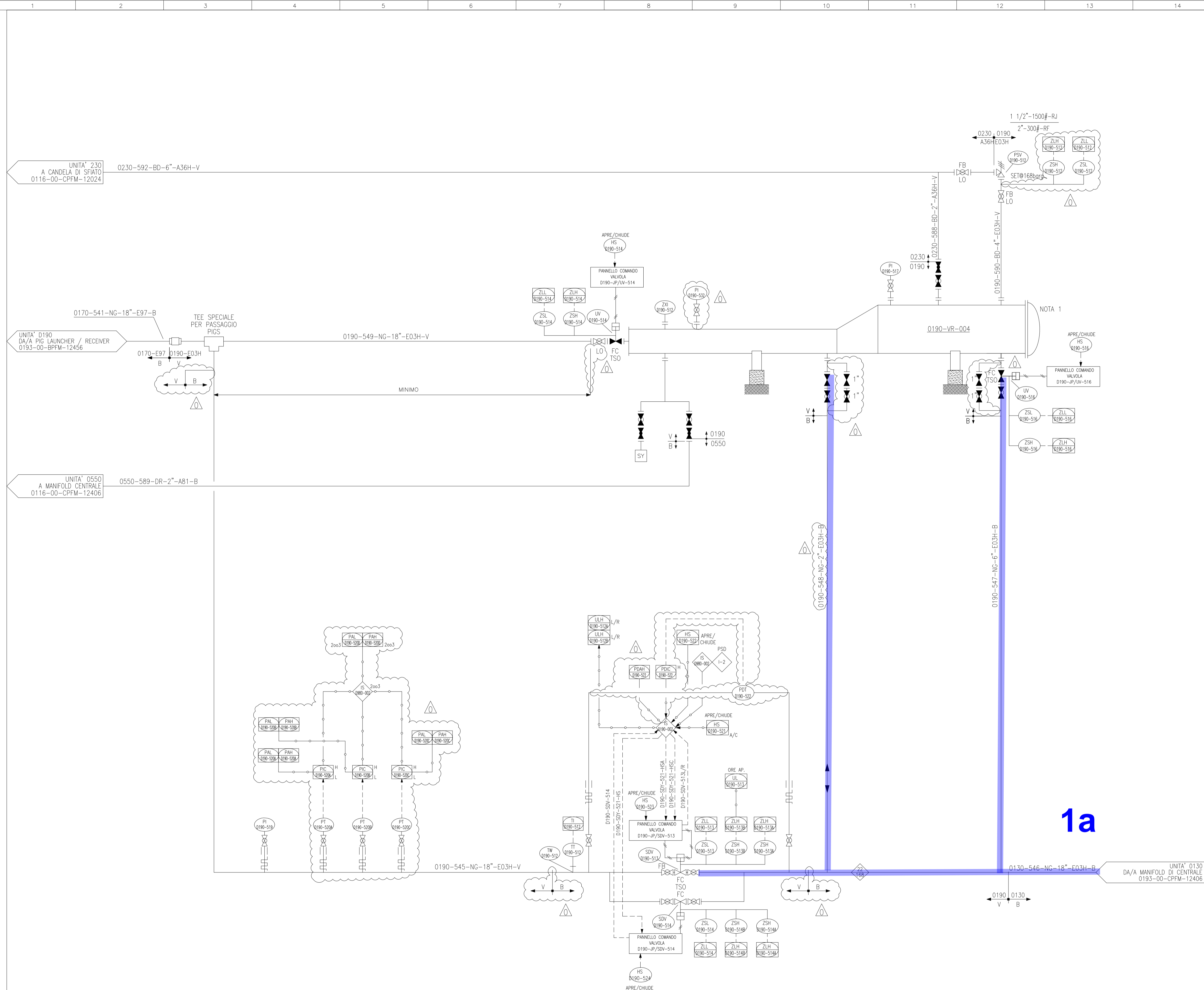
COMMESSA : NS/18024/R-M01 INGEGNERIA DI BASE/FEED E PER ENTI PER LA PROGETTAZIONE DI NUOVI CLUSTERS NELLA CENTRALE DI STOCCAGGIO GAS DI SERGNANO (CR) 00148 ROMA - Viale Castello della Magliana, 68			
Riferimento TPIDL		Pag.	Rev
082826C303	0193	00	21
Project	Unità	Doc.Type	Disc
		Subj	Ser.No
			1 of 1
			0

REV.	DATA	DESCRIZIONE	DISEGN.	CONTR.	APPROV.	STATO REV.
0	10-11-2021	EMISSIONE FINALE	S.TOMASSINI	V.ADDUCI	F.BINCHI/EPETROLI	CD-FE
0C	17-09-2021	EMISSIONE PER APPROVAZIONE (PER HAZOP)	S.TOMASSINI	V.ADDUCI	F.BINCHI/EPETROLI	CD-FE
0B	27-08-2021	EMISSIONE PER APPROVAZIONE	S.TOMASSINI	V.ADDUCI	F.BINCHI/EPETROLI	CD-FE
0A	07-07-2021	EMISSIONE PER APPROVAZIONE	S.TOMASSINI	V.ADDUCI	F.BINCHI/EPETROLI	CD-FE

**CENTRALE DI STOCCAGGIO GAS SERGNANO**

INGEGNERIA DI BASE/FEED E PER ENTI PER LA PROGETTAZIONE DI NUOVI CLUSTERS  
 SCHEMA DI MARCIA (P&ID) PIG LAUNCHER / RECEIVER CENTRALE TRATTAMENTO CLUSTER "C"

SCALA	SOSTITUISCE IL	SOSTITUITO DAL	AREA IMP.	UNITA' IMP.	IDENTIFICATIVO DOCUMENTO	FG. / DI
	-	-	-	0190	0193-00-BPFM-12463	1/1



0190-VR-004	
PIG LAUNCHER/RECEIVER	
DIAMETRO	mm 508
PRESSIONE DI PROGETTO	barg 168
TEMPERATURA DI PROGETTO	°C -29 /70
COIBENTAZIONE	SI/NO NO

15	16	17	18
NORMALIZZAZIONE INTERNA	DISEGNI DI RIFERIMENTO		NUMERO DISEGNO
	SIMBOLOGIA PER SCHEMI DI MARCIA - LINEE E PIPING		0193-00-BPFM-12362_CD-FE
	SIMBOLOGIA PER SCHEMI DI MARCIA - STRUMENTAZIONE		0193-00-BPFM-12363_CD-FE
	SIMBOLOGIA PER SCHEMI DI MARCIA - APPARECCHIATURE		0193-00-BPFM-12364_CD-FE
	SIMBOLOGIA PER SCHEMI DI MARCIA - APPARECCHIATURE		0193-00-BPFM-12365_CD-FE
	SIMBOLOGIA PER SCHEMI DI MARCIA - TIPICI VALVOLE		0193-00-BPFM-12366_CD-FE

**NOTE GENERALI:**

- TUTTE LE SDV DEVONO ESSERE DOTATE DI BARILOTTO D'ARIA DI RISERVA DIMENSIONATO PER TRE MANOVRE.
- MINIMIZZARE LE PARTI FUORI TERRA.
- LE LINEE DI USCITA DALLE PSV SARANNO "FREE DRAINING" E "NO POCKETS".

**NOTE:**

1- LA CHIUSURA DEL PIG LAUNCHER/RECEIVER DEVE ESSERE PROVISTA DA CHIAVE DI BLOCCO OPPURE DI DISPOSITIVO MECCANICO DI BLOCCO NEL CASO L'APPARECCHIATURA SIA PRESSURIZZATA.

**LEGENDA:**

◊ °C MAX TEMPERATURA OPERATIVA  
 ▬ BAR G PRESSIONE DI PROGETTO

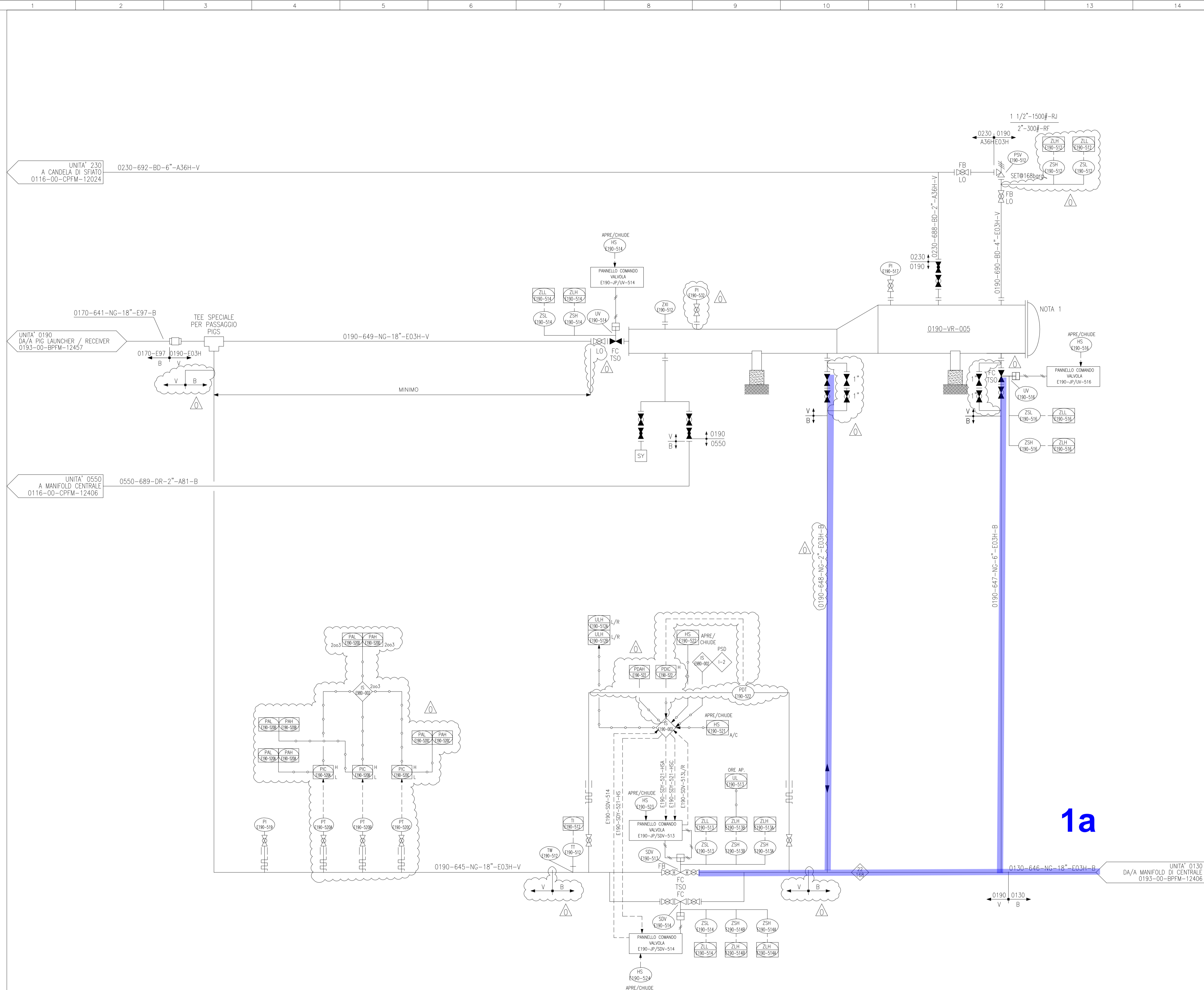
COMMITTA : NS/18024/R-M01 INGEGNERIA DI BASE/FEED E PER ENTI PER LA PROGETTAZIONE DI NUOVI CLUSTERS NELLA CENTRALE DI STOCCAGGIO GAS DI SERGNANO (CR) 00148 ROMA - Viale Costello della Magliana, 68			
Riferimento TPIDL		Pag.	Rev
082826C303	0193	00	21 0630
Project	Unità	Doc.Type	Disc Subj Ser.No
			1 of 1 0

REV.	DATA	DESCRIZIONE	DISEGN.	CONTR.	APPROV.	STATO REV.
0	12-11-2021	EMISSIONE FINALE	S.TOMASSINI	V.ADDUCI	F.BONCHI/EPETROLI	CD-FE
0C	17-09-2021	EMISSIONE PER APPROVAZIONE (PER HAZOP)	S.TOMASSINI	V.ADDUCI	F.BONCHI/EPETROLI	CD-FE
0B	27-08-2021	EMISSIONE PER APPROVAZIONE	S.TOMASSINI	V.ADDUCI	F.BONCHI/EPETROLI	CD-FE
0A	09-07-2021	EMISSIONE PER APPROVAZIONE	S.TOMASSINI	V.ADDUCI	F.BONCHI/EPETROLI	CD-FE

**CENTRALE DI STOCCAGGIO GAS SERGNANO**

INGEGNERIA DI BASE/FEED E PER ENTI PER LA PROGETTAZIONE DI NUOVI CLUSTERS  
 SCHEMA DI MARCIA (P&ID) PIG LAUNCHER / RECEIVER CENTRALE TRATTAMENTO CLUSTER "D"

SCALA	SOSTITUISCE IL	SOSTITUITO DAL	AREA IMP.	UNITA' IMP.	IDENTIFICATIVO DOCUMENTO	FG. / DI
	-	-	-	0190	0193-00-BPFM-12464	1/1



1a

0190-VR-005	
PIG LAUNCHER/RECEIVER	
DIAMETRO	mm 508
PRESSIONE DI PROGETTO	barg 168
TEMPERATURA DI PROGETTO	°C -29 / 770
COIBENTAZIONE	SI/NO NO

15	16	17	18
NDRMALIZZAZIONE INTERNA	DISEGNI DI RIFERIMENTO		NUMERO DISEGNO
	SIMBOLGIA PER SCHEMI DI MARCIA - LINEE E PIPING		0193-00-BPFM-12362_CD-FE
	SIMBOLGIA PER SCHEMI DI MARCIA - STRUMENTAZIONE		0193-00-BPFM-12363_CD-FE
	SIMBOLGIA PER SCHEMI DI MARCIA - APPARECCHIATURE		0193-00-BPFM-12364_CD-FE
	SIMBOLGIA PER SCHEMI DI MARCIA - APPARECCHIATURE		0193-00-BPFM-12365_CD-FE
	SIMBOLGIA PER SCHEMI DI MARCIA - TIPICI VALVOLE		0193-00-BPFM-12366_CD-FE

**NOTE GENERALI:**

- TUTTE LE SDV DEVONO ESSERE DOTATE DI BARIOTTO D'ARIA DI RISERVA DIMENSIONATO PER TRE MANOVRE.
- MINIMIZZARE LE PARTI FUORI TERRA.
- LE LINEE DI USCITA DALLE PSV SARANNO "FREE DRAINING" E "NO POCKETS".

**NOTE:**

1- LA CHIUSURA DEL PIG LAUNCHER/RECEIVER DEVE ESSERE PROVISTA DA CHIAVE DI BLOCCO OPPURE DI DISPOSITIVO MECCANICO DI BLOCCO NEL CASO L'APPARECCHIATURA SIA PRESSURIZZATA.

**LEGENDA:**

◊ °C MAX TEMPERATURA OPERATIVA  
 ▽ BAR G PRESSIONE DI PROGETTO

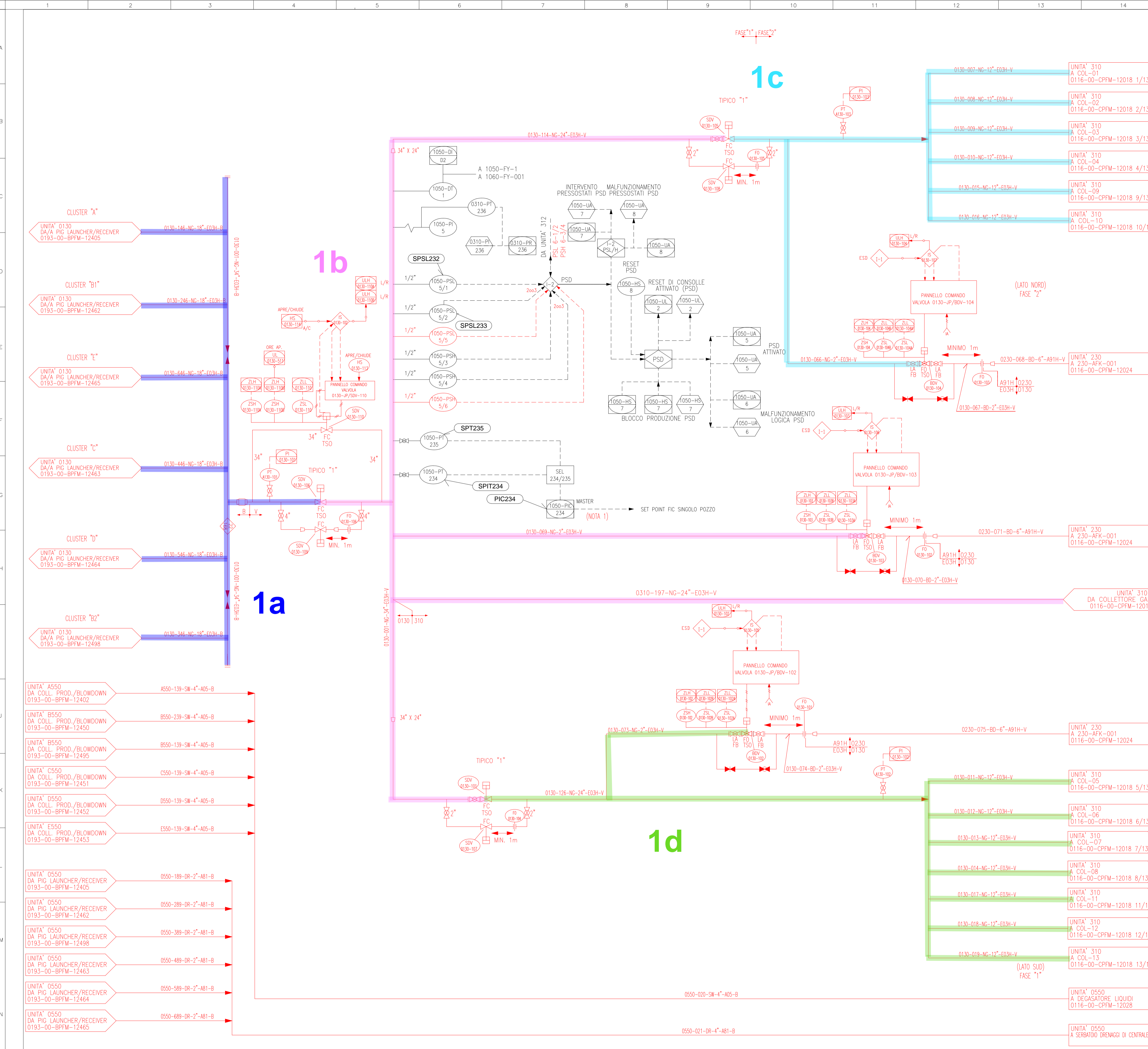
COMMITTA : NS/18024/R-M01 INGEGNERIA DI BASE/FEED E PER ENTI PER LA PROGETTAZIONE DI NUOVI CLUSTERS NELLA CENTRALE DI STOCCAGGIO GAS DI SERGNANO (CR) 00148 ROMA - Viale Costello della Magliana, 68			
Riferimento TPIDL		Pag.	Rev
082826C303	0193	00	21
Project	Unità	Doc.Type	Disc
		Subj	Ser.No
			1 of 1
			0

0	12-11-2021	EMMISSIONE FINALE	S.TOMASSINI	V.ADDUCI	F.BONCHI/EPETROLI	CD-FE
0C	17-09-2021	EMMISSIONE PER APPROVAZIONE (PER HAZOP)	S.TOMASSINI	V.ADDUCI	F.BONCHI/EPETROLI	CD-FE
0B	27-08-2021	EMMISSIONE PER APPROVAZIONE	S.TOMASSINI	V.ADDUCI	F.BONCHI/EPETROLI	CD-FE
0A	16-07-2021	EMMISSIONE PER APPROVAZIONE	S.TOMASSINI	V.ADDUCI	F.BONCHI/EPETROLI	CD-FE
REV.	DATA	DESCRIZIONE	DISEGN.	CONTR.	APPROV.	STATO REV.

**CENTRALE DI STOCCAGGIO GAS SERGNANO**

INGEGNERIA DI BASE/FEED E PER ENTI PER LA PROGETTAZIONE DI NUOVI CLUSTERS  
 SCHEMA DI MARCIA (P&ID) PIG LAUNCHER / RECEIVER CENTRALE TRATTAMENTO CLUSTER "E" Ser. 8-45"

SCALA	SOSTITUISCE IL	SOSTITUITO DAL	AREA IMP.	UNITA' IMP.	IDENTIFICATIVO DOCUMENTO	FG. / DI
	-	-	-	0190	0193-00-BPFM-12465	1/1



1	2	3	4	5	6	7	8	9	10	11	12	13	14	15	16	17	18
---	---	---	---	---	---	---	---	---	----	----	----	----	----	----	----	----	----

15	16	17	18
NORMALIZZAZIONE INTERNA	DISEGNI DI RIFERIMENTO		NUMERO DISEGNO
	SIMBOLOGIA PER SCHEMI DI MARCIA - LINEE E PIPING		0193-00-BPFM-12362_CD-FE
	SIMBOLOGIA PER SCHEMI DI MARCIA - STRUMENTAZIONE		0193-00-BPFM-12363_CD-FE
	SIMBOLOGIA PER SCHEMI DI MARCIA - APPARECCHIATURE		0193-00-BPFM-12364_CD-FE
	SIMBOLOGIA PER SCHEMI DI MARCIA - APPARECCHIATURE		0193-00-BPFM-12365_CD-FE
	SIMBOLOGIA PER SCHEMI DI MARCIA - TIPICI VALVOLE		0193-00-BPFM-12366_CD-FE

**NOTE GENERALI:**

- IL NUMERO IDENTIFICATIVO DELL'UNITA' SI INTENDE PRECEDUTO DA O PER INDICARE L'APPARTENENZA ALLA CENTRALE DI TRATTAMENTO.
- MINIMIZZARE LE PARTI FUORI TERRA.

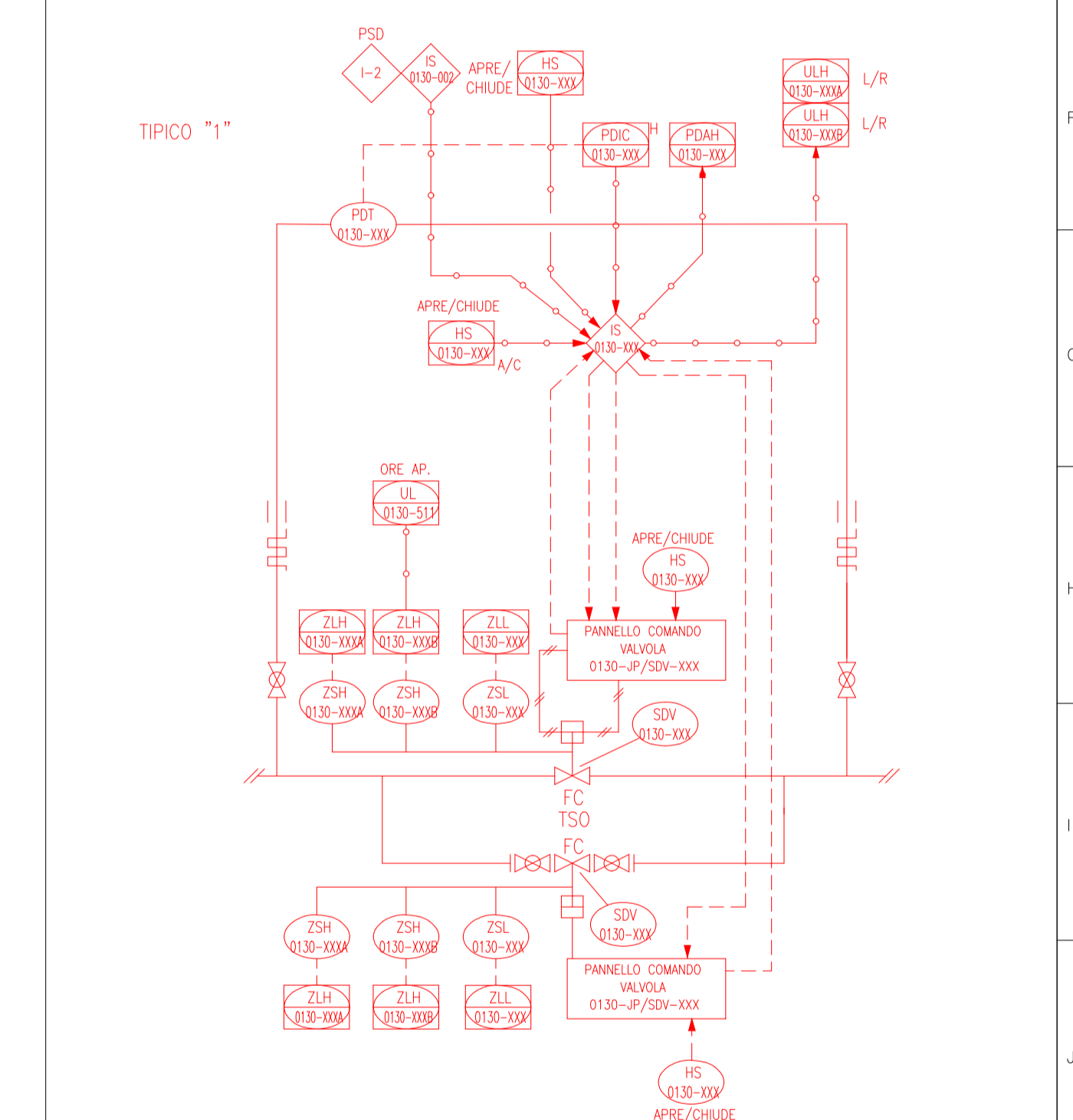
**NOTE:**

1- IL PIC MASTER 1050-PIC-234 INVIA IL SET POINT SUL FIC DEL SINGOLO POZZO.

**LEGENDA:**

°C MAX TEMPERATURA OPERATIVA  
BAR G PRESSIONE DI PROGETTO

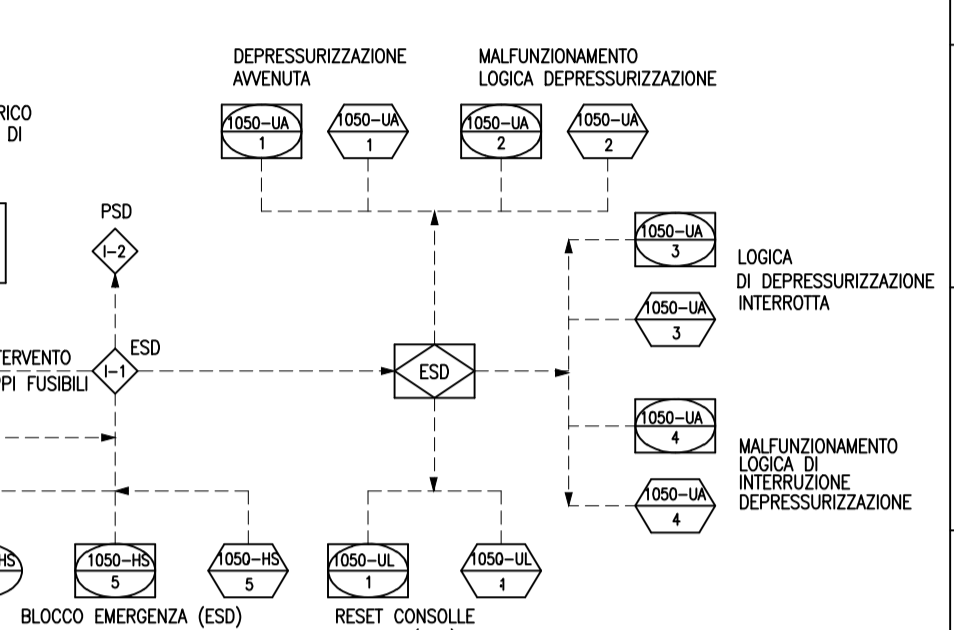
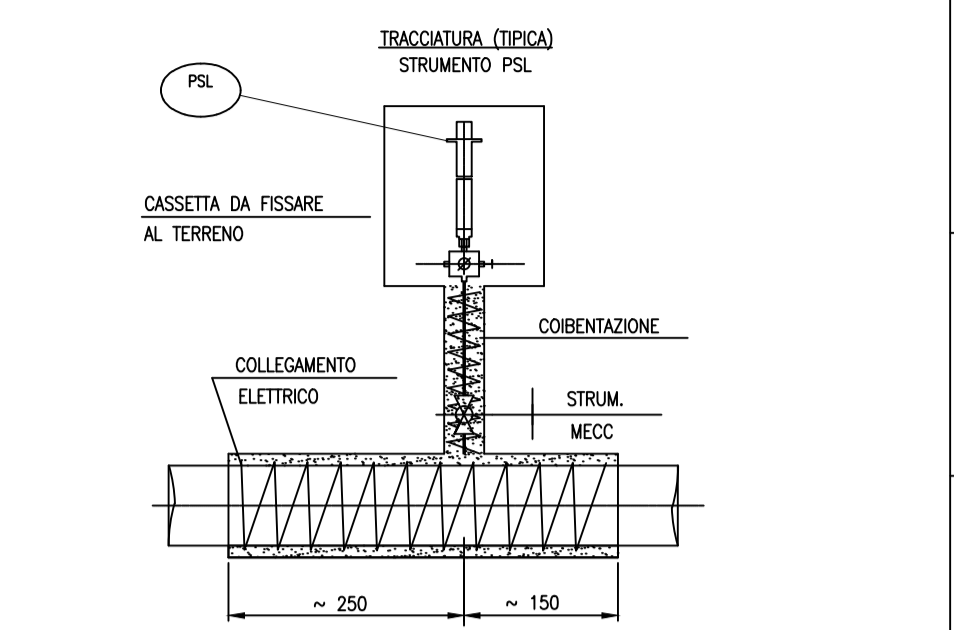
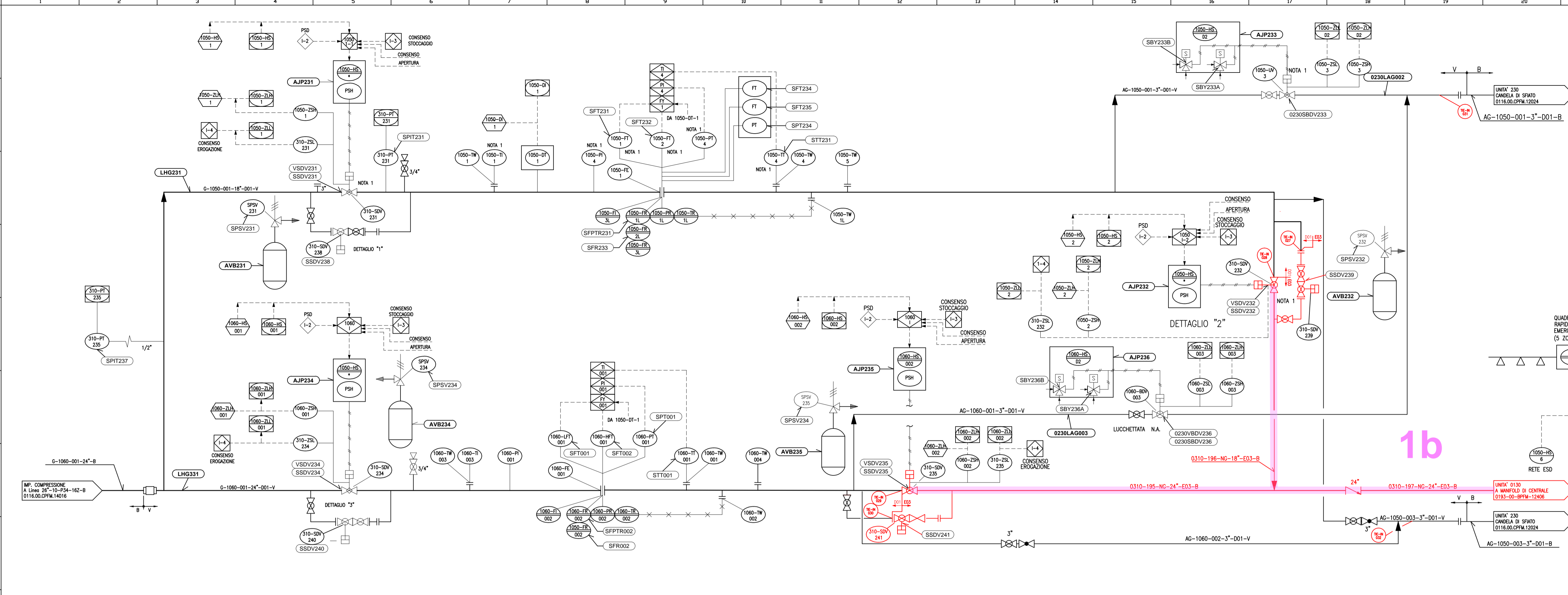
	ZSH	ZLH	ZSL	POI/POH	ULH	HS(DCS)	HS(DCS)	HS(LOC)	HS(LOC)	IS
SDV-101	101A	101B	101	101	101A/B	101	-	-	113	101
SDV-107	107A	107B	107	-	-	-	107	110	-	101
SDV-105	105A	105B	105	105	105A/B	105	-	-	114	103
SDV-108	108A	108B	108	-	-	-	108	111	-	103
SDV-106	106A	106B	106	106	106A/B	106	-	-	115	102
SDV-109	109A	109B	109	-	-	-	109	112	-	102



XXX = VEDI TABELLA SDV.

COMMESSA : NS/18024/R-M01		INGEGNERIA DI BASE/FEED E PER ENTI		TECHNIP ENERGIES	
PER LA PROGETTAZIONE DI NUOVI CLUSTERS		TECHNIP ITALY DIREZIONE LAVORI S.p.A.		NELLA CENTRALE DI STOCCAGGIO GAS DI SERGNANO (CR) 00148 ROMA - Viale Castello della Magliana, 68	
Riferimento	TPIDL	Pag.	Rev		
082826C303	0193	PID	00	21	0601
Project	Unità	Doc.Type	Disc	Subj	Ser.No
					1 of 1

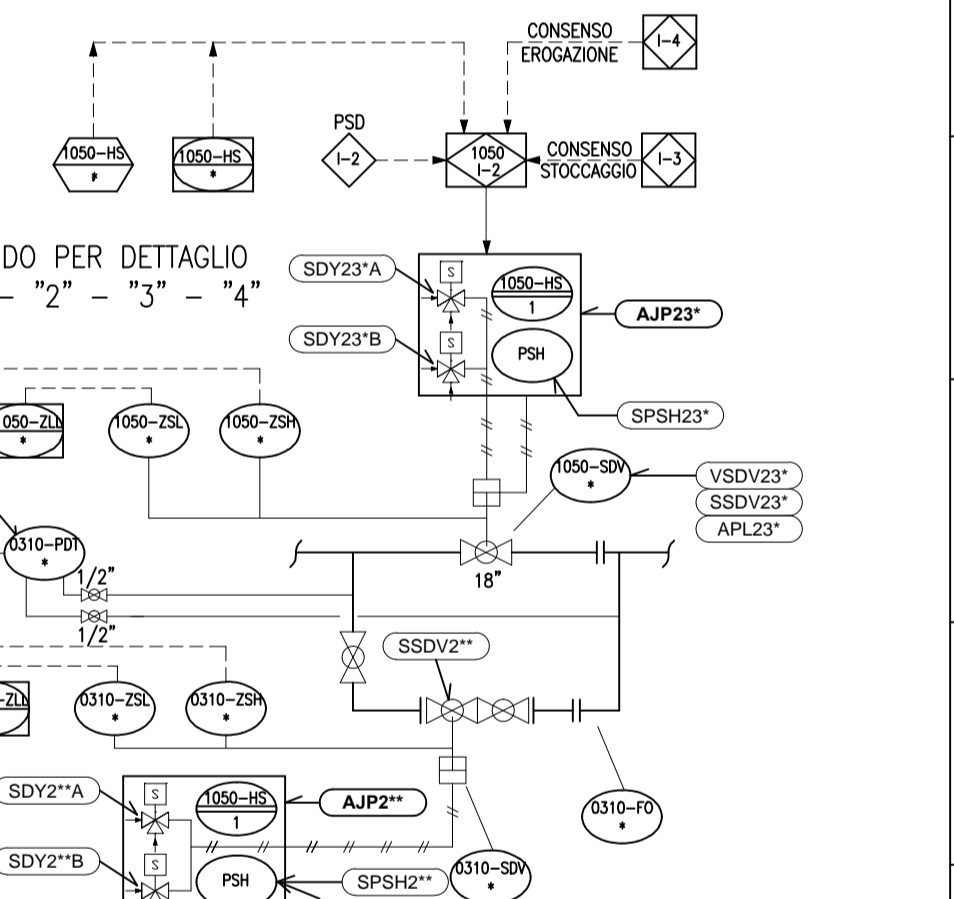
0	05-11-2021	EMISSIONE FINALE	S.TOMASSINI	V.ADDUCI	F.BONDI/ETRELLI	CD-FE
0C	15-09-2021	EMISSIONE PER APPROVAZIONE (PER HAZOP)	S.TOMASSINI	V.ADDUCI	F.BONDI/ETRELLI	CD-FE
DB	24-08-2021	EMISSIONE PER APPROVAZIONE	S.TOMASSINI	V.ADDUCI	F.BONDI/ETRELLI	CD-FE
DA	21-06-2021	EMISSIONE PER APPROVAZIONE	S.TOMASSINI	V.ADDUCI	F.BONDI/ETRELLI	CD-FE
REV.	DATA	DESCRIZIONE	DISEGN.	CONTR.	APPROV.	STATO REVIS.



**LEGENDA:**

NOTE:

- 1 - STRUMENTI E VALVOLE RECUPERATE
- 2 - L'IDENTIFICATIVO INDICATO ALL'INTERNO DI SI RIFERISCE AL CODICE DELL'OGGETTO DI MANUFATTURA.
- 3 - TUTTI GLI OGGETTI DI MANUFATTURA INDICATI APPARTENGONO AL CMP 0116 O SE NON DIVERSAMENTE INDICATO.
- 4 - TUTTI GLI OGGETTI DI MANUFATTURA INDICATI APPARTENGONO ALL'UNITA' FUNZIONALE 310 SE NON DIVERSAMENTE INDICATO.



**VALIDO PER DETTAGLIO "1" - "2" - "3" - "4"**

COLLETTORE 18"	COLLETTORE 24"
DETAGLIO "1"	DETAGLIO "2"
DETAGLIO "3"	DETAGLIO "4"
INGRESSO GAS	USCITA GAS
1050-AP-231	1050-AP-232
1050-SP-231A	1050-SP-232A
1050-SP-231B	1050-SP-232B
1050-PSH-235	1050-PSH-236
0310-VSDV-231	0310-VSDV-232
0310-SSV-231	0310-SSV-232
1050-AP-238	1050-AP-239
1050-SP-238A	1050-SP-238B
1050-SP-238B	1050-SP-238C
0310-POT-231	0310-POT-232

**NOTE**

- 1) EX 1060 SDV-001
- 2) EX 1060 SDV-002

REV.	DATA	DESCRIZIONE / DESCRPTION	REDACTED	CONTROL	APPROV.	STATUS
18	12/11/2021	EMISSIONE FINALE	S.Tomasini	V.Abbadi	REDACTED	CD - FE
18B	15/09/2021	EMISSIONE PER APPROVAZIONE (PER HAZOP)	S.Tomasini	V.Abbadi	REDACTED	CD - FE
18A	06/09/2021	EMISSIONE PER APPROVAZIONE	S.Tomasini	V.Abbadi	REDACTED	CD - FE
17A	06/09/2021	EMISSIONE PER APPROVAZIONE/SMANTELLAMENTO	S.Tomasini	V.Abbadi	REDACTED	CD - FE
16	03/11/2021	REVISIONE NOMENCLATURA LINEE	ANTEA	ANTEA	STOGIT	
15	NOV. 14	REVISIONE GENERALE ANTEA	ANTEA	STOGIT	STOGIT	
14	GEN. 11	REVISIONE DA PROGETTO NUOVA DI PUNTI	ANTEA	ANTEA		
13	30/04/09	REVISIONE GENERALE	CSI	CSI		
12	25/11/08	REVISIONE PER CATEGORIZZAZIONE PED	CSI	CSI	STOGIT	
11	31-08-06	REVISIONE GENERALE PER IDENTIFICAZIONE O.M.	S.M.E.			
10	03-11-94	REV. AS BUILT AGGIUNTA PRESTATI BY-PASS	S.M.E.			
9	AGOSTO '03	EMISSO PER UNIMIG	MARIS			
8	MAGGIO '03	EMISSO PER UNIMIG	BEN./RAV.			
7	30-07-01	EMISSO PER UNIMIG	BMSI			
6	25-01-99	ADDETTI ONE IN LINE AP V. LI BOLLINO DI B. DI 1/2"	C.S.I.			
5	10-01-97	REV. PER IDENTIFIC. O.M. - EMISSIONE FINALE	ATI			
4	APRILE '90	EMISSIONE GARA D'APPALTO DOVE INDICATO	I.D.I.			
3	15-02-90	INSERITA TRACCIATURA PRESTATI	I.D.I.			
2	15-05-89	REV. PER AGGIORNAM. STRUMENTAZ.	I.D.I.			
1	24-11-88	EMISSIONE PER COSTRUZIONE	I.D.I.			
0	27-07-88	EMISSIONE PER GARA D'APPALTO	I.D.I./AB	MA/IO		