

**58a**

**59a**

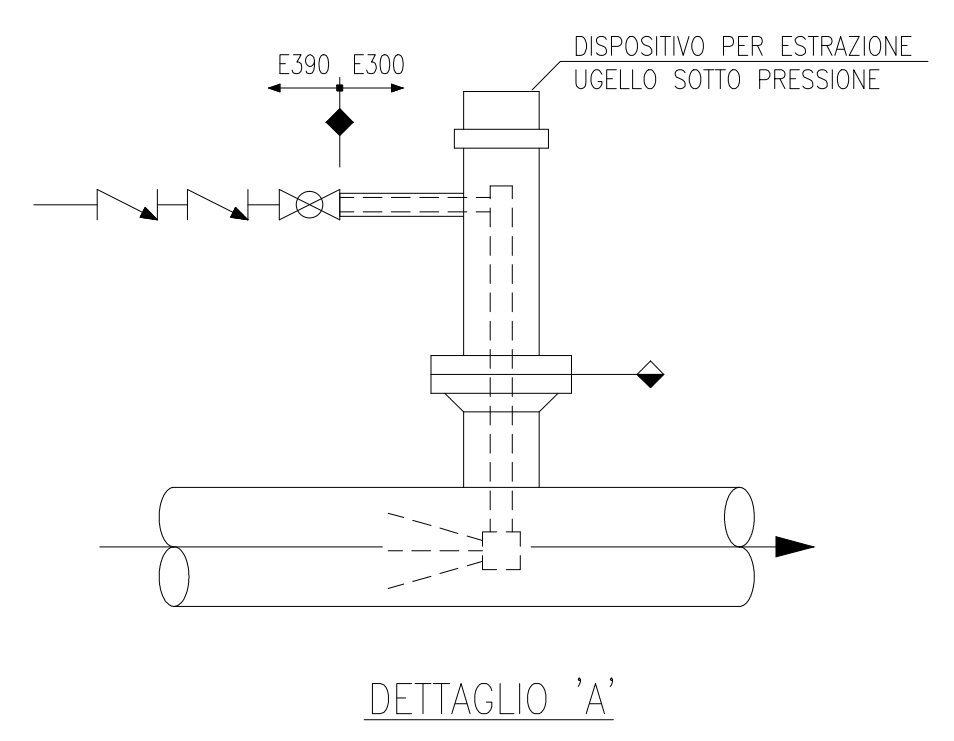
**60**

E300-VS-911	
SEPARATORE TESTA POZZO 91	
DIAMETRO INTERNO	mm 1200
ALTEZZA (TL to TL)	mm 3900
PRESSIONE DI PROGETTO	barg 168
TEMPERATURA DI PROGETTO	°C -29/70
VOLUME	m3 5
COIBENTAZIONE	SI/NO SI
TRIM LINE	E300-NG-E03H-V

15	16	17	18
NORMALIZZAZIONE INTERNA	DISEGNI DI RIFERIMENTO		NUMERO DISEGNO
	SIMBOLGIA PER SCHEMI DI MARCIA - LINEE E PIPING		0193-00-BPFM-12362_CD-FE
	SIMBOLGIA PER SCHEMI DI MARCIA - STRUMENTAZIONE		0193-00-BPFM-12363_CD-FE
	SIMBOLGIA PER SCHEMI DI MARCIA - APPARECCHIATURE		0193-00-BPFM-12364_CD-FE
	SIMBOLGIA PER SCHEMI DI MARCIA - APPARECCHIATURE		0193-00-BPFM-12365_CD-FE
	SIMBOLGIA PER SCHEMI DI MARCIA - TIPICI VALVOLE		0193-00-BPFM-12366_CD-FE

- NOTE GENERALI:**
- IL NUMERO IDENTIFICATIVO DELL'UNITA' SI INTENDE PRECEDUTO DALLA LETTERA E PER INDICARE L'APPARTENENZA AL CLUSTER "E"
  - TUTTE LE BDV E LE SDV DEVONO ESSERE DOTATE DI BARILOTTO D'ARIA DI RISERVA DIMENSIONATO PER TRE MANOVRE.
  - MINIMIZZARE LE PARTI FUORI TERRA.
  - LE LINEE DI USCITA DALLE PSV SARANNO "FREE DRAINING" E "NO POCKETS".
- NOTE:**
- 1- DISTRIBUTORE SCHEPENTOETER.
  - 2- MISURATORE SONICO PORTATA ACQUA - TIPOLOGIA DI ATTACCHI DA DEFINIRE.
  - 3- IL SAND DETECTOR VA INSTALLATO SULLA PRIMA CURVA DOPO LA WING VALVE.
  - 4- IL MISURATORE DI TEMPERATURA VERRA' INSTALLATO SUL TESTA POZZO
  - 5- VALVOLE DI NON RITORNO DI DIFFERENTE TIPOLOGIA.
  - 6- IL TIPO DI MISURATORE SARA' DEFINITO IN FASE D'INGEGNERIA DI DETTAGLIO.
  - 7- DISCREPANCY ALARM TRA IL CONTROLLORE E300-FIC-911 E L'INDICATORE DI POSIZIONE E300-ZT-912 CON INVIO DEL SEGNALE A DCS.
  - 8- CON POMPANTE INSERITO

- LEGENDA:**
- ◊ °C MAX TEMPERATURA OPERATIVA
  - BAR G PRESSIONE DI PROGETTO

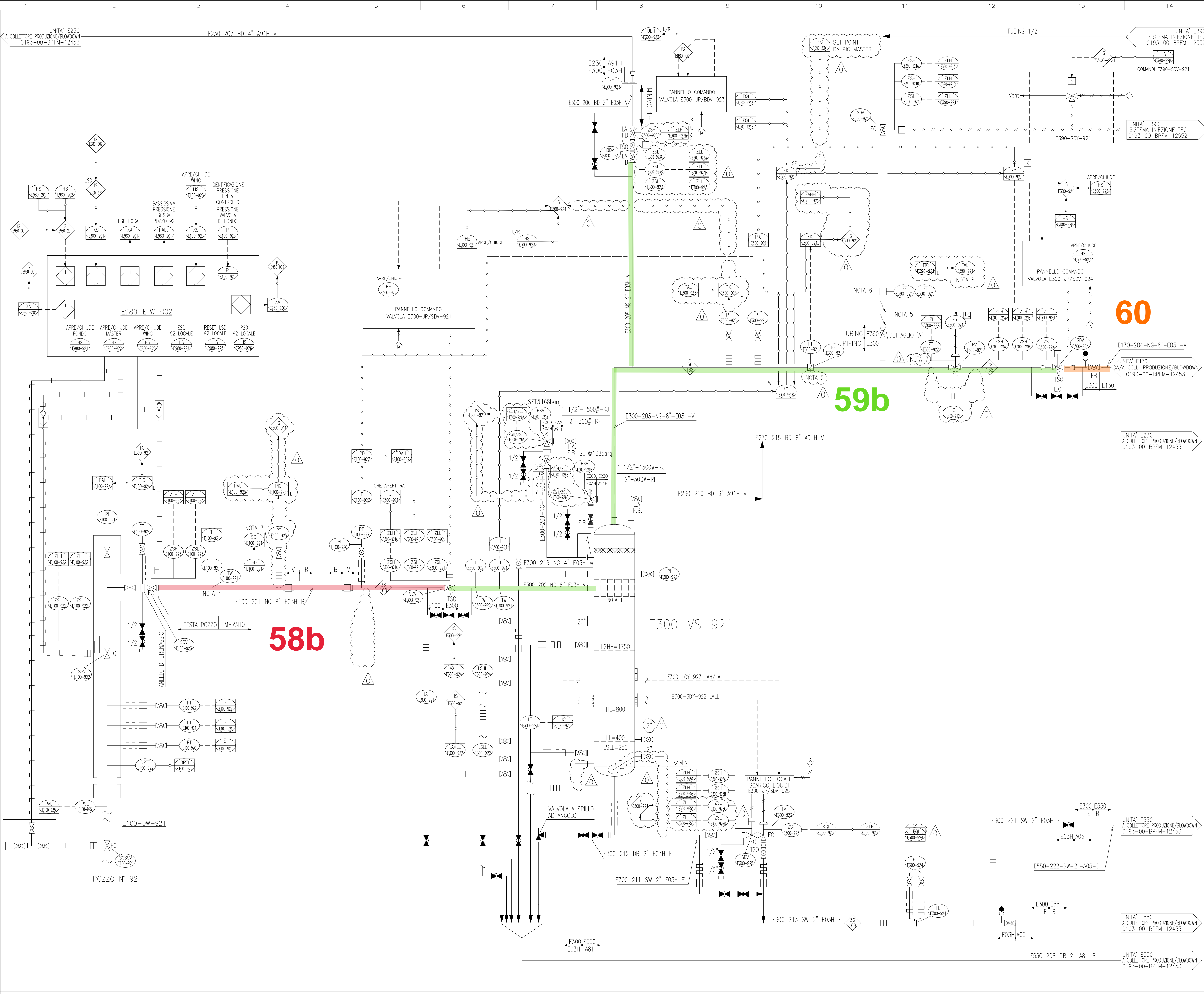


COMMESSA : NS/18024/R-M01 INGEGNERIA DI BASE/FEED E PER ENTI PER LA PROGETTAZIONE DI NUOVI CLUSTERS NELLA CENTRALE DI STOCCAGGIO GAS DI SERGNANO (CR) 00148 ROMA - Viale Castello della Magliana, 68			
Riferimento TPIDL		Pag.	Rev
082826C303	0193	00	21
Project	Unità	Doc.Type	Disc
			0401
			1 of 1
			0

REV.	DATA	DESCRIZIONE	DISEGNA.	CONTR.	APPROV.	STATO REV.
0	12-11-2021	EMISSIONE FINALE	S.TOMASSINI	V.ADDUCI	F.BINCHI/PERILLO	CD-FE
0C	17-09-2021	EMISSIONE PER APPROVAZIONE (PER HAZOP)	S.TOMASSINI	V.ADDUCI	F.BINCHI/PERILLO	CD-FE
0B	27-08-2021	EMISSIONE PER APPROVAZIONE	S.TOMASSINI	V.ADDUCI	F.BINCHI/PERILLO	CD-FE
0A	16-07-2021	EMISSIONE PER APPROVAZIONE	S.TOMASSINI	V.ADDUCI	F.BINCHI/PERILLO	CD-FE





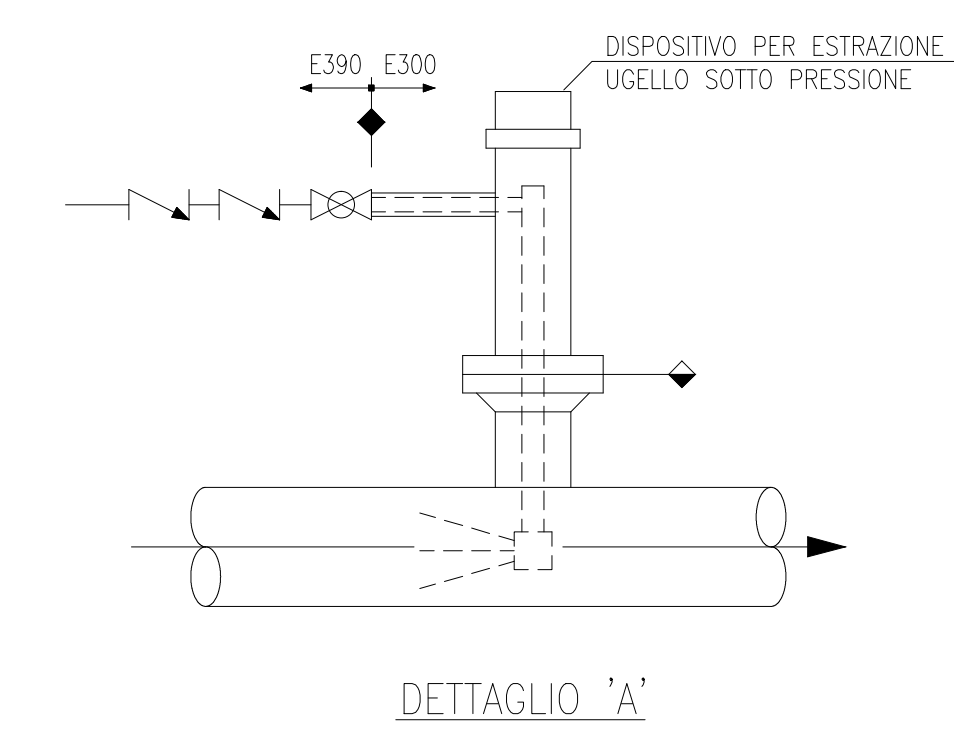


15	16	17	18
NORMALIZZAZIONE INTERNA	DISEGNI DI RIFERIMENTO		NUMERO DISEGNO
	SIMBOLGIA PER SCHEMI DI MARCIA - LINEE E PIPING		0193-00-BPFM-12362_CD-FE
	SIMBOLGIA PER SCHEMI DI MARCIA - STRUMENTAZIONE		0193-00-BPFM-12363_CD-FE
	SIMBOLGIA PER SCHEMI DI MARCIA - APPARECCHIATURE		0193-00-BPFM-12364_CD-FE
	SIMBOLGIA PER SCHEMI DI MARCIA - APPARECCHIATURE		0193-00-BPFM-12365_CD-FE
	SIMBOLGIA PER SCHEMI DI MARCIA - TIPICI VALVOLE		0193-00-BPFM-12366_CD-FE

- NOTE GENERALI:**
- IL NUMERO IDENTIFICATIVO DELL'UNITA' SI INTENDE PRECEDUTO DALLA LETTERA E PER INDICARE L'APPARTENENZA AL CLUSTER "E"
  - TUTTE LE BDV E LE SDV DEVONO ESSERE DOTATE DI BARILOTTO D'ARIA DI RISERVA DIMENSIONATO PER TRE MANOVRE.
  - MINIMIZZARE LE PARTI FUORI TERRA.
  - LE LINEE DI USCITA DALLE PSV SARANNO "FREE DRAINING" E "NO POCKETS".
- NOTE:**
- 1- DISTRIBUTORE SCHOEPENTOETER.
  - 2- MISURATORE SONICO PORTATA ACQUA - TIPOLOGIA DI ATTACCHI DA DEFINIRE.
  - 3- IL SAND DETECTOR VA INSTALLATO SULLA PRIMA CURVA DOPO LA WING VALVE.
  - 4- IL MISURATORE DI TEMPERATURA VERRA' INSTALLATO SUL TESTA POZZO
  - 5- VALVOLE DI NON RITORNO DI DIFFERENTE TIPOLOGIA.
  - 6- IL TIPO DI MISURATORE SARA' DEFINITO IN FASE D'INGEGNERIA DI DETTAGLIO.
  - 7- DISCREPANCY ALARM TRA IL CONTROLLORE E300-FIC-921 E L'INDICATORE DI POSIZIONE E300-ZT-922 CON INVIO DEL SEGNALE A DCS.
  - 8- CON POMPANTE INSERITO

**LEGENDA:**

◊ °C MAX TEMPERATURA OPERATIVA  
 ▬ BAR G PRESSIONE DI PROGETTO



E300-VS-921	
SEPARATORE TESTA POZZO 92	
DIAMETRO INTERNO	mm 1200
ALTEZZA (TL to TL)	mm 3900
PRESSIONE DI PROGETTO	barg 168
TEMPERATURA DI PROGETTO	°C -29/70
VOLUME	m3 5
COIBENTAZIONE	SI/NO SI
TRIM LINE	E300-NG-E03H-V

COMMESSA : NS/18024/R-M01 INGEGNERIA DI BASE/FEED E PER ENTI PER LA PROGETTAZIONE DI NUOVI CLUSTERS NELLA CENTRALE DI STOCCAGGIO GAS DI SERGNANO (CR) 00148 ROMA - Viale Castello della Magliana, 68		
Riferimento TPIDL		Pag. 1 of 1 Rev. 0
082826C303	0193	PID
Project	Unità	Doc.Type
00	21	0402
Disc	Subj	Ser.No

0	12-11-2021	EMMISSIONE FINALE	S.TOMASSINI	V.ADOUCI	F.BONCHI/EPETROLI	CD-FE
0C	17-09-2021	EMMISSIONE PER APPROVAZIONE (PER HAZOP)	S.TOMASSINI	V.ADOUCI	F.BONCHI/EPETROLI	CD-FE
0B	27-08-2021	EMMISSIONE PER APPROVAZIONE	S.TOMASSINI	V.ADOUCI	F.BONCHI/EPETROLI	CD-FE
0A	16-07-2021	EMMISSIONE PER APPROVAZIONE	S.TOMASSINI	V.ADOUCI	F.BONCHI/EPETROLI	CD-FE
REV.	DATA	DESCRIZIONE	DISEGN.	CONTR.	APPROV.	STATO REV.

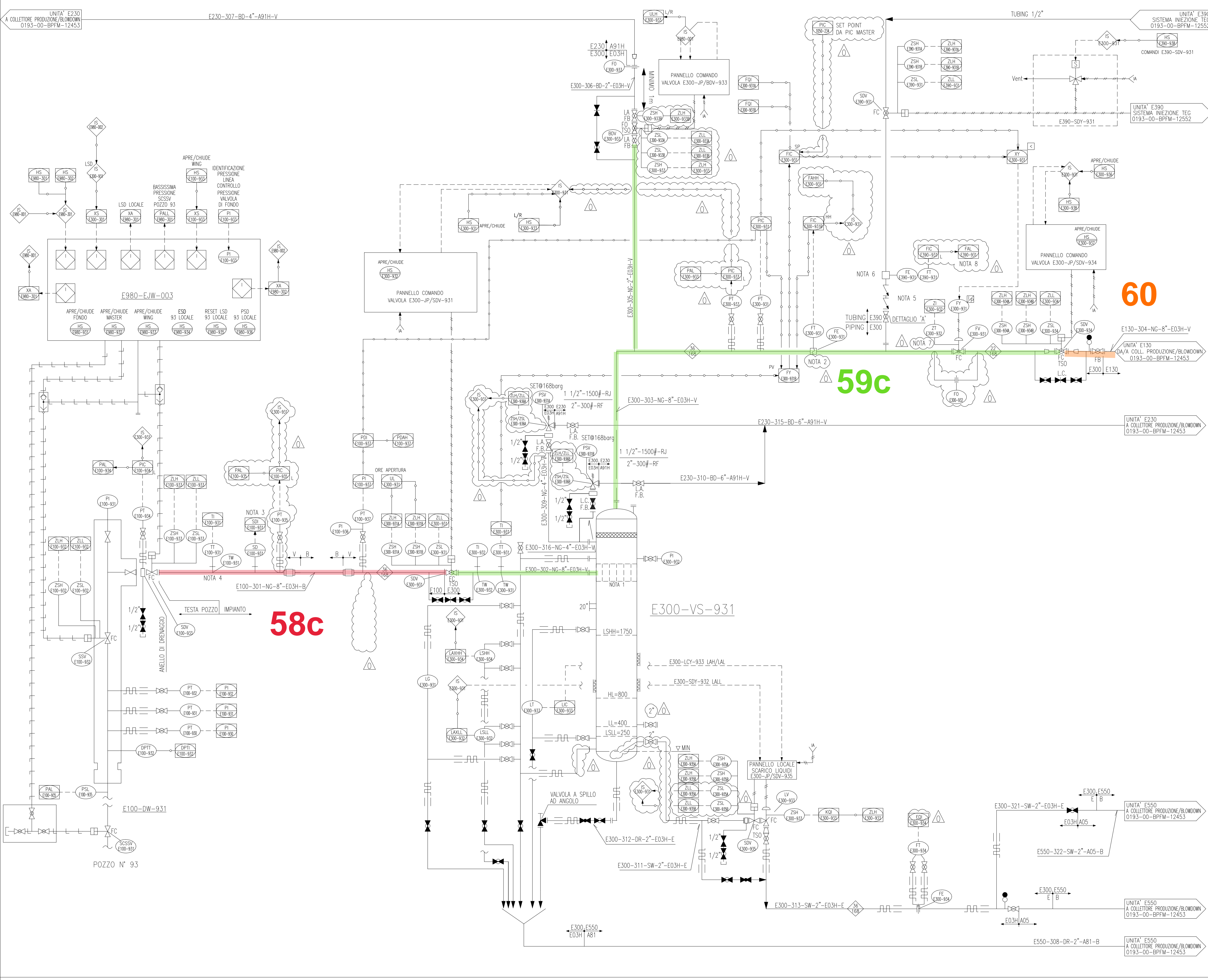
**snam**  
**STOGIT**

CENTRALE DI STOCCAGGIO GAS SERGNANO

INGEGNERIA DI BASE/FEED E PER ENTI PER LA PROGETTAZIONE DI NUOVI CLUSTERS  
 SCHEMA DI MARCIA (P&ID) POZZO N°92 - CLUSTER "E" Ser. 8-45"

SCALA	SOSTITUISCE IL	SOSTITUITO DAL	AREA IMP.	UNITA' IMP.	IDENTIFICATIVO DOCUMENTO	FG. / DI
-	-	-	-	E100/E300	0193-00-BPFM-12445	1/1



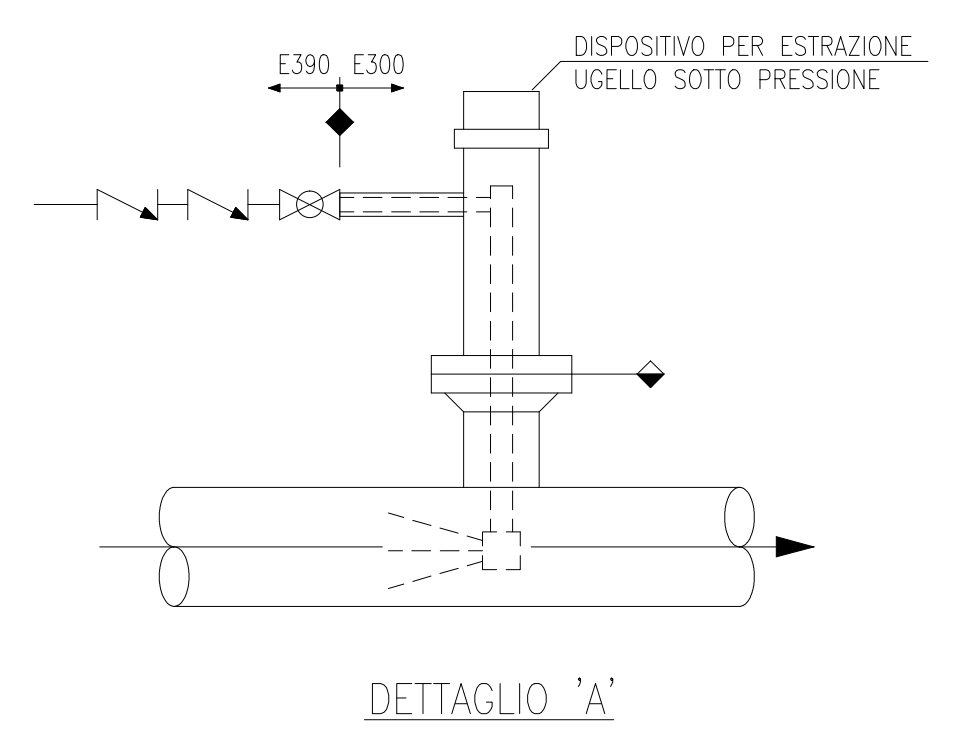


E300-VS-931	
SEPARATORE TESTA POZZO 93	
DIAMETRO INTERNO	mm 1200
ALTEZZA (TL to TL)	mm 3900
PRESSIONE DI PROGETTO	barg 168
TEMPERATURA DI PROGETTO	°C -29/70
VOLUME	m3 5
COIBENTAZIONE	SI/NO SI
TRIM LINE	E300-NG-E03H-V

15	16	17	18
NDRMALIZZAZIONE INTERNA	DISEGNI DI RIFERIMENTO		NUMERO DISEGNO
	SIMBOLGIA PER SCHEMI DI MARCIA - LINEE E PIPING		0193-00-BPFM-12362_CD-FE
	SIMBOLGIA PER SCHEMI DI MARCIA - STRUMENTAZIONE		0193-00-BPFM-12363_CD-FE
	SIMBOLGIA PER SCHEMI DI MARCIA - APPARECCHIATURE		0193-00-BPFM-12364_CD-FE
	SIMBOLGIA PER SCHEMI DI MARCIA - APPARECCHIATURE		0193-00-BPFM-12365_CD-FE
	SIMBOLGIA PER SCHEMI DI MARCIA - TYPICI VALVOLE		0193-00-BPFM-12366_CD-FE

- NOTE GENERALI:**
- IL NUMERO IDENTIFICATIVO DELL'UNITA' SI INTENDE PRECEDUTO DALLA LETTERA E PER INDICARE L'APPARTENENZA AL CLUSTER "e"
  - TUTTE LE BDV E LE SDV DEVONO ESSERE DOTATE DI BARILOTTO D'ARIA DI RISERVA DIMENSIONATO PER TRE MANOVRE.
  - MINIMIZZARE LE PARTI FUORI TERRA.
  - LE LINEE DI USCITA DALLE PSV SARANNO "FREE DRAINING" E "NO POCKETS".
- NOTE:**
- 1- DISTRIBUTORE SCHOEPENTOETER.
  - 2- MISURATORE SONICO PORTATA ACQUA - TIPOLOGIA DI ATTACCHI DA DEFINIRE.
  - 3- IL SAND DETECTOR VA INSTALLATO SULLA PRIMA CURVA DOPO LA WING VALVE.
  - 4- IL MISURATORE DI TEMPERATURA VERRA' INSTALLATO SUL TESTA POZZO
  - 5- VALVOLE DI NON RITORNO DI DIFFERENTE TIPOLOGIA.
  - 6- IL TIPO DI MISURATORE SARA' DEFINITO IN FASE D'INGEGNERIA DI DETTAGLIO.
  - 7- DISCREPANCY ALARM TRA IL CONTROLLORE E300-FIC-931 E L'INDICATORE DI POSIZIONE E300-ZT-932 CON INVIO DEL SEGNALE A DCS.
  - 8- CON POMPANTE INSERITO

- LEGENDA:**
- ◊ °C MAX TEMPERATURA OPERATIVA
  - BAR G PRESSIONE DI PROGETTO



COMMESSA : NS/18024/R-M01 INGEGNERIA DI BASE/FEED E PER ENTI PER LA PROGETTAZIONE DI NUOVI CLUSTERS NELLA CENTRALE DI STOCCAGGIO GAS DI SERGNANO (CR) 00148 ROMA - Viale Castello della Magliana, 68					
Riferimento TPIDL				Pag.	Rev
082826C303	0193	PID	00	21	0403
Project	Unità	Doc.Type	Disc	Subj	Ser.No
					1 of 1 0

REV.	DATA	DESCRIZIONE	DISEGNA.	CONTR.	APPROV.	STATO REVIS.
0	12-11-2021	EMISSIONE FINALE	S.TOMASSINI	V.ADUCCI	F.BONDI/PETRELLO	CD-FE
0C	17-09-2021	EMISSIONE PER APPROVAZIONE (PER HAZOP)	S.TOMASSINI	V.ADUCCI	F.BONDI/PETRELLO	CD-FE
0B	27-08-2021	EMISSIONE PER APPROVAZIONE	S.TOMASSINI	V.ADUCCI	F.BONDI/PETRELLO	CD-FE
0A	16-07-2021	EMISSIONE PER APPROVAZIONE	S.TOMASSINI	V.ADUCCI	F.BONDI/PETRELLO	CD-FE

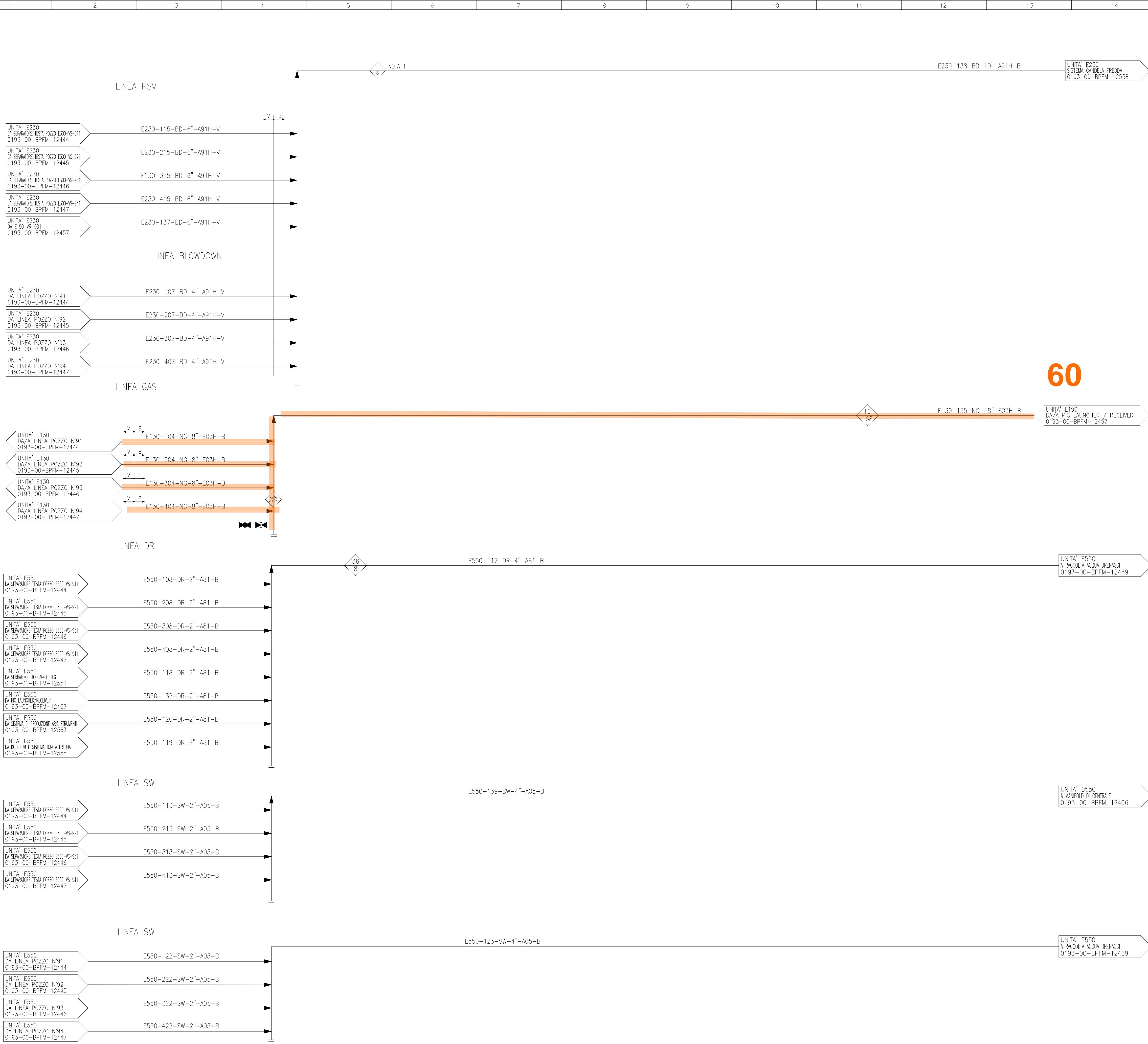


INGEGNERIA DI BASE/FEED E PER ENTI PER LA PROGETTAZIONE DI NUOVI CLUSTERS  
 SCHEMA DI MARCIA (P&ID) POZZO N°93 - CLUSTER "E" Ser. 8-45"

SCALA	SOSTITUISCE IL	SOSTITUITO DAL	AREA IMP.	UNITA' IMP.	IDENTIFICATIVO DOCUMENTO	FG. / DI
	-	-	-	E100/E300	0193-00-BPFM-12446	1/1







15	16	17	18
NDRMALIZZAZIONE INTERNA	DISEGNI DI RIFERIMENTO		NUMERO DISEGNO
	SIMBOLGIA PER SCHEMI DI MARCIA - LINEE E PIPING		0193-00-BPFM-12362_CD-FE
	SIMBOLGIA PER SCHEMI DI MARCIA - STRUMENTAZIONE		0193-00-BPFM-12363_CD-FE
	SIMBOLGIA PER SCHEMI DI MARCIA - APPARECCHIATURE		0193-00-BPFM-12364_CD-FE
	SIMBOLGIA PER SCHEMI DI MARCIA - APPARECCHIATURE		0193-00-BPFM-12365_CD-FE
	SIMBOLGIA PER SCHEMI DI MARCIA - TYPICI VALVOLE		0193-00-BPFM-12366_CD-FE

**NOTE GENERALI:**

- IL NUMERO IDENTIFICATIVO DELL'UNITA' SI INTENDE PRECEDUTO DALLA LETTERA E PER INDICARE L'APPARTENENZA AL CLUSTER "E"
- MINIMIZZARE LE PARTI FUORI TERRA.
- LE LINEE DI USCITA DALLE PSV SARANNO "FREE DRAINING" E "NO POCKETS".

**NOTE:**

1 - T SCARICO PSV = 79.5 °C  
 T SCARICO BDV = -129.2 °C

**LEGENDA:**

◊ °C MAX TEMPERATURA OPERATIVA  
 BAR G PRESSIONE DI PROGETTO

COMMESSA : NS/18024/R-M01 INGEGNERIA DI BASE/FEED E PER ENTI PER LA PROGETTAZIONE DI NUOVI CLUSTERS NELLA CENTRALE DI STOCCAGGIO GAS DI SERGNANO (CR)		 TECHNIP ITALY DIREZIONE LAVORI S.p.A. 00148 ROMA - Viale Costello della Magliana, 68	
Riferimento TPIDL		Pag.	Rev
08286C303 Project	0193 Unità	PID Doc.Type	21 0410 Subj Ser.No
1 of 1		0	

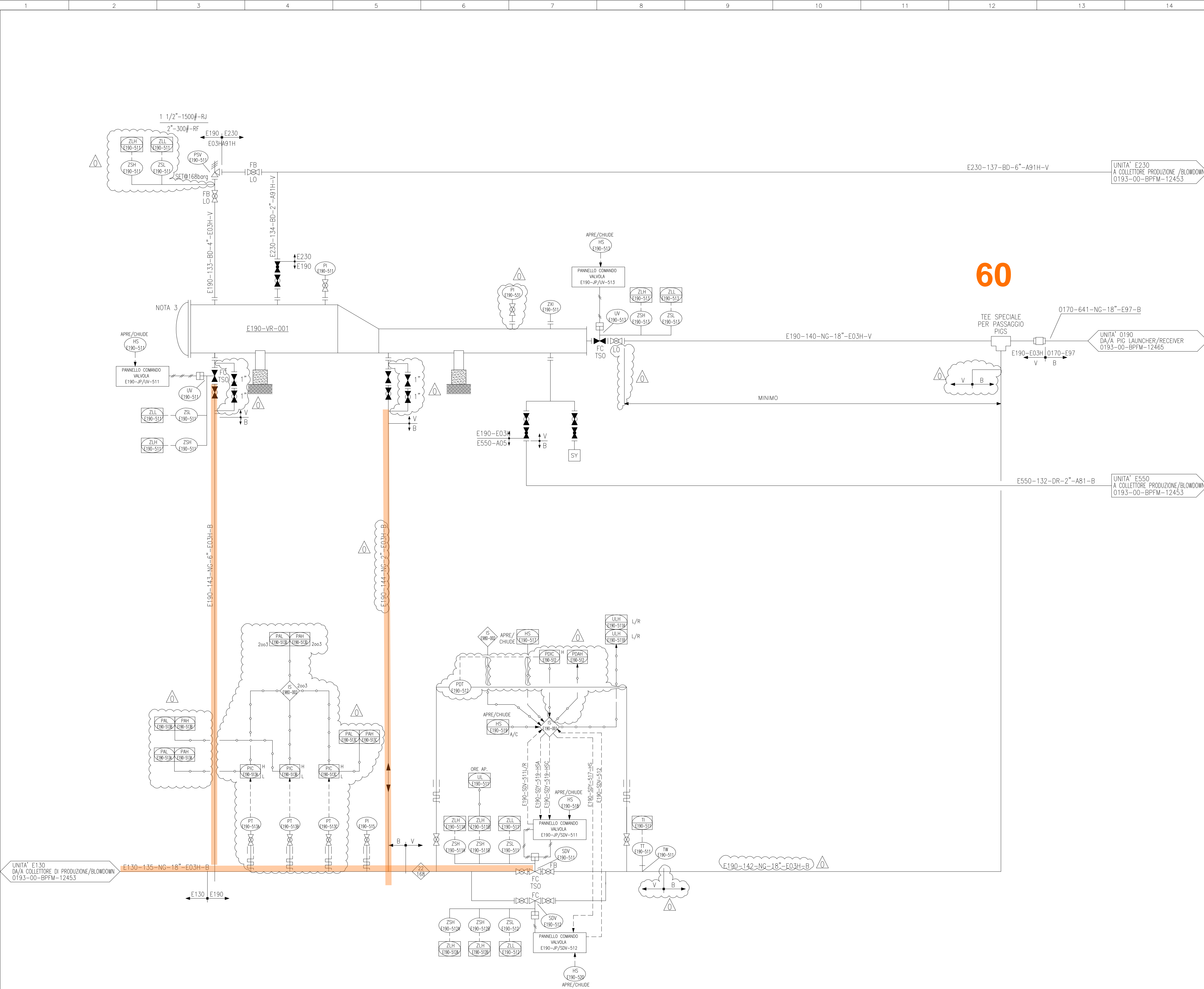
o	12-11-2021	EMMISSIONE FINALE	S.TOMASSINI	V.ADDUCI	F.BONDI/PETRELLI	CD-FE
OC	17-09-2021	EMMISSIONE PER APPROVAZIONE (PER HAZOP)	S.TOMASSINI	V.ADDUCI	F.BONDI/PETRELLI	CD-FE
OB	27-08-2021	EMMISSIONE PER APPROVAZIONE	S.TOMASSINI	V.ADDUCI	F.BONDI/PETRELLI	CD-FE
DA	16-07-2021	EMMISSIONE PER APPROVAZIONE	S.TOMASSINI	V.ADDUCI	F.BONDI/PETRELLI	CD-FE
REV.	DATA	DESCRIZIONE	DISEGN.	CONTR.	APPROV.	STATO REVIS.

**CENTRALE DI STOCCAGGIO GAS SERGNANO**

INGEGNERIA DI BASE/FEED E PER ENTI PER LA PROGETTAZIONE DI NUOVI CLUSTERS  
 SCHEMA DI MARCIA (P&ID) COLLETTORE DI PRODUZIONE/BLOWDOWN CLUSTER "E Ser. 8-45"

SCALA	SOSTITUISCE IL	SOSTITUITO DAL	AREA IMP.	UNITA' IMP.	IDENTIFICATIVO DOCUMENTO	FG. / DI
	-	-	-	E300	0193-00-BPFM-12453	1/1





15	16	17	18
NORMALIZZAZIONE INTERNA	DISEGNI DI RIFERIMENTO		NUMERO DISEGNO
	SIMBOLOGIA PER SCHEMI DI MARCIA - LINEE E PIPING		0193-00-BPFM-12362_CD-FE
	SIMBOLOGIA PER SCHEMI DI MARCIA - STRUMENTAZIONE		0193-00-BPFM-12363_CD-FE
	SIMBOLOGIA PER SCHEMI DI MARCIA - APPARECCHIATURE		0193-00-BPFM-12364_CD-FE
	SIMBOLOGIA PER SCHEMI DI MARCIA - APPARECCHIATURE		0193-00-BPFM-12365_CD-FE
	SIMBOLOGIA PER SCHEMI DI MARCIA - TIPICI VALVOLE		0193-00-BPFM-12366_CD-FE

**NOTE GENERALI:**

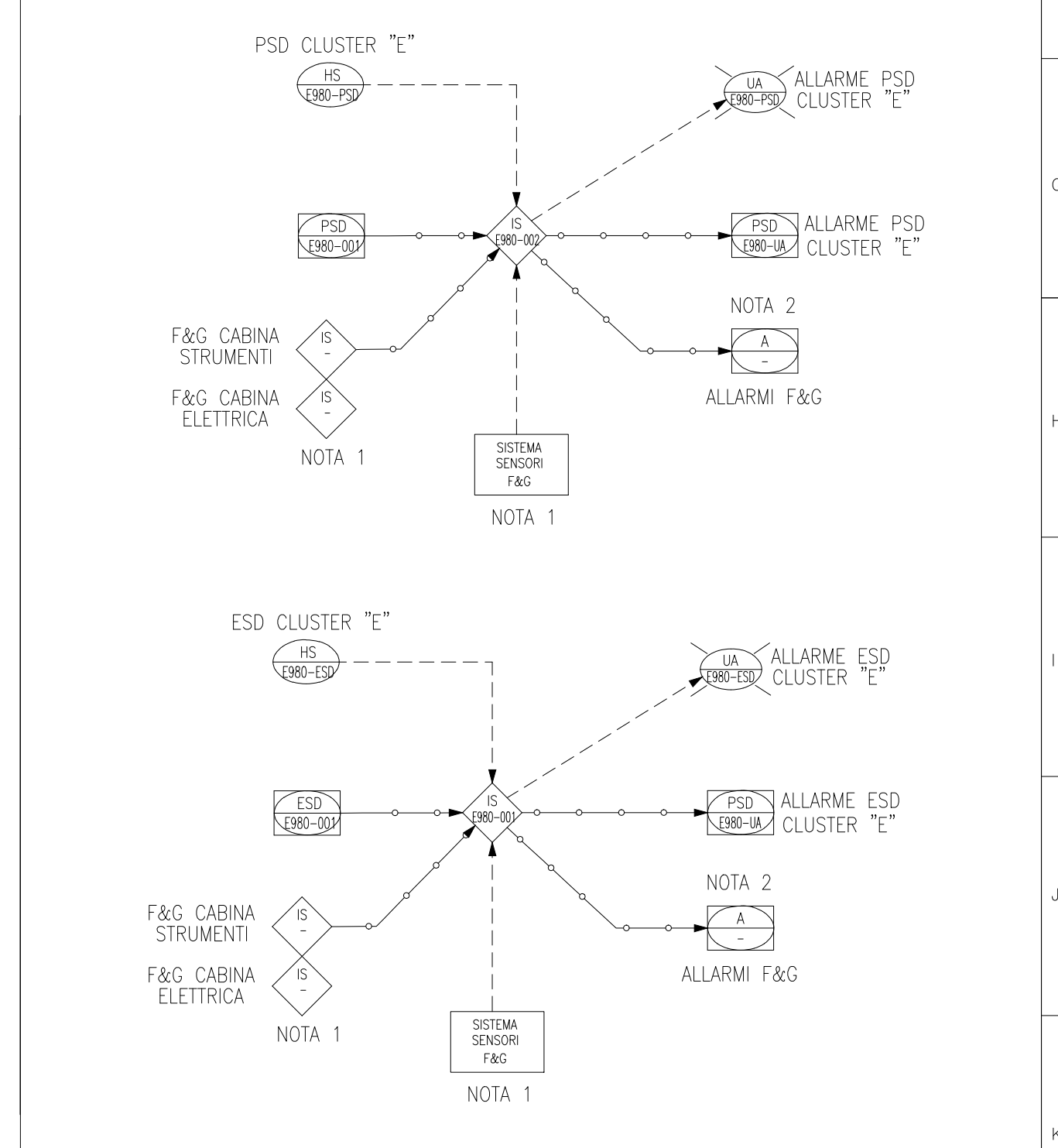
- TUTTE LE SDV DEVONO ESSERE DOTATE DI BARIOTTO D'ARIA DI RISERVA DIMENSIONATO PER TRE MANOVRE.
- MINIMIZZARE LE PARTI FUORI TERRA.
- IL NUMERO IDENTIFICATIVO DELL'UNITA' SI INTENDE PRECEDUTO DALLA LETTERA E PER INDICARE L'APPARTENENZA AL CLUSTER "E"
- LE LINEE DI USCITA DALLE PSV SARANNO "FREE DRAINING" E "NO POCKETS".

**NOTE:**

- 1- LE AZIONI CAUSATE DA LOGICHE/SEGNALE DEL F&G (INCLUSE EVENTUALI LOGICHE DI ATTIVAZIONE DEL TIPO "2oo3", "1oo6", ECC.) SARANNO DEFINITE IN SEGUITO ALL'ELABORAZIONE DEL SISTEMA F&G.
- 2- IL DETTAGLIO DEGLI ALLARMI F&G SARA' DEFINITO IN SEGUITO ALL'ELABORAZIONE DEL SISTEMA F&G.
- 3- LA CHIUSURA DEL PIG LAUNCHER/RECEIVER DEVE ESSERE PROVISTA DA CHIAVE DI BLOCCO OPPURE DI DISPOSITIVO MECCANICO DI BLOCCO NEL CASO L'APPARECCHIATURA SIA PRESSURIZZATA.

**LEGENDA:**

°C MAX TEMPERATURA OPERATIVA  
 BAR G PRESSIONE DI PROGETTO



COMMESSA : NS/18024/R-M01  
 INGEGNERIA DI BASE/FEED E PER ENTI  
 PER LA PROGETTAZIONE DI NUOVI CLUSTERS  
 NELLA CENTRALE DI STOCCAGGIO GAS DI SERGNANO (CR) 00148 ROMA - Viale Castello della Magliana, 68  
 TECHNIP ITALY DIREZIONE LAVORI S.p.A.

Riferimento TPIDL					Pag.	Rev
082826C303	0193	PID	00	21	0420	
Project	Unità	Doc.Type	Disc	Subj	Ser.No	1 of 1 0

REV.	DATA	DESCRIZIONE	DISEGN.	CONTR.	APPROV.	STATO REV.
0	12-11-2021	EMMISSIONE FINALE	S.TOMASSINI	V.ADDUCI	F.BINCHI/EPETRILO	CD-FE
0C	17-09-2021	EMMISSIONE PER APPROVAZIONE (PER HAZOP)	S.TOMASSINI	V.ADDUCI	F.BINCHI/EPETRILO	CD-FE
0B	27-08-2021	EMMISSIONE PER APPROVAZIONE	S.TOMASSINI	V.ADDUCI	F.BINCHI/EPETRILO	CD-FE
0A	16-07-2021	EMMISSIONE PER APPROVAZIONE	S.TOMASSINI	V.ADDUCI	F.BINCHI/EPETRILO	CD-FE

CENTRALE DI STOCCAGGIO GAS SERGNANO

INGEGNERIA DI BASE/FEED E PER ENTI PER LA PROGETTAZIONE DI NUOVI CLUSTERS  
 SCHEMA DI MARCIA (P&ID) PIG LAUNCHER / RECEIVER CLUSTER "E Ser. 8-45"

SCALA	SOSTITUISCE IL	SOSTITUITO DAL	AREA IMP.	UNITA' IMP.	IDENTIFICATIVO DOCUMENTO	FG. / DI
	-	-	-	E190	0193-00-BPFM-12457	1/1