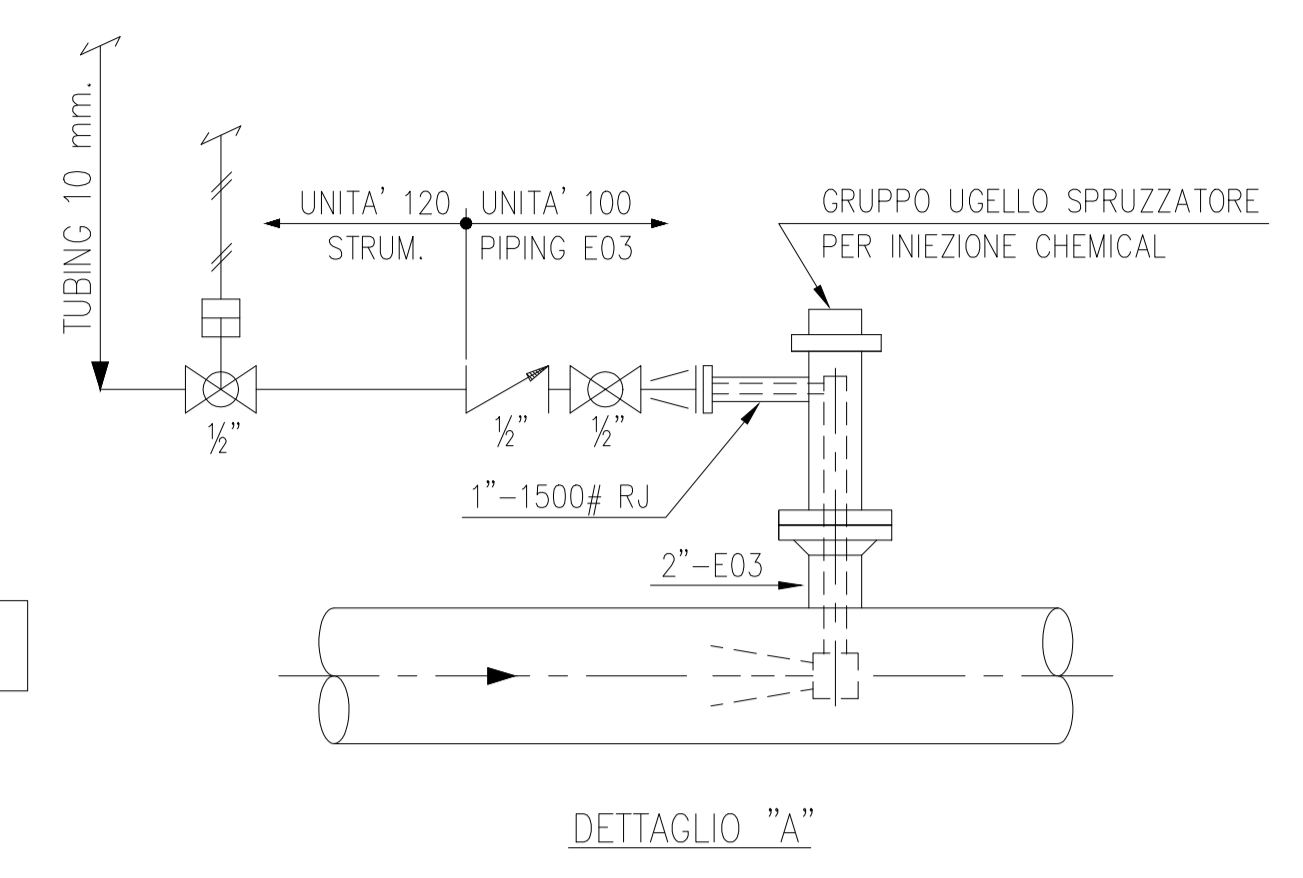
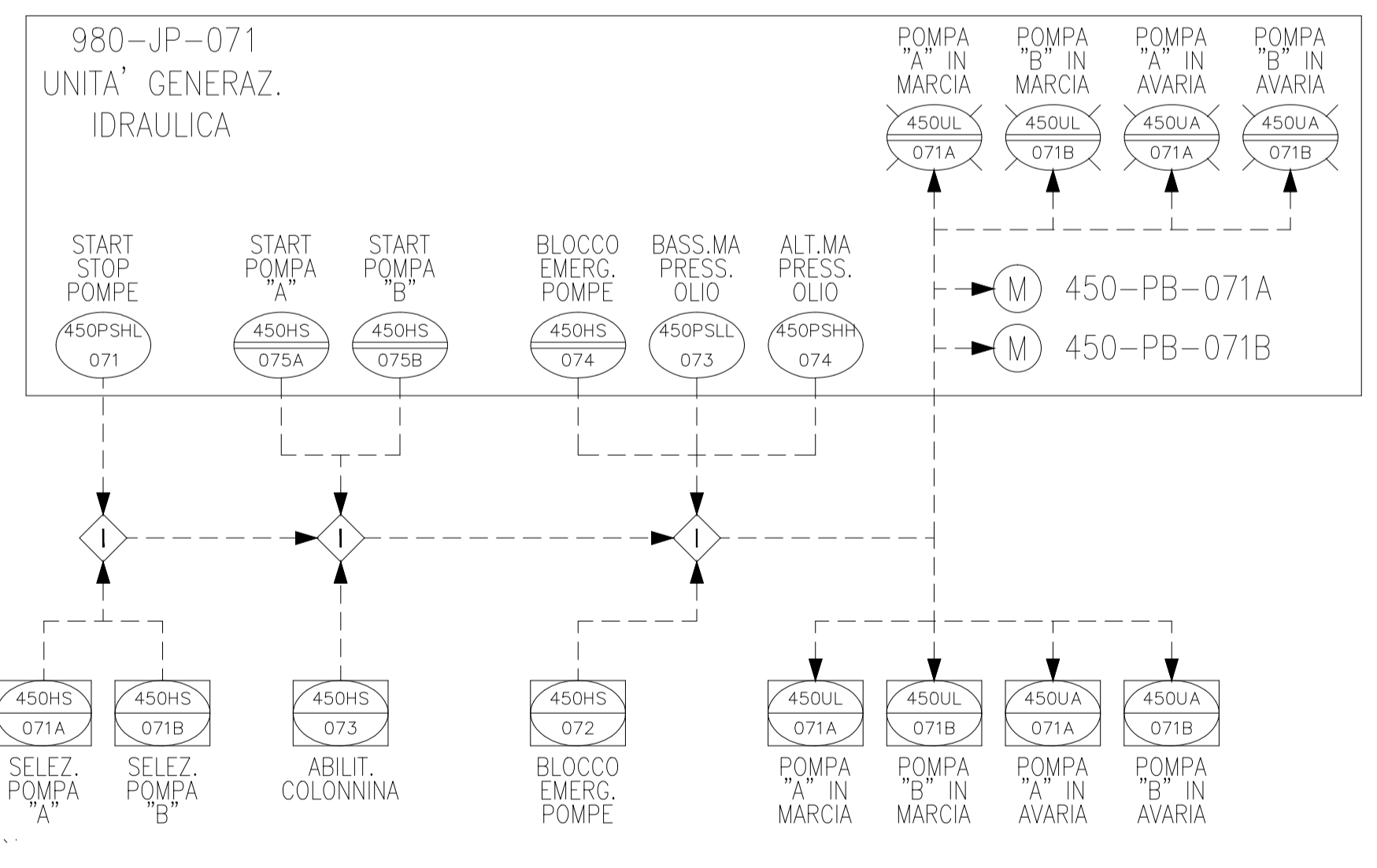


14	15	16
NORMALIZZAZIONE INTERNA STANDARDIZATION	DISEGNI DI RIFERIMENTO / REFERENCE DRAWINGS PLANIMETRIA GENERALE PLANIMETRIA GENERALE RETE TAPPI FUSIBILI	NUMERO DISEGNO / DWG. NUMBER 0119.BT.DG.14046 0119.BI.DG.25396



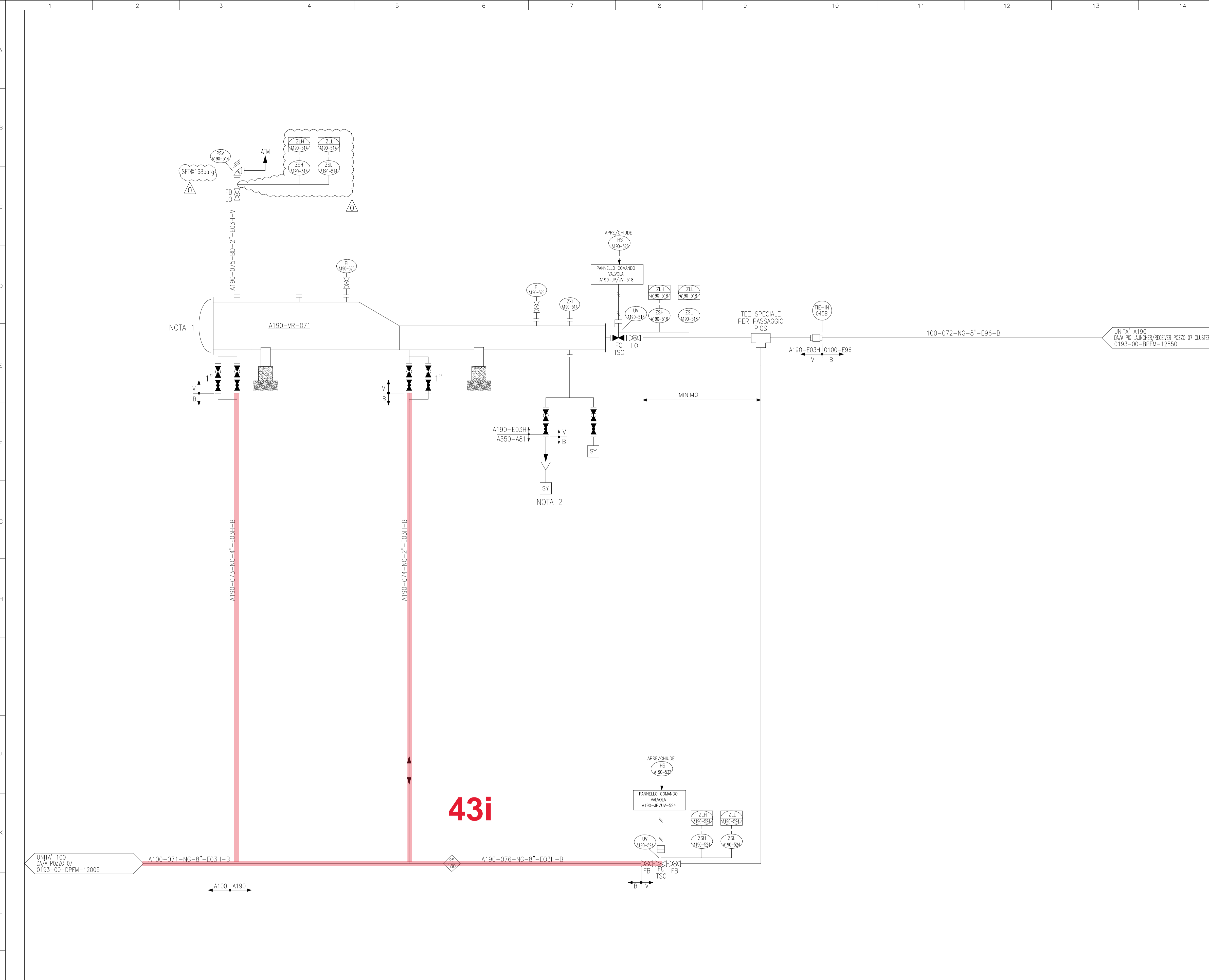
- NOTE :
- IN PARALLELO AL COMANDO VALVOLA COLLETTORE CLUSTER.
 - LA NUMERAZIONE DELLA STRUMENTAZIONE ESISTENTE AVRA' COME PREFISSO IL NUMERO DI UNITA';
ESEMPIO:
 - LA POSSIBILITA' DI INTEGRARE LE AZIONI RICHIESTE DALLA NUOVA LOGICA SARA' DA VERIFICARE IN SEDE D'INGEGNERIA DI DETTAGLIO.
 - LA POSSIBILITA' D'ACQUISIZIONE DEL NUOVO SEGNALE SARA' DA VERIFICARE IN SEDE D'INGEGNERIA DI DETTAGLIO.



SIGLA	460-VB-071
SERVIZIO	POLMONE ARIA POZZI 07/44
QUANTITA'	1
DIAM. INTERNO	600 mm
LUNGHEZZA T.L.	1300 mm
TEMP. BOLLO	-10' ± +66' C
PRESS. BOLLO	14 Barg
CAPACITA'	0.4 m³
FORNITORE	
FOGLIO DATI	0193.00.....

COMMESA : NS/18024/R-M01 INGEGNERIA DI BASE/FEED E PER ENTI PER LA PROGETTAZIONE DI NUOVI CLUSTERS NELLA CENTRALE DI STOCCAGGIO GAS DI SERGNANO (CR) 00148 ROMA - Viale Castello della Magliana, 68		
Riferimento TPIDL	Pag.	Rev
082826C303	0193	00
Project	Unità	Doc.Type
	Disc	Subj
	Ser.No	
	1	of 1
	0	

6	05/11/2021	EMISSIONE FINALE	S.Tomassini	V.Adduci	F.Bianchi/E.Petrelli	CD-FE
6B	15/09/2021	EMISSIONE PER APPROVAZIONE (PER HAZOP)	S.Tomassini	V.Adduci	F.Bianchi/E.Petrelli	CD-FE
6A	24/08/2021	EMISSIONE PER APPROVAZIONE (PREDISPOSIZIONE PIG)	S.Tomassini	V.Adduci	F.Bianchi/E.Petrelli	CD-FE
5	FEB. 2016	REVISIONE PER AGGIUNTO BY PASS SERB. ARIA	STOGIT	STOGIT	STOGIT	
4	SET. 2010	REVISIONATO	SITIE (TN)	SITIE (RL)	SITIE (TM)	
3	DIC. 2009	COME COSTRUITO	SITIE (TN)	SITIE (RL)	SITIE (TM)	
2	OTT. 2009	AGGIUNTI PT+PI SU FLOWLINE	SITIE (TN)	SITIE (RL)	SITIE (TM)	
0	SET. 2007	EMISSIONE PER GARA D' APPALTO	C.S.I.	C.S.I.	STOGIT	
REV.	DATA	DESCRIZIONE / DESCRIPTION	DWG. DRAFT	CONTR. CHECK'D	APPROV. APPR'D	STATO REV. STATUS
			CENTRALE GAS SERGNANO			
POZZO #07 SCHEMA DI MARCIA						
SCALA	SOSTITUISCE IL	SOSTITUITO DAL	AREA IMP.UNITA' IMP.	IDENTIFICATIVO DOCUMENTO		FG. / DI
/	SUPRESEGG. N.	SUPRESEGG. BY N.	PLANT AREA PLANT UNIT	DOCUMENT IDENTIFIER		SH. / OF
			100	0193 00.DPFM.12005		1 / 1



NOTA 1

NOTA 2

43i

A190-VR-071	
PIG LAUNCHER/RECEIVER	
DIAMETRO	mm (250)
PRESSIONE DI PROGETTO	barg (168)
TEMPERATURA DI PROGETTO	°C (-29 / 70)
COIBENTAZIONE	SI/NO (NO)

15	16	17	18
NORMALIZZAZIONE INTERNA	DISEGNI DI RIFERIMENTO		NUMERO DISEGNO
	SIMBOLOGIA PER SCHEMI DI MARCIA - LINEE E PIPING		0193-00-BPFM-12362_CD-FE
	SIMBOLOGIA PER SCHEMI DI MARCIA - STRUMENTAZIONE		0193-00-BPFM-12363_CD-FE
	SIMBOLOGIA PER SCHEMI DI MARCIA - APPARECCHIATURE		0193-00-BPFM-12364_CD-FE
	SIMBOLOGIA PER SCHEMI DI MARCIA - APPARECCHIATURE		0193-00-BPFM-12365_CD-FE
	SIMBOLOGIA PER SCHEMI DI MARCIA - TIFICI VALVOLE		0193-00-BPFM-12366_CD-FE

NOTE GENERALI:

- MINIMIZZARE LE PARTI FUORI TERRA.
- IL NUMERO IDENTIFICATIVO DELL'UNITA' SI INTENDE PRECEDUTO DALLA LETTERA A PER INDICARE L'APPARTENENZA AL CLUSTER "A"

NOTE:

- 1- LA CHIUSURA DEL PIG LAUNCHER/RECEIVER DEVE ESSERE PROVISTA DA CHIAVE DI BLOCCO OPPURE DI DISPOSITIVO MECCANICO DI BLOCCO NEL CASO L'APPARECCHIATURA SIA PRESSURIZZATA.
- 2- PREVEDERE LA DESTINAZIONE IN FASE D'INGEGNERIA DI DETTAGLIO.

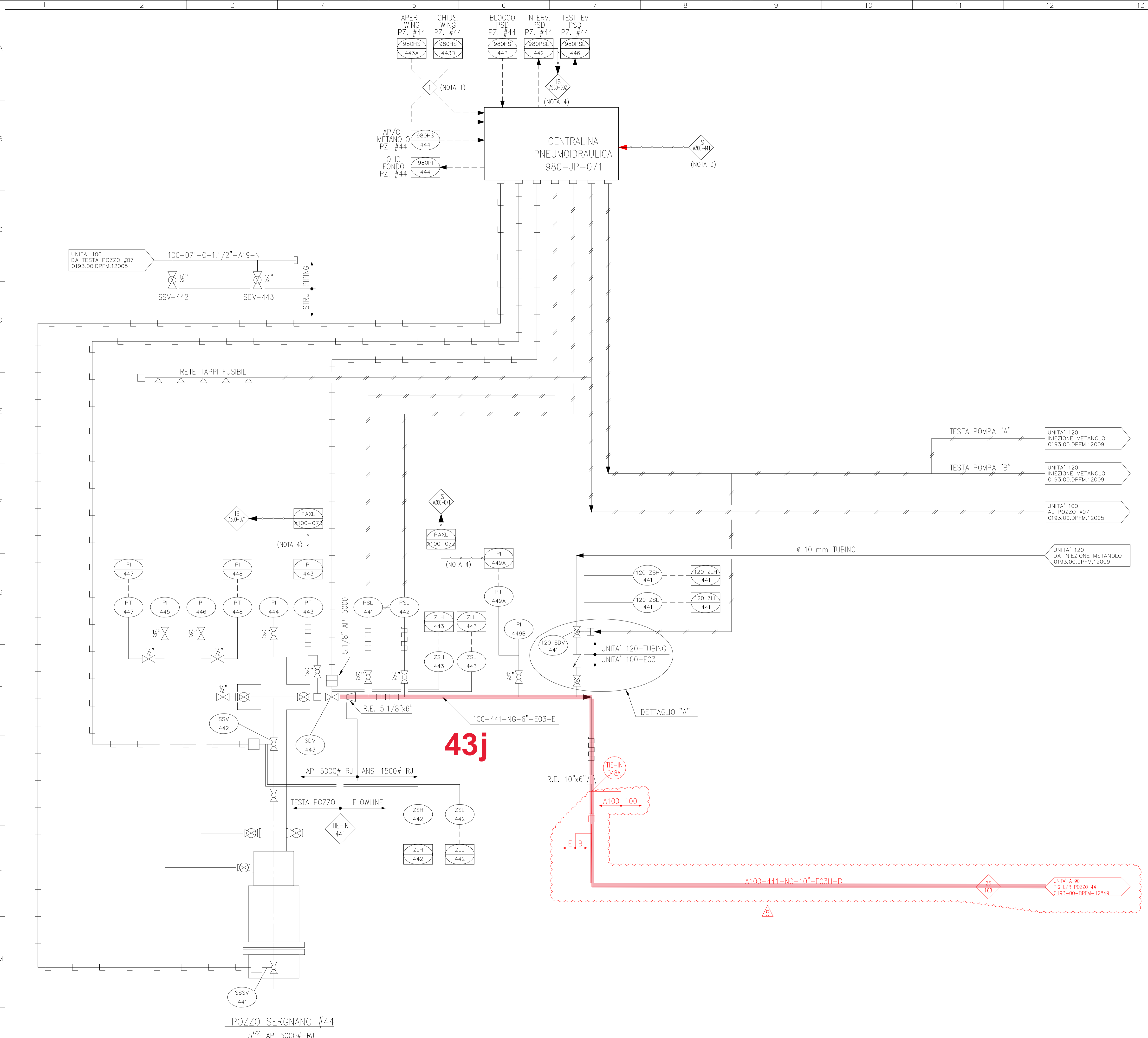
LEGENDA:

◊ °C MAX TEMPERATURA OPERATIVA
 ▽ BAR G PRESSIONE DI PROGETTO

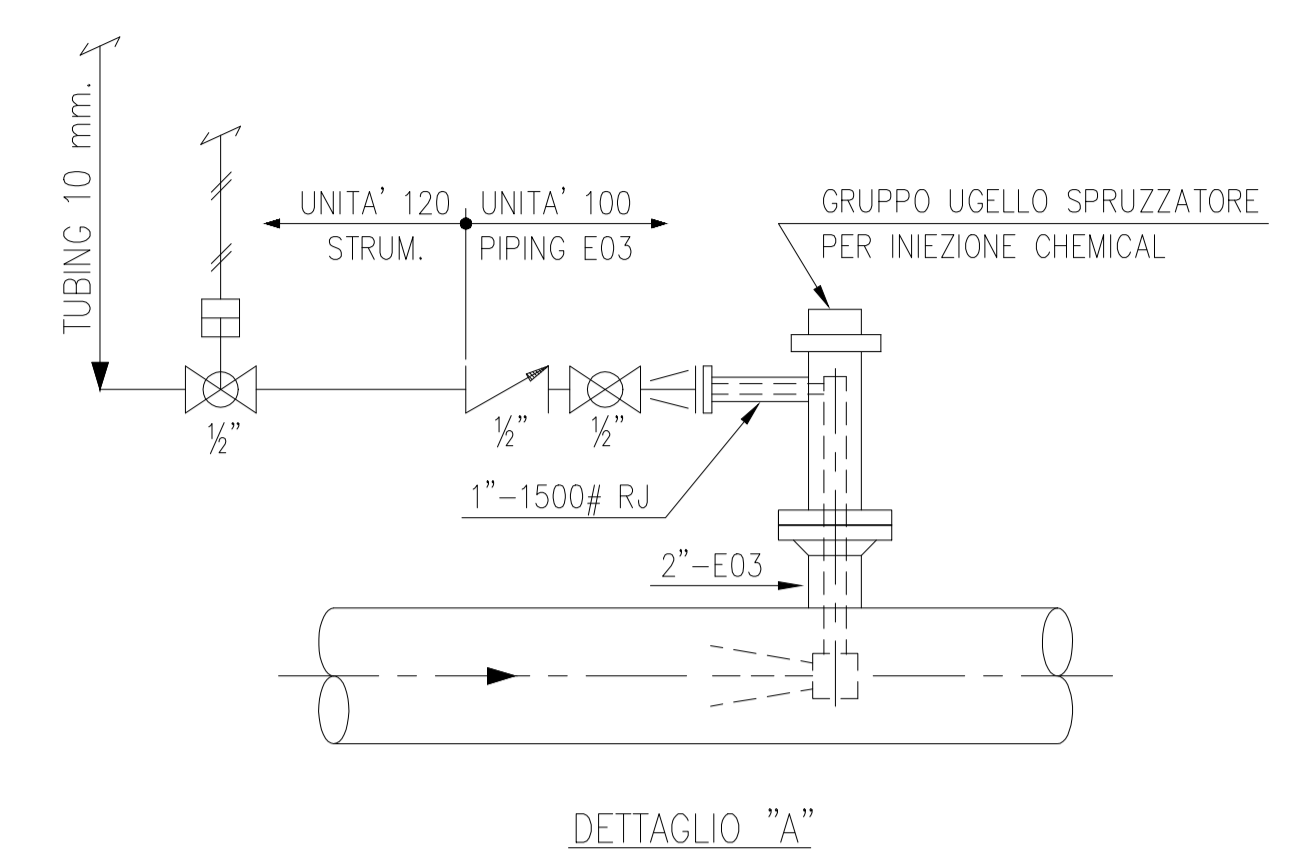
COMMESSA : NS/18024/R-M01
 INGEGNERIA DI BASE/FEED E PER ENTI
 PER LA PROGETTAZIONE DI NUOVI CLUSTERS
 NELLA CENTRALE DI STOCCAGGIO GAS DI SERGNANO (CR) 00148 ROMA - Viale Costello della Magliana, 68
 TECHNIP ITALY DIREZIONE LAVORI S.p.A.

Riferimento TPIDL				Pag.	Rev.
082826C303	0193	PID	00	21	0021
Project	Unità	Doc.Type	Disc	Subj	Ser.No
				1 of 1	0

0	05-11-2021	EMMISSIONE FINALE	S.TOMASSINI	V.ADDUCI	B.MONCH/EPETRUCCI	CD-FE
OA	15-10-2021	EMMISSIONE PER APPROVAZIONE (PER HAZOP)	S.TOMASSINI	V.ADDUCI <td>B.MONCH/EPETRUCCI <td>CD-FE</td> </td>	B.MONCH/EPETRUCCI <td>CD-FE</td>	CD-FE
REV.	DATA	DESCRIZIONE	DISEGN.	CONTR.	APPROV.	STATO REVIS.
				CENTRALE DI STOCCAGGIO GAS SERGNANO		
INGEGNERIA DI BASE/FEED E PER ENTI PER LA PROGETTAZIONE DI NUOVI CLUSTERS						
SCHEMA DI MARCIA (P&ID) PIG LAUNCHER / RECEIVER POZZO 07						
SCALA	SOSTITUISCE IL	SOSTITUITO DAL	AREA IMP.	UNITA' IMP.	IDENTIFICATIVO DOCUMENTO	FG. / DI
	-	-	-	A190	0193-00-BPFM-12848	1/1



14	15	16
NORMALIZZAZIONE INTERNA STANDARDIZATION	DISEGNI DI RIFERIMENTO / REFERENCE DRAWINGS	NUMERO DISEGNO / DWG. NUMBER
	PLANIMETRIA GENERALE	0119.BT.DG.14046
	PLANIMETRIA GENERALE RETE TAPPI FUSIBILI	0119.BI.DG.25396



- NOTE :
- 1) IN PARALLELO AL COMANDO VALVOLA COLLETTORE CLUSTER.
 - 2) LA NUMERAZIONE DELLA STRUMENTAZIONE ESISTENTE AVRA' COME PREFISSO IL NUMERO DI UNITA';
ESEMPIO: 100-PI
441
 - 3) LA POSSIBILITA' DI INTEGRARE LE AZIONI RICHIESTE DALLA NUOVA LOGICA SARA' DA VERIFICARE IN SEDE D'INGEGNERIA DI DETTAGLIO.
 - 4) LA POSSIBILITA' D'ACQUISIZIONE DEL NUOVO SEGNALE SARA' DA VERIFICARE IN SEDE D'INGEGNERIA DI DETTAGLIO.

COMMESSA : NS/18024/R-M01 INGEGNERIA DI BASE/FEED E PER ENTI PER LA PROGETTAZIONE DI NUOVI CLUSTERS NELLA CENTRALE DI STOCCAGGIO GAS DI SERGNANO (CR)					
Riferimento TPIDL				Pag.	Rev
082826C303	0193	PID	00	21	0262
Project	Unità	Doc.Type	Disc	Subj	Ser.No
					1 of 1

5	05-11-2021	EMISSIONE FINALE	S.Tomassini	V.Adduci	F.Bianchi/E.Petrini	CD-FE
5B	24-08-2021	REVISIONE PER APPROVAZIONE (PER HAZOP)	S.Tomassini	V.Adduci	F.Bianchi/E.Petrini	CD-FE
5A	24-08-2021	REVISIONE PER APPROVAZIONE (PREDISPOSIZIONE PIG)	S.Tomassini	V.Adduci	F.Bianchi/E.Petrini	CD-FE
4	SET. 2010	REVISIONATO	SITIE (TN)	SITIE (RL)	SITIE (TM)	
3	DIC. 2009	COME COSTRUITO	SITIE (TN)	SITIE (RL)	SITIE (TM)	
2	OTT. 2009	AGGIUNTI PT+PI SU FLOWLINE	SITIE (TN)	SITIE (RL)	SITIE (TM)	
0	SET. 2007	EMISSIONE PER GARA D' APPALTO	C.S.I.	C.S.I.	SITOGIT	

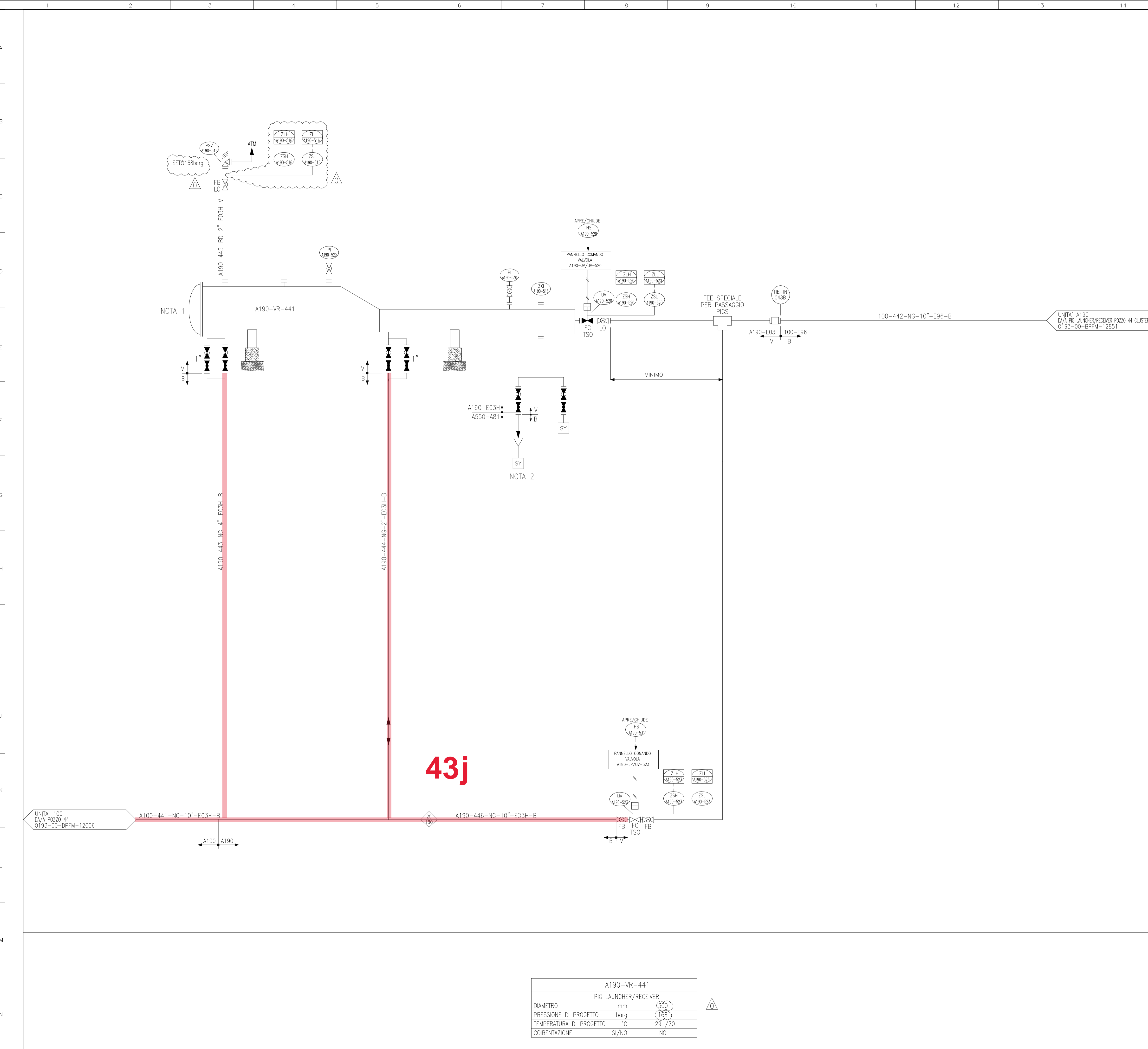
REV.	DATA	DESCRIZIONE / DESCRIPTION	DISEGN. DRAFT.	CONTR. CHECK'D	APPROV. APPR'D	STATO REVIS. REV. STATUS
------	------	---------------------------	----------------	----------------	----------------	--------------------------

CENTRALE GAS SERGNANO

POZZO #44
SCHEMA DI MARCIA

SCALA	SOSTITUISCE IL	SOSTITUITO DAL	AREA IMP. UNITA' IMP.	IDENTIFICATIVO DOCUMENTO	FIG. / DI
/	SUPERSEDES N.	SUPERSUBSTITO BY N.	PLANT AREA PLANT UNIT	DOCUMENT IDENTIFIER	SH. / OF
			100	0193 00.DPFM.12006	1 / 1

FILE: 0193-00-DPFM-12006_CD-FE_5.DWG UNI A1 (594x841)



15	16	17	18
NDRMALIZZAZIONE INTERNA	DISEGNI DI RIFERIMENTO		NUMERO DISEGNO
	SIMBLOGIA PER SCHEMI DI MARCIA - LINEE E PIPING		0193-00-BPFM-12363_CD-FE
	SIMBLOGIA PER SCHEMI DI MARCIA - STRUMENTAZIONE		0193-00-BPFM-12363_CD-FE
	SIMBLOGIA PER SCHEMI DI MARCIA - APPARECCHIATURE		0193-00-BPFM-12364_CD-FE
	SIMBLOGIA PER SCHEMI DI MARCIA - APPARECCHIATURE		0193-00-BPFM-12365_CD-FE
	SIMBLOGIA PER SCHEMI DI MARCIA - TIFICI VALVOLE		0193-00-BPFM-12366_CD-FE

NOTE GENERALI:

- MINIMIZZARE LE PARTI FUORI TERRA.
- IL NUMERO IDENTIFICATIVO DELL'UNITA' SI INTENDE PRECEDUTO DALLA LETTERA A PER INDICARE L'APPARTENENZA AL CLUSTER "A"

NOTE:

- 1- LA CHIUSURA DEL PIG LAUNCHER/RECEIVER DEVE ESSERE PROVISTA DA CHIAVE DI BLOCCO OPPURE DI DISPOSITIVO MECCANICO DI BLOCCO NEL CASO L'APPARECCHIATURA SIA PRESSURIZZATA.
- 2- PREVEDERE LA DESTINAZIONE IN FASE D'INGEGNERIA DI DETTAGLIO.

LEGGENDA:

°C MAX TEMPERATURA OPERATIVA
 BAR G PRESSIONE DI PROGETTO

UNITA' 100
DA/A POZZO 44
0193-00-DFFM-12006

A190-VR-441	
PIG LAUNCHER/RECEIVER	
DIAMETRO	mm (300)
PRESSIONE DI PROGETTO	barg (168)
TEMPERATURA DI PROGETTO	°C (-29 / 770)
COIBENTAZIONE	SI/NO (NO)

COMMESSA : NS/18024/R-M01
 INGEGNERIA DI BASE/FEED E PER ENTI
 PER LA PROGETTAZIONE DI NUOVI CLUSTERS
 NELLA CENTRALE DI STOCCAGGIO GAS DI SERGNANO (CR) 00148 ROMA - Viale Costello della Magliana, 68
 TECHNIP ITALY DIREZIONE LAVORI S.p.A.

Riferimento TPIDL				Pag.	Rev.
082826C303	0193	PID	00	21	0022
Project	Unità	Doc.Type	Disc	Subj	Ser.No
				1 of 1	0

0	05-11-2021	EMMISSIONE FINALE	S.TOMASSINI	V.ADDUCI	F.BONDI/EPETRUCCI	CD-FE
DA	15-10-2021	EMMISSIONE PER APPROVAZIONE (PER HAZOP)	S.TOMASSINI	V.ADDUCI <td>F.BONDI/EPETRUCCI <td>CD-FE</td> </td>	F.BONDI/EPETRUCCI <td>CD-FE</td>	CD-FE
REV.	DATA	DESCRIZIONE	DISEGN.	CONTR.	APPROV.	STATO REVIS.

CENTRALE DI STOCCAGGIO GAS SERGNANO

INGEGNERIA DI BASE/FEED E PER ENTI PER LA PROGETTAZIONE DI NUOVI CLUSTERS
 SCHEMA DI MARCIA (P&ID) PIG LAUNCHER / RECEIVER POZZO 44

SCALA	SOSTITUISCE IL	SOSTITUITO DAL	AREA IMP.	UNITA' IMP.	IDENTIFICATIVO DOCUMENTO	FG. / DI
-	-	-	-	A190	0193-00-BPFM-12849	1/1