

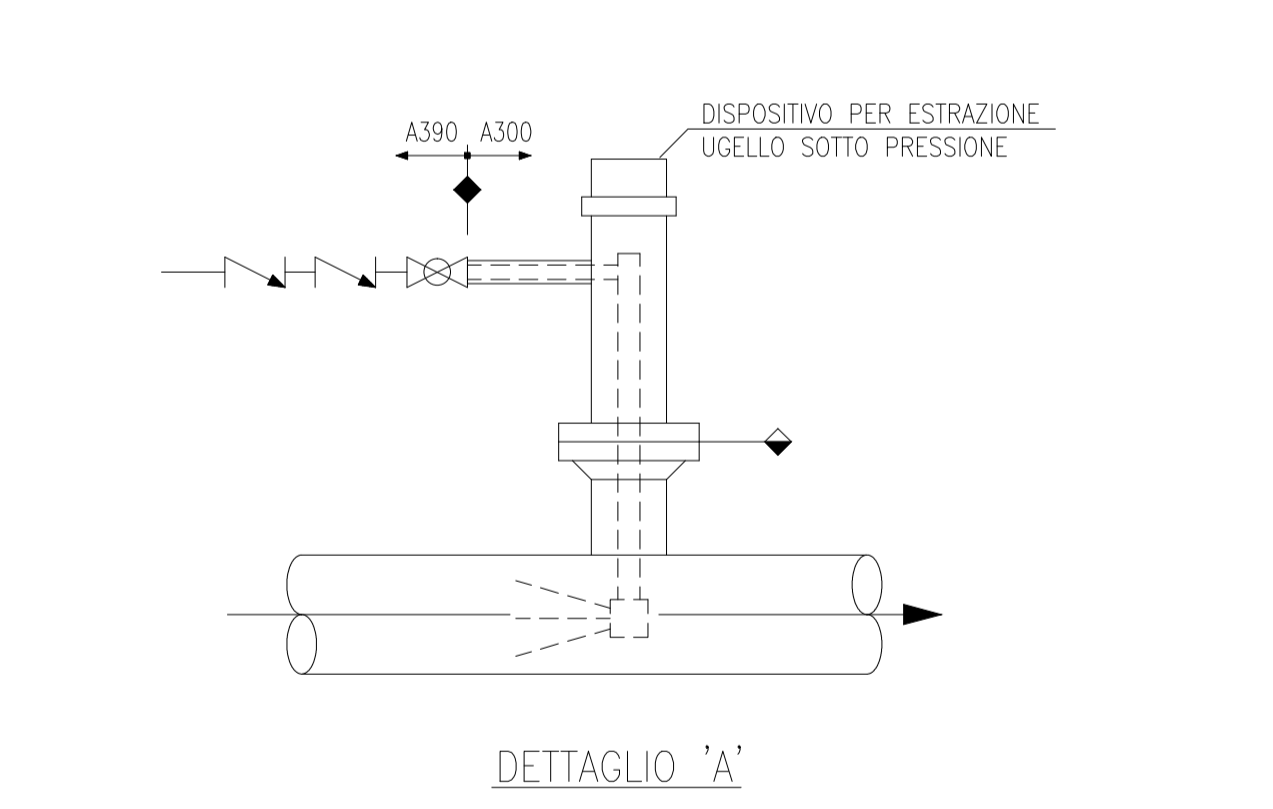
A300-VS-531	
SEPARATORE TESTA POZZO 53	
DIAMETRO INTERNO	mm 1200
ALTEZZA (TL to TL)	mm 3900
PRESSIONE DI PROGETTO	bar 168
TEMPERATURA DI PROGETTO	°C -29/70
VOLUME	m ³ 5
COIBENTAZIONE	SI/NO SI
TRIM LINE	A300-NG-E03H-V



15	16	17	18
NORMALIZZAZIONE INTERNA	DISEGNI DI RIFERIMENTO		NUMERO DISEGNO
	SIMBOLOGIA PER SCHEMI DI MARCIA - LINEE E PIPING		0193-00-BPFM-12363_CD-FE
	SIMBOLOGIA PER SCHEMI DI MARCIA - STRUMENTAZIONE		0193-00-BPFM-12363_CD-FE
	SIMBOLOGIA PER SCHEMI DI MARCIA - APPARECCHIATURE		0193-00-BPFM-12364_CD-FE
	SIMBOLOGIA PER SCHEMI DI MARCIA - APPARECCHIATURE		0193-00-BPFM-12365_CD-FE
	SIMBOLOGIA PER SCHEMI DI MARCIA - TITICI VALVOLE		0193-00-BPFM-12366_CD-FE

- NOTE GENERALI:**
- IL NUMERO IDENTIFICATIVO DELL'UNITA' SI INTENDE PRECEDUTO DALLA LETTERA A PER INDICARE L'APPARTENENZA AL CLUSTER "A"
 - TUTTE LE BDV E LE SDV DEVONO ESSERE DOTATE DI BARILOTTO D'ARIA DI RISERVA DIMENSIONATO PER TRE MANOVRE.
 - MINIMIZZARE LE PARTI FUORI TERRA.
 - LE LINEE DI USCITA DALLE PSV SARANNO "FREE DRAINING" E "NO POCKETS".
- NOTE:**
- 1- DISTRIBUTORE SCHOEPENTOETER.
 - 2- MISURATORE SONICO PORTATA ACQUA - TIPOLOGIA DI ATTACCHI DA DEFINIRE.
 - 3- IL SAND DETECTOR VA INSTALLATO SULLA PRIMA CURVA DOPO LA WING VALVE.
 - 4- IL MISURATORE DI TEMPERATURA VERRA' INSTALLATO SUL TESTA POZZO
 - 5- VALVOLE DI NON RITORNO DI DIFFERENTE TIPOLOGIA.
 - 6- IL TIPO DI MISURATORE SARA' DEFINITO IN FASE D'INGEGNERIA DI DETTAGLIO.
 - 7- DISCREPANCY ALARM TRA IL CONTROLLORE A300-FIC-531 E L'INDICATORE DI POSIZIONE A300-ZT-532 CON INVIO DEL SEGNALE A DCS.
 - 8- CON POMPANTE INSERITO

- LEGENDA:**
- ◊ °C MAX TEMPERATURA OPERATIVA
 - BAR G PRESSIONE DI PROGETTO



COMMESSA : NS/18024/R-M01
 INGEGNERIA DI BASE/FEED E PER ENTI
 PER LA PROGETTAZIONE DI NUOVI CLUSTERS
 NELLA CENTRALE DI STOCCAGGIO GAS DI SERGNANO (CR) 00148 ROMA - Viale Costello della Magliana, 68
 TECNIP ITALY DIREZIONE LAVORI S.p.A.

Riferimento TPIDL		Pag.	Rev.
082826C303	0193	21	0003
Project	Unità	Doc.Type	Disc
		Subj	Ser.No
		1 of 1	0

REV.	DATA	DESCRIZIONE	DISEGNO	CONTR.	APPROV.	STATO REV.
0	05-11-2021	EMMISSIONE FINALE	S.TOMASSINI	V.ADUCCI	F.BONCHI/PETRELLO	CD-FE
0C	15-09-2021	EMMISSIONE PER APPROVAZIONE (PER HAZOP)	S.TOMASSINI	V.ADUCCI	F.BONCHI/PETRELLO	CD-FE
OB	24-08-2021	EMMISSIONE PER APPROVAZIONE	S.TOMASSINI	V.ADUCCI	F.BONCHI/PETRELLO	CD-FE
DA	16-07-2021	EMMISSIONE PER APPROVAZIONE	S.TOMASSINI	V.ADUCCI	F.BONCHI/PETRELLO	CD-FE

snam
 STOGIT
 CENTRALE DI STOCCAGGIO GAS SERGNANO

INGEGNERIA DI BASE/FEED E PER ENTI PER LA PROGETTAZIONE DI NUOVI CLUSTERS
 SCHEMA DI MARCIA (P&ID) POZZO N° 53 - CLUSTER "A"

SCALA	SOSTITUISCE IL	SOSTITUITO DAL	AREA IMP.	UNITA' IMP.	IDENTIFICATIVO DOCUMENTO	FG. / DI
-	-	-	-	A100/A300	0193-00-BPFM-12396	1 / 1