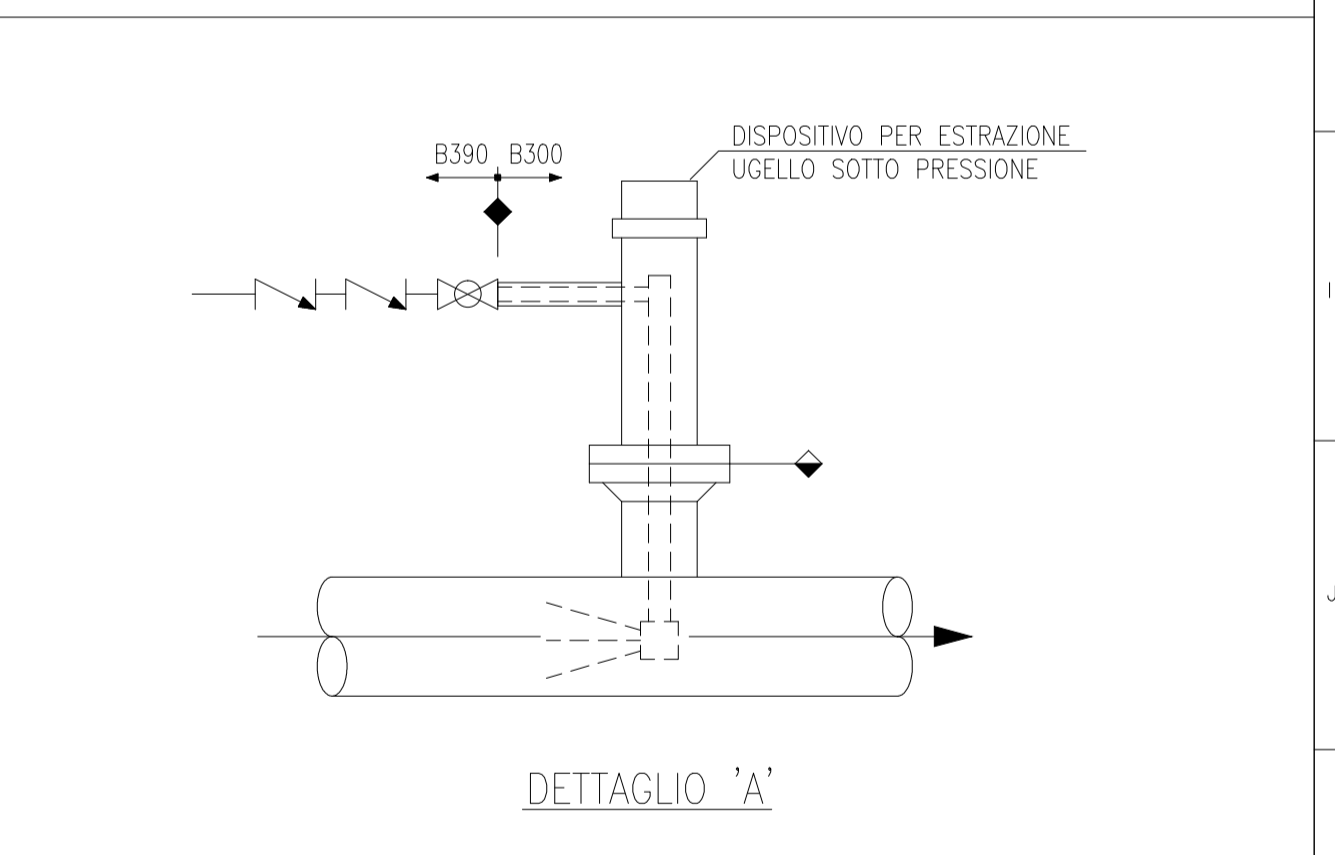


15	16	17	18
NRMLIAZZAZIONE INTERNA	DISEGNI DI RIFERIMENTO		NUMERO DISEGNO
	SIMBOLGIA PER SCHEMI DI MARCIA - LINEE E PIPING		0193-00-BPFM-12362_CD-FE
	SIMBOLGIA PER SCHEMI DI MARCIA - STRUMENTAZIONE		0193-00-BPFM-12363_CD-FE
	SIMBOLGIA PER SCHEMI DI MARCIA - APPARECCHIATURE		0193-00-BPFM-12364_CD-FE
	SIMBOLGIA PER SCHEMI DI MARCIA - APPARECCHIATURE		0193-00-BPFM-12365_CD-FE
	SIMBOLGIA PER SCHEMI DI MARCIA - TIPICI VALVOLE		0193-00-BPFM-12366_CD-FE

- NOTE GENERALI:**
- IL NUMERO IDENTIFICATIVO DELL'UNITA' SI INTENDE PRECEDUTO DALLA LETTERA B PER INDICARE L'APPARTENENZA AL CLUSTER "B"
 - TUTTE LE BDV E LE SDV DEVONO ESSERE DOTATE DI BARILOTTO D'ARIA DI RISERVA DIMENSIONATO PER TRE MANOVRE.
 - MINIMIZZARE LE PARTI FUORI TERRA.
 - LE LINEE DI USCITA DALLE PSV SARANNO "FREE DRAINING" E "NO POCKETS".
- NOTE:**
- 1- DISTRIBUTORE SCHOEPENTOETER.
 - 2- MISURATORE SONICO PORTATA ACQUA - TIPOLOGIA DI ATTACCHI DA DEFINIRE.
 - 3- IL SAND DETECTOR VA INSTALLATO SULLA PRIMA CURVA DOPO LA WING VALVE.
 - 4- IL MISURATORE DI TEMPERATURA VERRA' INSTALLATO SUL TESTA POZZO
 - 5- VALVOLE DI NON RITORNO DI DIFFERENTE TIPOLOGIA.
 - 6- IL TIPO DI MISURATORE SARA' DEFINITO IN FASE D'INGEGNERIA DI DETTAGLIO.
 - 7- DISCREPANCY ALARM TRA IL CONTROLLORE B300-FIC-611 E L'INDICATORE DI POSIZIONE B300-ZT-612 CON INVIO DEL SEGNALE A DCS.
 - 8- CON POMPANTE INSERITO

- LEGENDA:**
- ◇ °C MAX TEMPERATURA OPERATIVA
 - ◇ BAR G PRESSIONE DI PROGETTO



B300-VS-611	
SEPARATORE TESTA POZZO 61	
DIAMETRO INTERNO	mm 1200
ALTEZZA (TL to TL)	mm 3900
PRESSIONE DI PROGETTO	barg 168
TEMPERATURA DI PROGETTO	°C -29/70
VOLUME	m3 5
COIBENTAZIONE	SI/NO SI
TRIM LINE	B300-NG-E03H-V



COMMESSA : NS/18024/R-M01 INGEGNERIA DI BASE/FEED E PER ENTI PER LA PROGETTAZIONE DI NUOVI CLUSTERS NELLA CENTRALE DI STOCCAGGIO GAS DI SERGNANO (CR) 00148 ROMA - Viale Castello della Magliana, 68		
Riferimento TPIDL		Pag. 1 of 10 Rev. 0

REV.	DATA	DESCRIZIONE	DISEGNA.	CONTR.	APPROV.	STATO REVIS.
0	08-11-2021	EMMISSIONE FINALE	S.TOMASSINI	V.ADDUCI	F.BONDI/PETRELLO	CD-FE
0C	17-09-2021	EMMISSIONE PER APPROVAZIONE (PER HAZOP)	S.TOMASSINI	V.ADDUCI	F.BONDI/PETRELLO	CD-FE
0B	24-08-2021	EMMISSIONE PER APPROVAZIONE	S.TOMASSINI	V.ADDUCI	F.BONDI/PETRELLO	CD-FE
0A	16-07-2021	EMMISSIONE PER APPROVAZIONE	S.TOMASSINI	V.ADDUCI	F.BONDI/PETRELLO	CD-FE

CENTRALE DI STOCCAGGIO GAS SERGNANO

INGEGNERIA DI BASE/FEED E PER ENTI PER LA PROGETTAZIONE DI NUOVI CLUSTERS
 SCHEMA DI MARCIA (P&ID) POZZO N°61 - CLUSTER "B1"

SCALA	SOSTITUISCE IL	SOSTITUITO DAL	AREA IMP.	UNITA' IMP.	IDENTIFICATIVO DOCUMENTO	FG. / DI
				B100/B300	0193-00-BPFM-12419	1/1