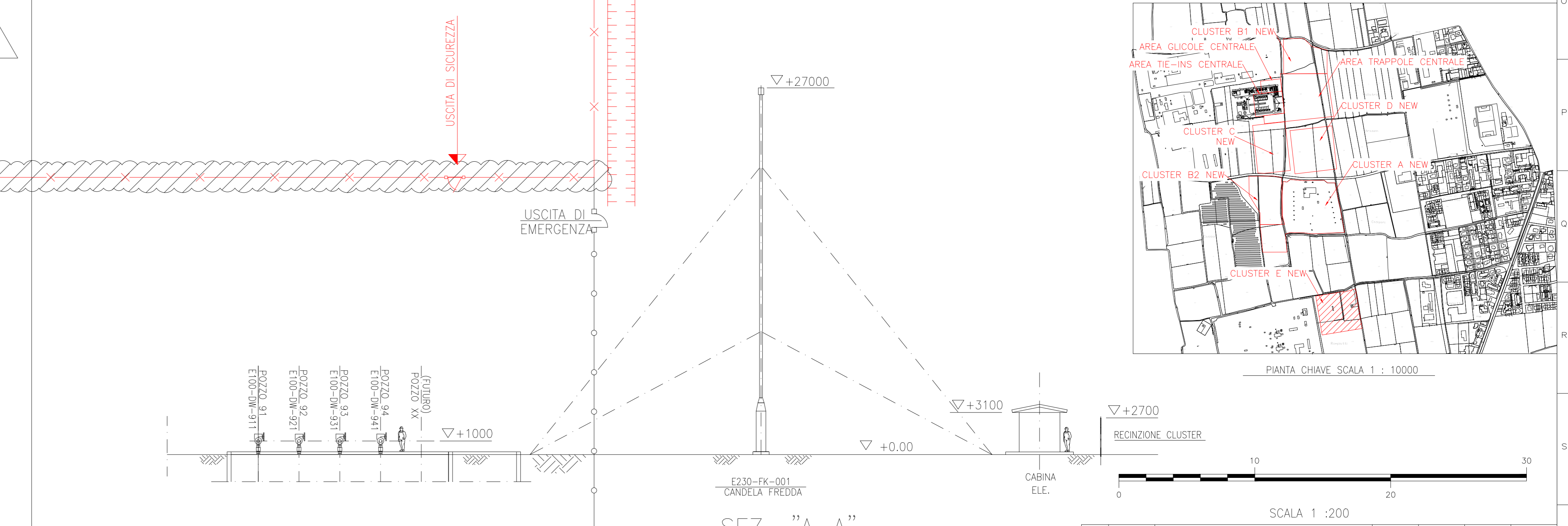


SIGLA	DESCRIZIONE
E300-VS-911+941	SEPARATORI GAS-LIQUIDI
E550-TR-001	SERBATOIO DRENAGGI
E460-VA-001	SERBATOIO ARIA STRUMENTI
E100-QW-911-941	TESTE POZZO 911-941
E390-TI-001	SERBATOIO INIBITORE
E390-PD-001-A/B	POMPE INIEZIONE INIBITORE SEPARATORI TESTE POZZI
E230-FK-001	CANDELA FREDDA
E230-SI-001	BOMBOLE CO2
E190-VR-001	FIG LAUNCHER
E980-CLW-001+004	CENTRALINE PNEUMO-OLEODINAMICA
E540-PS-001	POMPA ACQUA METEORICA

- NOTE:
- IN FASE ESECUTIVA L'APPALTATORE DOVRA' VALUTARE LA POSSIBILITA' DI INSTALLARE DEGLI IMPIANTI FOTOVOLTAICI SUL TETTO DEI CABINATI PER ALIMENTAZIONE CIRCUITI PER ALIMENTAZIONE CIRCUITI AUSILIARI E LUCI INTERNE.
 - IN FASE DI INGEGNERIA DI DETTAGLIO L'INTERFERENZA CON LE ROGGE ESISTENTI E RISOLTA MEDIANTE DEVIAZIONE O TOMBINATURA DELLE STESSE.
 - TRATTO DI RECONIZIONE IMPIANTO ESISTENTE DA RIMUOVERE



REV.	DATA	DESCRIZIONE	DESIGN	CONF.	APPROV.	STATO REV.
2	11/03/2022	EMMISSIONE FINALE	A. DEBENGO	L. AMBELLI	F. BIANCHI	CS-FE
1	25/01/2022	EMMISSIONE FINALE	A. DEBENGO	L. AMBELLI	F. BIANCHI	CS-FE
0	18/11/2021	EMMISSIONE FINALE	A. DEBENGO	L. AMBELLI	F. BIANCHI	CS-FE
00	06/10/2021	EMMISSIONE PER APPROVAZIONE	A. DEBENGO	L. AMBELLI	F. BIANCHI	CS-FE
00	29/09/2021	EMMISSIONE PER APPROVAZIONE	A. DEBENGO	L. AMBELLI	F. BIANCHI	CS-FE
04	16/07/2021	EMMISSIONE PER APPROVAZIONE	A. DEBENGO	L. AMBELLI	F. BIANCHI	CS-FE

COMMESSA : NS/18024/R-M01
 INGEGNERIA DI BASE/FEED E PER ENTI
 PER LA PROGETTAZIONE DI NUOVI CLUSTERS
 NELLA CENTRALE DI STOCCAGGIO GAS DI SERGNANO (CR) 00148 ROMA - VIA COSTANTINO MAGGIORANI, 68

TEN Italy Solutions S.p.A.
 0828260303193 DW 00 51 0410 OT
 Project Unit Doc.Type Disc. Subj. Ser.No 1 1 2 1:200

SCALA: 1:200
 DATA: 01/03/2022
 AUTORE: A. DEBENGO
 VERIFICATORE: L. AMBELLI
 APPROVATORE: F. BIANCHI

CENTRALE DI STOCCAGGIO GAS SERGNANO

INGEGNERIA DI BASE/FEED E PER ENTI PER LA PROGETTAZIONE DI NUOVI CLUSTERS
 PLANIMETRIA GENERALE CLUSTER "E"

0193 00 BTDG 12489 1/1