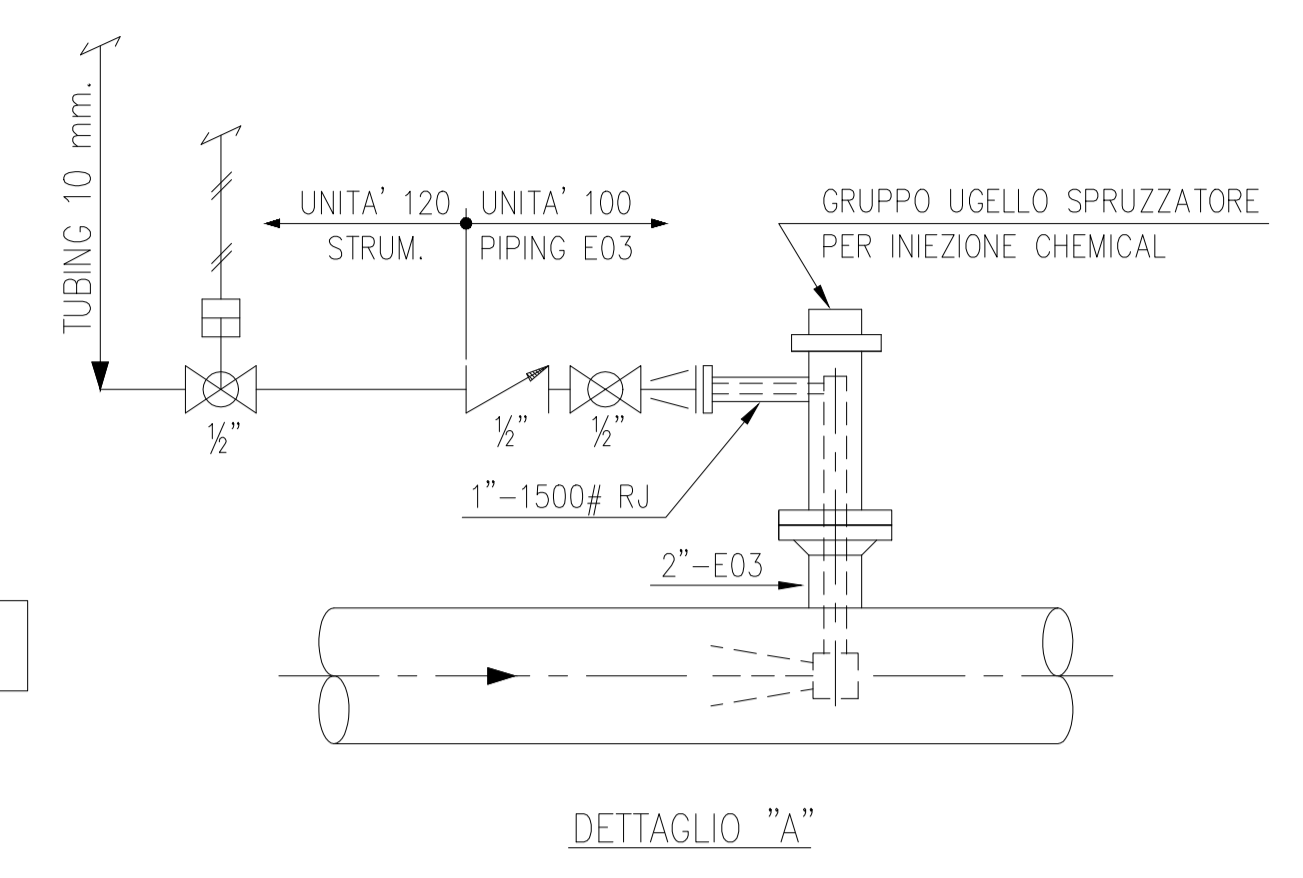
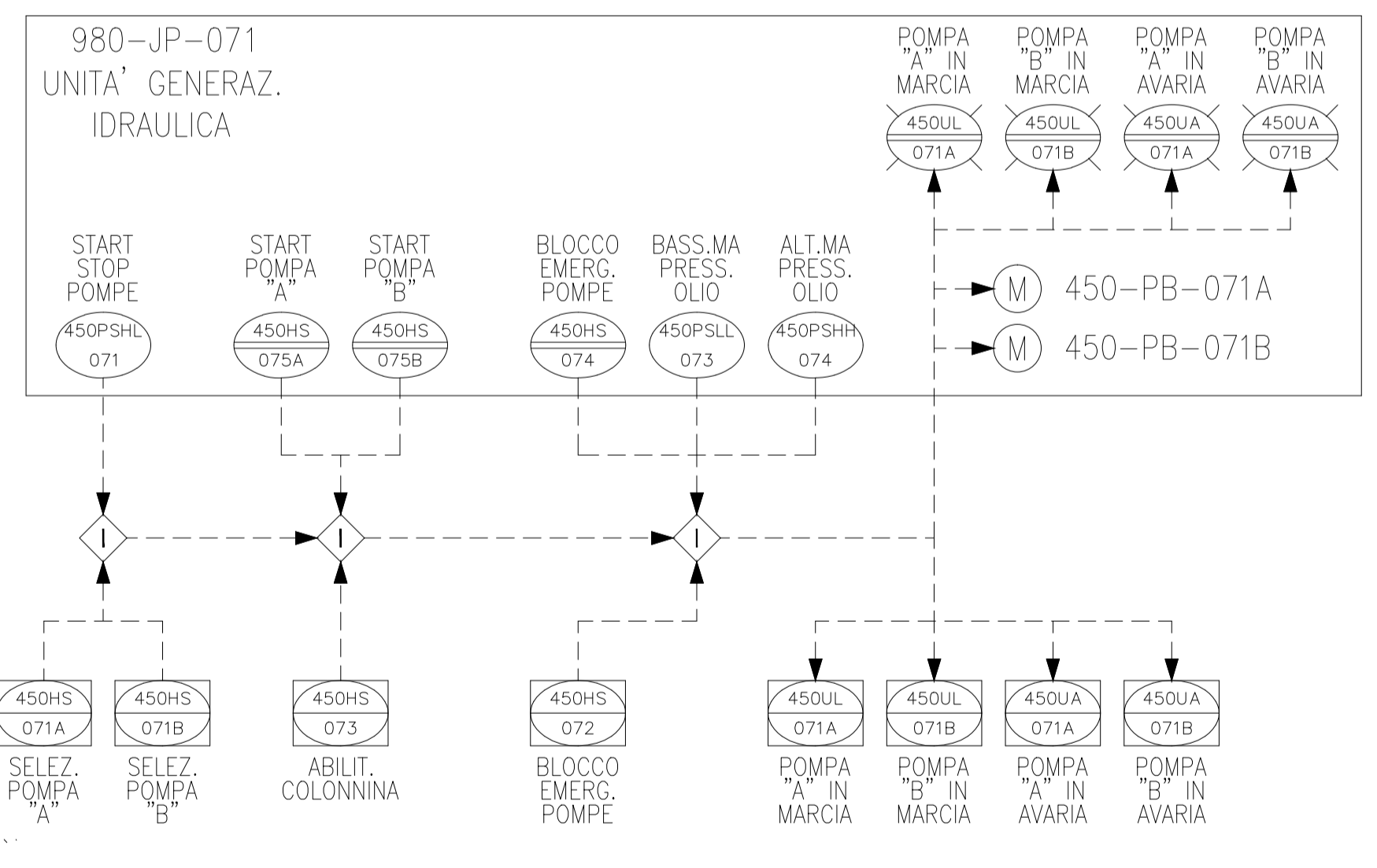


14	15	16
NORMALIZZAZIONE INTERNA STANDARDIZATION	DISEGNI DI RIFERIMENTO / REFERENCE DRAWINGS PLANIMETRIA GENERALE PLANIMETRIA GENERALE RETE TAPPI FUSIBILI	NUMERO DISEGNO / DWG. NUMBER 0119.BT.DG.14046 0119.BI.DG.25396



- NOTE :
- IN PARALLELO AL COMANDO VALVOLA COLLETTORE CLUSTER.
  - LA NUMERAZIONE DELLA STRUMENTAZIONE ESISTENTE AVRA' COME PREFISSO IL NUMERO DI UNITA';  
ESEMPIO:
  - LA POSSIBILITA' DI INTEGRARE LE AZIONI RICHIESTE DALLA NUOVA LOGICA SARA' DA VERIFICARE IN SEDE D'INGEGNERIA DI DETTAGLIO.
  - LA POSSIBILITA' D'ACQUISIZIONE DEL NUOVO SEGNALE SARA' DA VERIFICARE IN SEDE D'INGEGNERIA DI DETTAGLIO.



SIGLA	460-VB-071
SERVIZIO	POLMONE ARIA POZZI 07/44
QUANTITA'	1
DIAM. INTERNO	600 mm
LUNGHEZZA T.L.	1300 mm
TEMP. BOLLO	-10' ± +66' C
PRESS. BOLLO	14 Barg
CAPACITA'	0.4 m³
FORNITORE	
FOGLIO DATI	0193.00.....

COMMESA : NS/18024/R-M01 INGEGNERIA DI BASE/FEED E PER ENTI PER LA PROGETTAZIONE DI NUOVI CLUSTERS NELLA CENTRALE DI STOCCAGGIO GAS DI SERGNANO (CR) 00148 ROMA - Viale Castello della Magliana, 68		
Riferimento TPIDL	Pag.	Rev
082826C303	0193	00 21 0261
Project	Unità	Doc.Type
		Disc
		Subj
		Ser.No
		1 of 1
		0

6	05/11/2021	EMISSIONE FINALE	S.Tomassini	V.Adduci	F.Bianchi/E.Petrillo	CD-FE
6B	15/09/2021	EMISSIONE PER APPROVAZIONE (PER HAZOP)	S.Tomassini	V.Adduci	F.Bianchi/E.Petrillo	CD-FE
6A	24/08/2021	EMISSIONE PER APPROVAZIONE (PREDISPOSIZIONE PIG)	S.Tomassini	V.Adduci	F.Bianchi/E.Petrillo	CD-FE
5	FEB. 2016	REVISIONE PER AGGIUNTO BY PASS SERB. ARIA	STOGIT	STOGIT	STOGIT	
4	SET. 2010	REVISIONATO	SITIE (TN)	SITIE (RL)	SITIE (TM)	
3	DIC. 2009	COME COSTRUITO	SITIE (TN)	SITIE (RL)	SITIE (TM)	
2	OTT. 2009	AGGIUNTI PT+PI SU FLOWLINE	SITIE (TN)	SITIE (RL)	SITIE (TM)	
0	SET. 2007	EMISSIONE PER GARA D' APPALTO	C.S.I.	C.S.I.	STOGIT	
REV.	DATA	DESCRIZIONE / DESCRIPTION	DWG. DRAFT	CONTR. CHECK'D	APPROV. APPR'D	STATO REV. STATUS