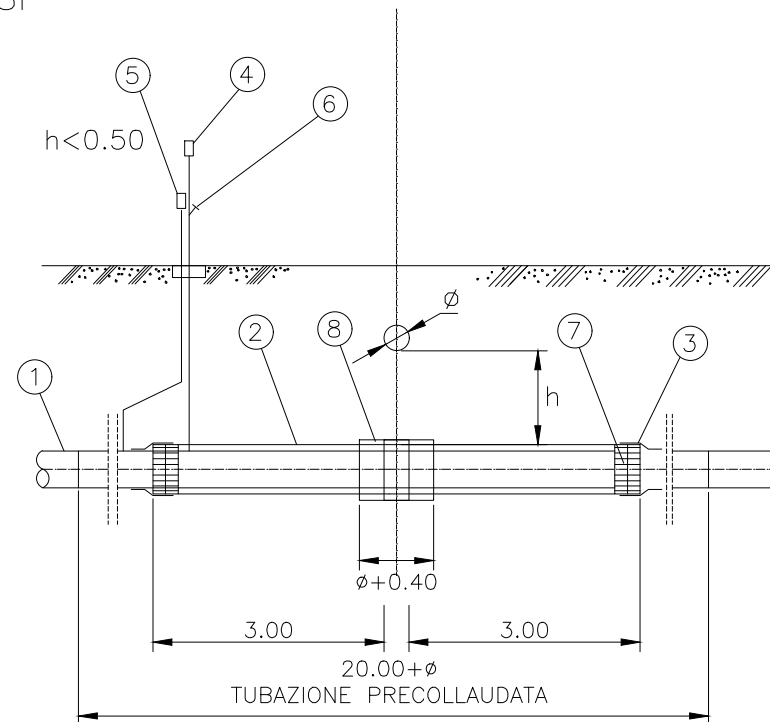
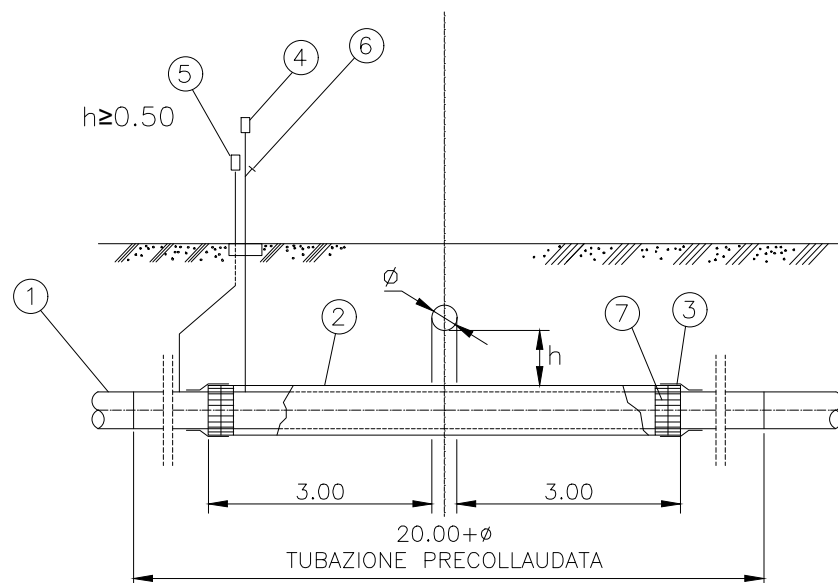


NORMALIZZAZIONE INTERNA STANDARDIZATION	DISEGNI DI RIFERIMENTO / REFERENCE DRAWINGS	NUMERO DISEGNO / DWG. NUMBER

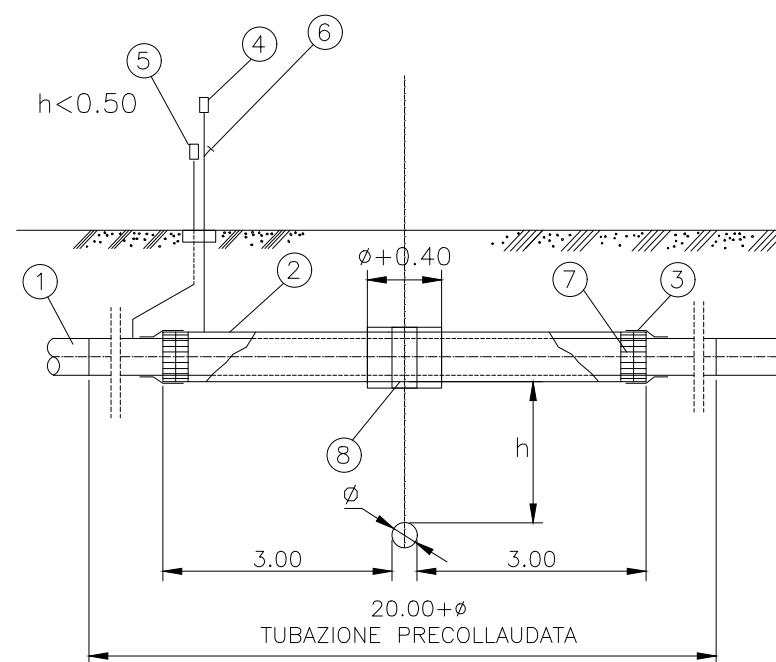
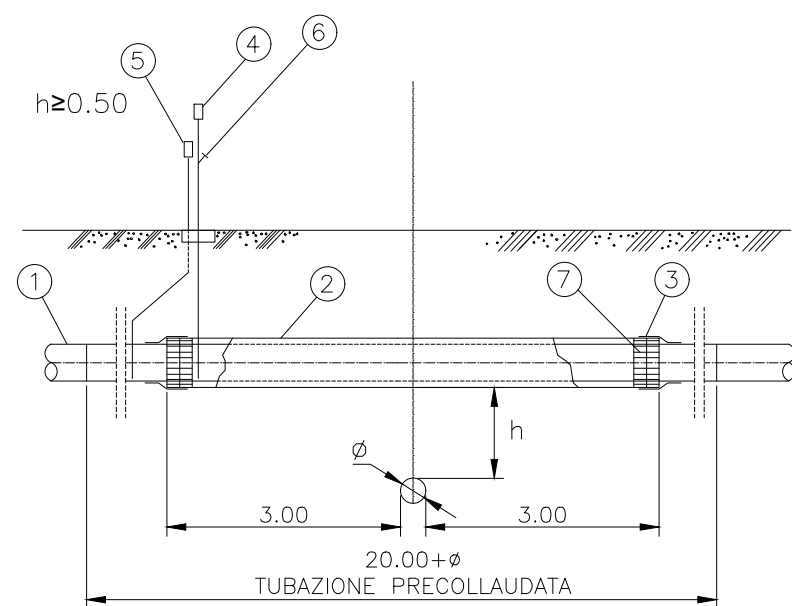
### SOTTOPASSI



### NOTE:

1. LA NORMATIVA DI RIFERIMENTO E' IL D.M.17/04/2008.
2. IL TUBO DI LINEA SARA' PRECOLLAUDATO PER UNA LUNGHEZZA DI ALMENO 10.00 m DA ENTRAMBE LE PARTI DEL SERVIZIO ATTRAVERSATO.
3. LE MISURE SONO ESPRESSE IN METRI.

### SOVRAPPASSI



### LEGENDA:

- 1 TUBO DI LINEA
- 2 TUBO DI PROTEZIONE O CUNICOLO
- 3 ANELLO DI CHIUSURA TERMORESTRINGENTE
- 4 APPARECCHIO DI SFIATO
- 5 CASSETTA PIANTANA P.E.
- 6 PRESA SEGNALE FUGA GAS
- 7 DISTANZIATORI ISOLANTI A COLLARE
- 8 DISTANZIATORI A COLLARE ESTERNI RICHIESTO SOLO PER h < 50m E SE LA CONDOTTA E' POSATA IN TUBO DI PROTEZIONE NON METALLICO



COMMESSA : NS/18024/R-M01 INGEGNERIA DI BASE/FEED E PER ENTI PER LA PROGETTAZIONE DI NUOVI CLUSTERS NELLA CENTRALE DI STOCCAGGIO GAS DI SERGNANO (CR)		 T.EN Italy Solutions S.p.A. 00148 ROMA - Viale Castello della Magliana, 68	
Riferimento	T.EN Italy Solutions S.p.A.	Pag.	Rev.
082826C303 193	STD 14 80 0230	of	
Project Unità	Doc.Type Disc Subj Ser.No	11	18 0

 STOGIT		CENTRALE DI STOCCAGGIO GAS SERGNANO				
PROGETTAZIONE DI NUOVI CLUSTERS ATTRAVERSAMENTO TIPO CONDOTTE DI TRASPORTO PER OSSIGENO E ALTRI FLUIDI DI PARTICOLARE PERICOLOSITA'						
SCALA	SOSTITUISCE IL	SOSTITUITO DAL	AREA IMP.	UNITA' IMP.	IDENTIFICATIVO DOCUMENTO	FG. / DI
NO					0193 00 BFDQ 12846	11/ 18