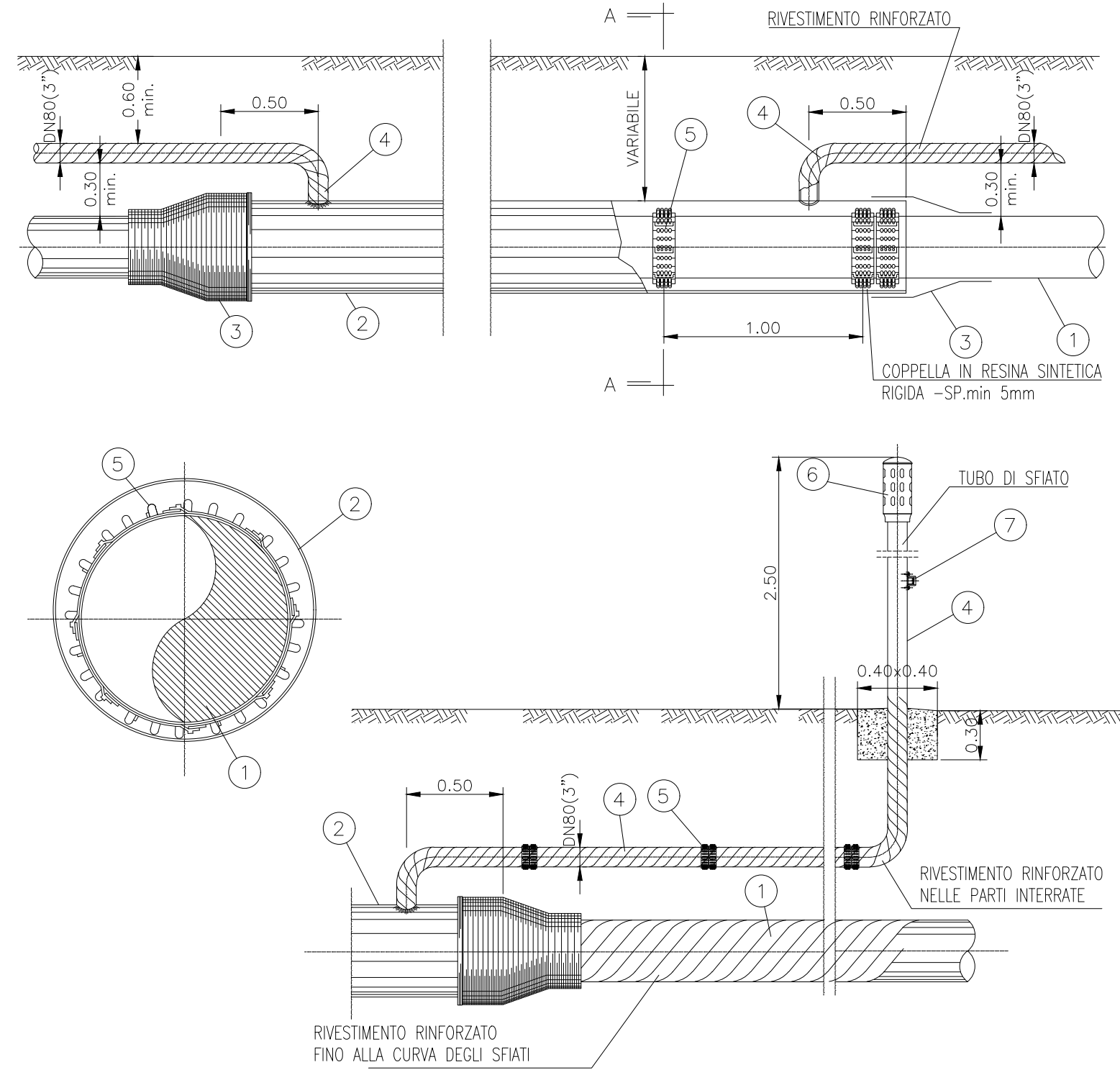
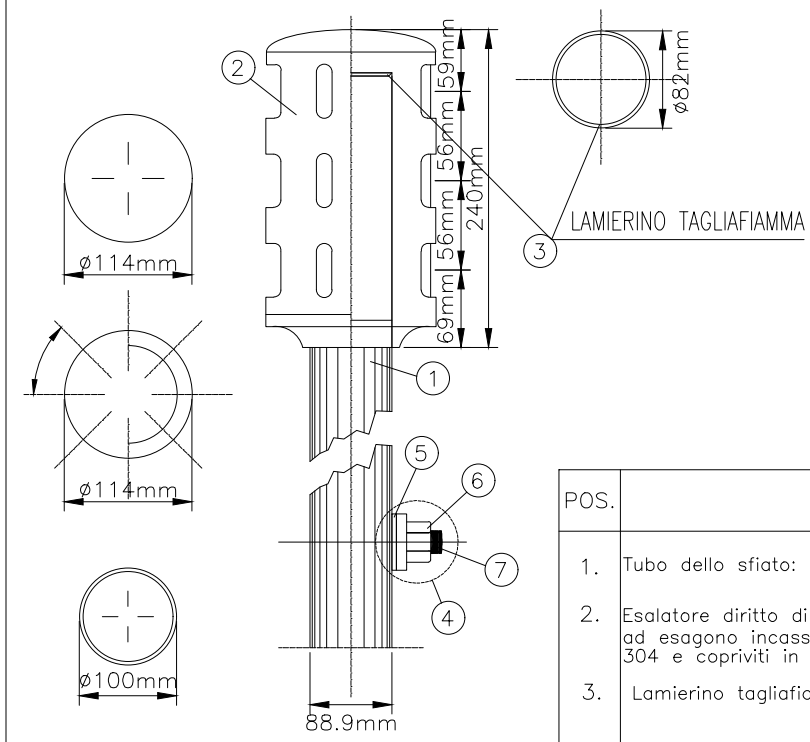


NORMALIZZAZIONE INTERNA STANDARDIZATION	DISEGNI DI RIFERIMENTO / REFERENCE DRAWINGS	NUMERO DISEGNO/ DWG. NUMBER

SEZIONE LONGITUDINALE



PARTICOLARE SFIATO



NOTE:

1. LE MISURE SONO ESPRESSE IN METRI SALVO DIVERSA INDICAZIONE.

POS.	DENOMINAZIONE
1.	Tubo dello sfiato: tubo D=88,9mm-sp=3.2mm
2.	Esalatore diritto di lega completo di n.2 viti senza testa ad esagono incassato ed estremità conica di acciaio AISI 304 e copriviti in plastica
3.	Lamierino tagliafiamma sp=0,5 mm,forato ø=1mm, passo 2mm. triangolare 60°
4.	Dispositivo per passaggio sonda per sfiato DN80 secondo lo standard del costruttore, completo di n.2 viti, a testa cilindrica con intaglio, di acciaio AISI 304 e copriviti di plastica, composti da:
5.	-flangia di adattamento per tubo D=88.9 mm;
6.	-manicotto;
7.	-cilindretto;
	- Chiave per azionamento dispositivo di cui alla POS. n.4, estraibile solamente in posizione di chiusura del dispositivo medesimo.

LEGENDA:

- 1 CONDOTTA IN PROGETTO
- 2 TUBO DI PROTEZIONE
- 3 ANELLO DI CHIUSURA TERMORESTRINGENTE
- 4 TUBO DN80 (3'')
- 5 DISTANZIATORI ISOLANTI A COLLARE
- 6 ESALATORE TIPO DIRITTO
- 7 PRESA SEGNALAZIONE FUGA GAS

PARTICOLARE DEL TUBO DI PROTEZIONE CON TUBO DI SFIATO



COMMESSA : NS/18024/R-M01  
 INGEGNERIA DI BASE/FEED E PER ENTI  
 PER LA PROGETTAZIONE DI NUOVI CLUSTERS  
 NELLA CENTRALE DI STOCCAGGIO GAS DI SERGNANO (CR) 00148 ROMA - Viale Castello della Magliana, 68

TEN Italy Solutions S.p.A.  
 TECHNIP ENERGIES

Riferimento T.EN Italy Solutions S.p.A. Pag. 15 of 18 Rev. 0

082826C303 193 STD 14 80 0230  
 Project Unità Doc.Type Disc Subj Ser.No

0		01/02/2022	EMISSIONE FINALE	A.DELBIANCO	M.LADESIO	F. BIANCHI E.PETRELLO	CD-FE
0A		20/10/2021	EMISSIONE PER COMMENTI	A.DELBIANCO	M.LADESIO	F. BIANCHI E.PETRELLO	CD-FE
REV.	DATA	DESCRIZIONE	DISEGN.	CONTR.	APPROV.	STATO	REVIS.
				CENTRALE DI STOCCAGGIO GAS SERGNANO			
PROGETTAZIONE DI NUOVI CLUSTERS TUBO DI PROTEZIONE E PARTICOLARI DI MONTAGGIO TUBO DI SFIATO							
SCALA	SOSTITUISCE IL	SOSTITUITO DAL	AREA IMP.	UNITA' IMP.	IDENTIFICATIVO DOCUMENTO		FG. / DI
NO					0193 00 BFDQ 12846		15/18