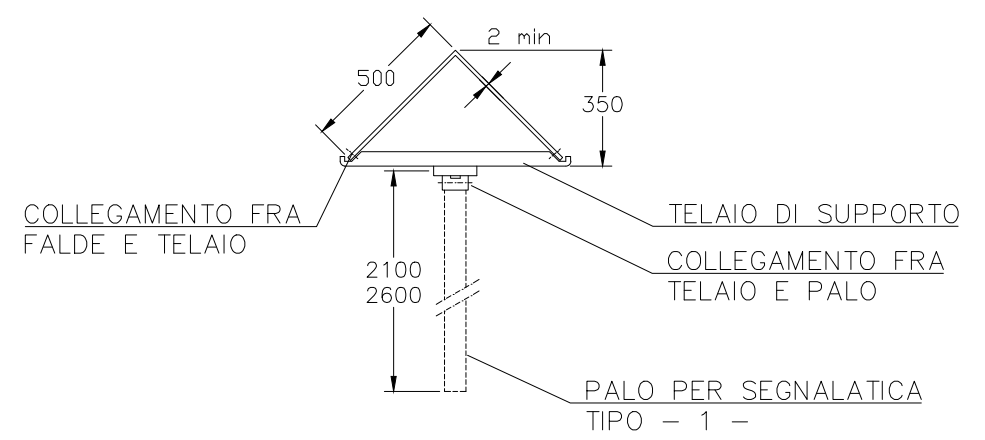
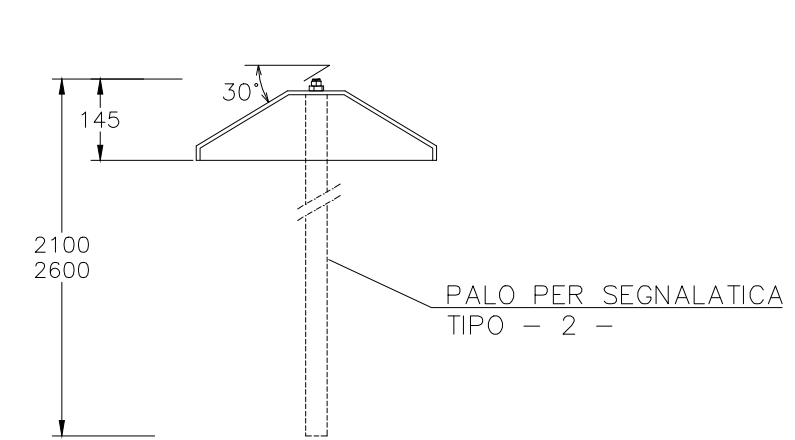


NORMALIZZAZIONE INTERNA STANDARDIZATION	DISEGNI DI RIFERIMENTO / REFERENCE DRAWINGS	NUMERO DISEGNO / DWG. NUMBER

TIPO - 1 -



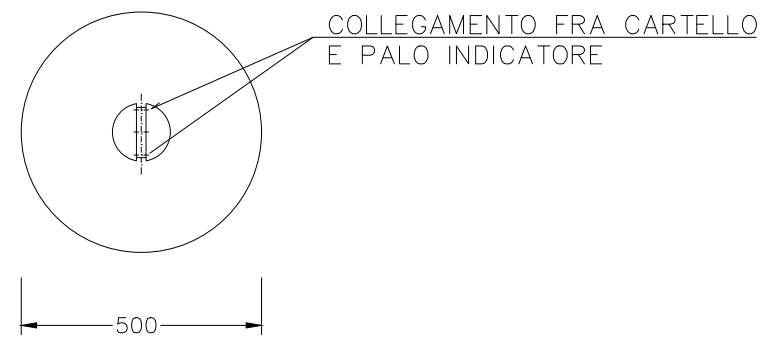
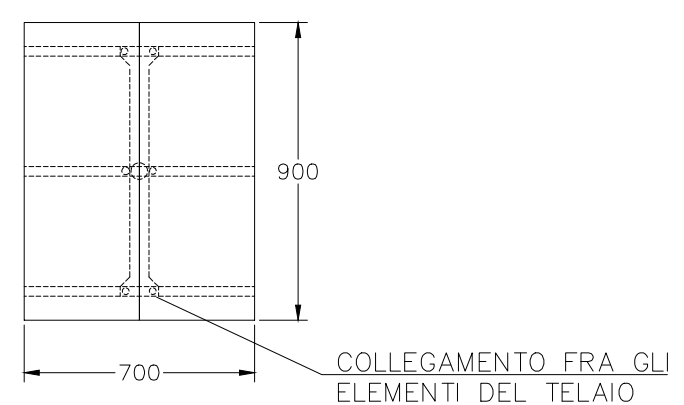
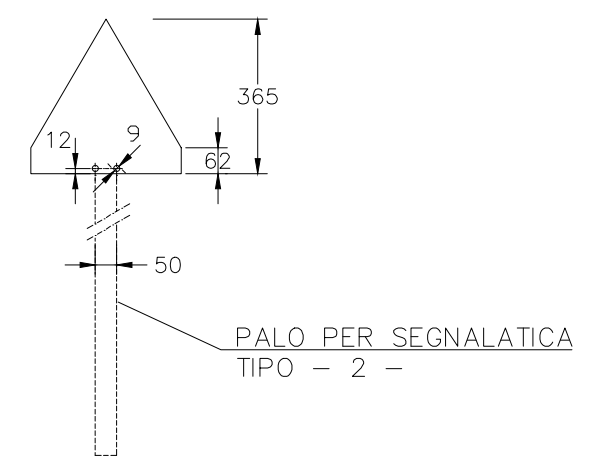
TIPO - 2 -



NOTE:

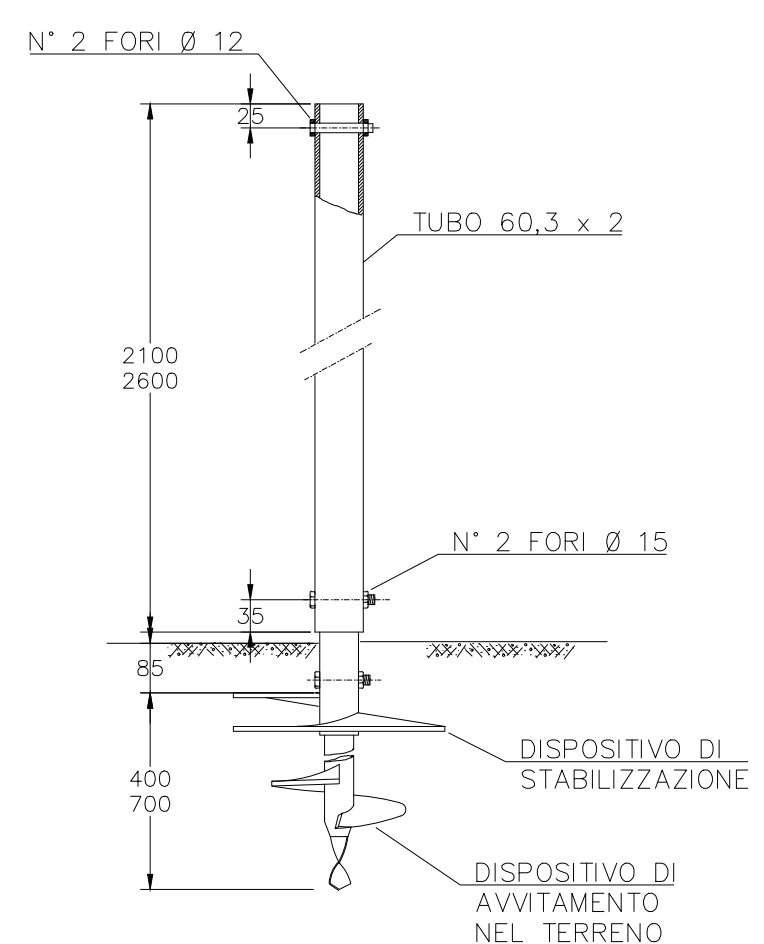
1. LE MISURE SONO ESPRESSE IN MILLIMETRI.

TIPO - 3 -

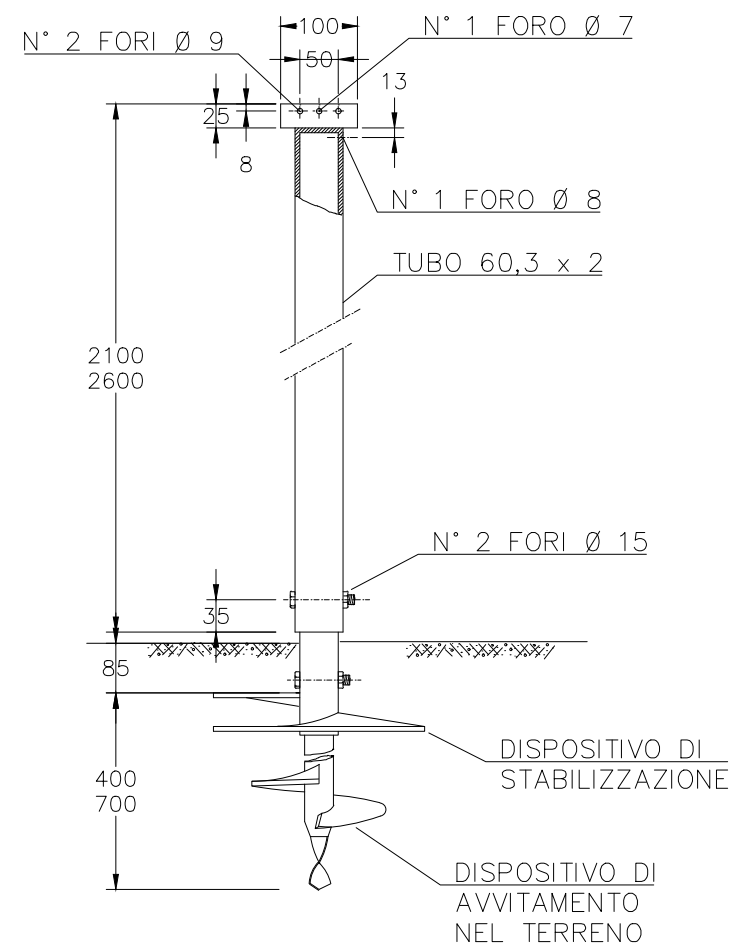


PALI PER CARTELLI SEGNALATORI

TIPO - 1 -



TIPO - 2 -



0	01/02/2022	EMISSIONE FINALE	A.DELBIANCO	M.LADESIO	F. BIANCHI E.PETRELLO	CD-FE
0A	20/10/2021	EMISSIONE PER COMMENTI	A.DELBIANCO	M.LADESIO	F. BIANCHI E.PETRELLO	CD-FE
REV.	DATA	DESCRIZIONE	DISEGN.	CONTR.	APPROV.	STATO REVIS.



CENTRALE DI STOCCAGGIO GAS SERGNANO

PROGETTAZIONE DI NUOVI CLUSTERS  
TIPICO PER CARTELLO SEGNALATORE

COMMESSA : NS/18024/R-M01		TEN TECHNIP ENERGIES	
INGEGNERIA DI BASE/FEED E PER ENTI		T.EN Italy Solutions S.p.A.	
PER LA PROGETTAZIONE DI NUOVI CLUSTERS		00148 ROMA - Viale Castello della Magliana, 68	
NELLA CENTRALE DI STOCCAGGIO GAS DI SERGNANO (CR)			
Riferimento T.EN Italy Solutions S.p.A.		Pag.	Rev
082826C303 193	STD 14 80 0230	of	
Project Unità	Doc.Type Disc Subj Ser.No	17	18 0

SCALA	SOSTITUISCE IL	SOSTITUITO DAL	AREA IMP.	UNITA' IMP.	IDENTIFICATIVO DOCUMENTO	FG. / DI
NO					0193 00 BFDQ 12846	17/18