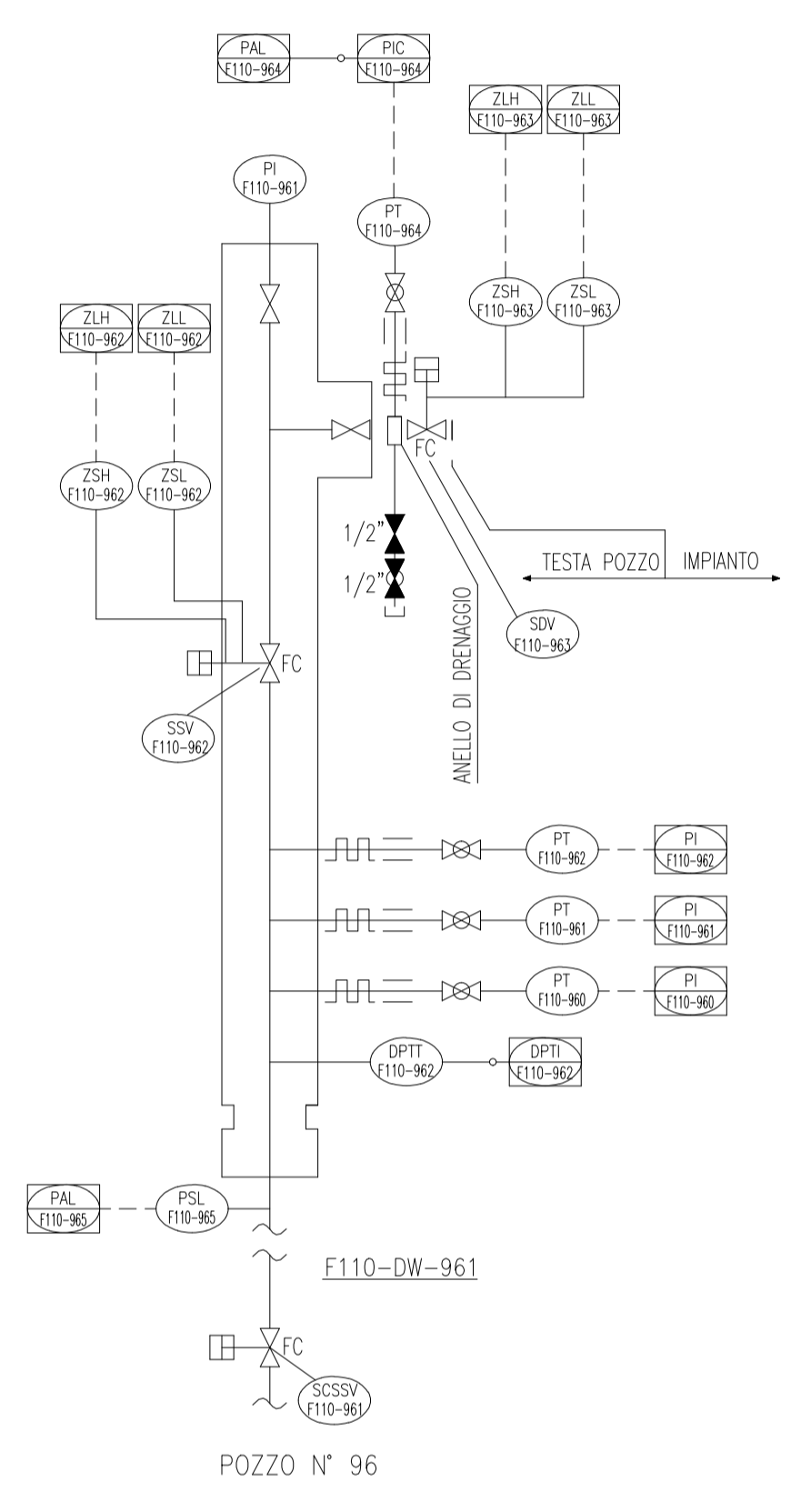


15	16	17	18
NORMALIZZAZIONE INTERNA	DISEGNI DI RIFERIMENTO		NUMERO DISEGNO
	SIMBLOGIA PER SCHEMI DI MARCIA - LINEE E PIPING		0193-00-BPFM-12362_CD-FE
	SIMBLOGIA PER SCHEMI DI MARCIA - STRUMENTAZIONE		0193-00-BPFM-12363_CD-FE
	SIMBLOGIA PER SCHEMI DI MARCIA - APPARECCHIATURE		0193-00-BPFM-12364_CD-FE
	SIMBLOGIA PER SCHEMI DI MARCIA - APPARECCHIATURE		0193-00-BPFM-12365_CD-FE
	SIMBLOGIA PER SCHEMI DI MARCIA - TIPICI VALVOLE		0193-00-BPFM-12366_CD-FE

NOTE GENERALI:

- IL NUMERO IDENTIFICATIVO DELL'UNITA' SI INTENDE PRECEDUTO DALLA LETTERA F PER INDICARE L'APPARTENENZA AL CLUSTER "F"
- POZZO NON ALLACCIATO

NOTE:



COMMESSA : NS/18024/R-M01
 INGEGNERIA DI BASE/FEED E PER ENTI
 PER LA PROGETTAZIONE DI NUOVI CLUSTERS
 NELLA CENTRALE DI STOCCAGGIO GAS DI SERGNANO (CR) 00148 ROMA - Viale Costello della Magliana, 68
 TECHNIP ITALY DIREZIONE LAVORI S.p.A.

Riferimento TPIDL				Pag.	Rev.
082826C303	0193	00	21	0501	
Project	Unità	Doc.Type	Disc	Subj	Ser.No
				1 of 1	0

0	17-11-2021	EMISSIONE FINALE	S.TOMASSINI	V.ADDUCI	F.BONDI/EPETRILLO	CD-FE
0A	15-09-2021	EMISSIONE PER APPROVAZIONE	S.TOMASSINI	V.ADDUCI	F.BONDI/EPETRILLO	CD-FE
REV.	DATA	DESCRIZIONE	DISEGN.	CONTR.	APPROV.	STATO REVIS.



CENTRALE DI STOCCAGGIO GAS SERGNANO

INGEGNERIA DI BASE/FEED E PER ENTI PER LA PROGETTAZIONE DI NUOVI CLUSTERS
 SCHEMA DI MARCIA (P&ID) POZZO N°96 - CLUSTER "F"

SCALA	SOSTITUISCE IL	SOSTITUITO DAL	AREA IMP.	UNITA' IMP.	IDENTIFICATIVO DOCUMENTO	FG. / DI
	-	-	-	F110	0193-00-BPFM-12448	1/1