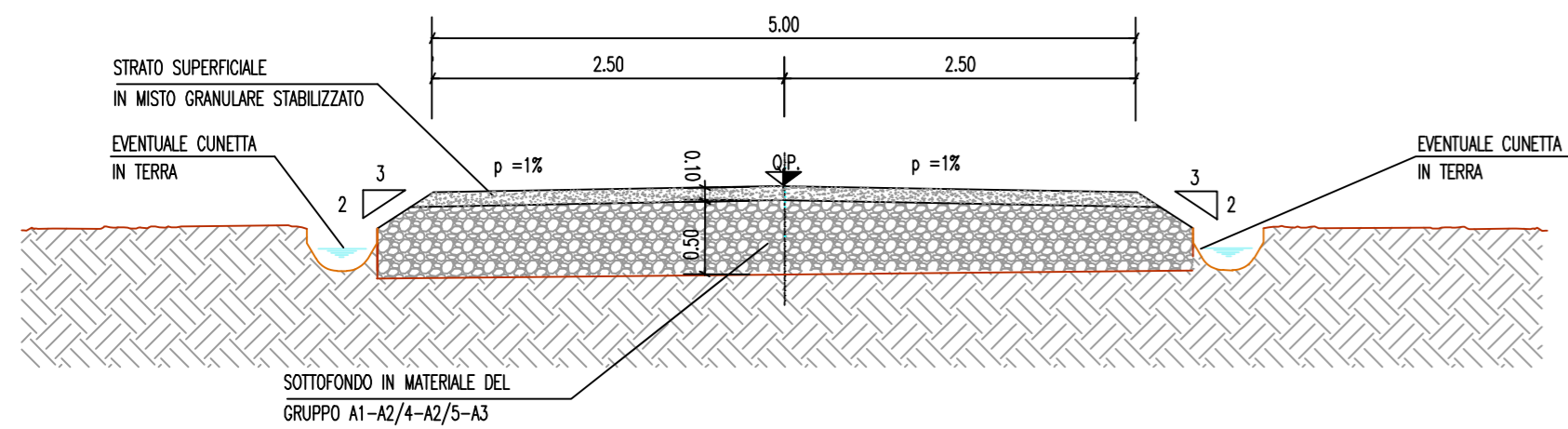


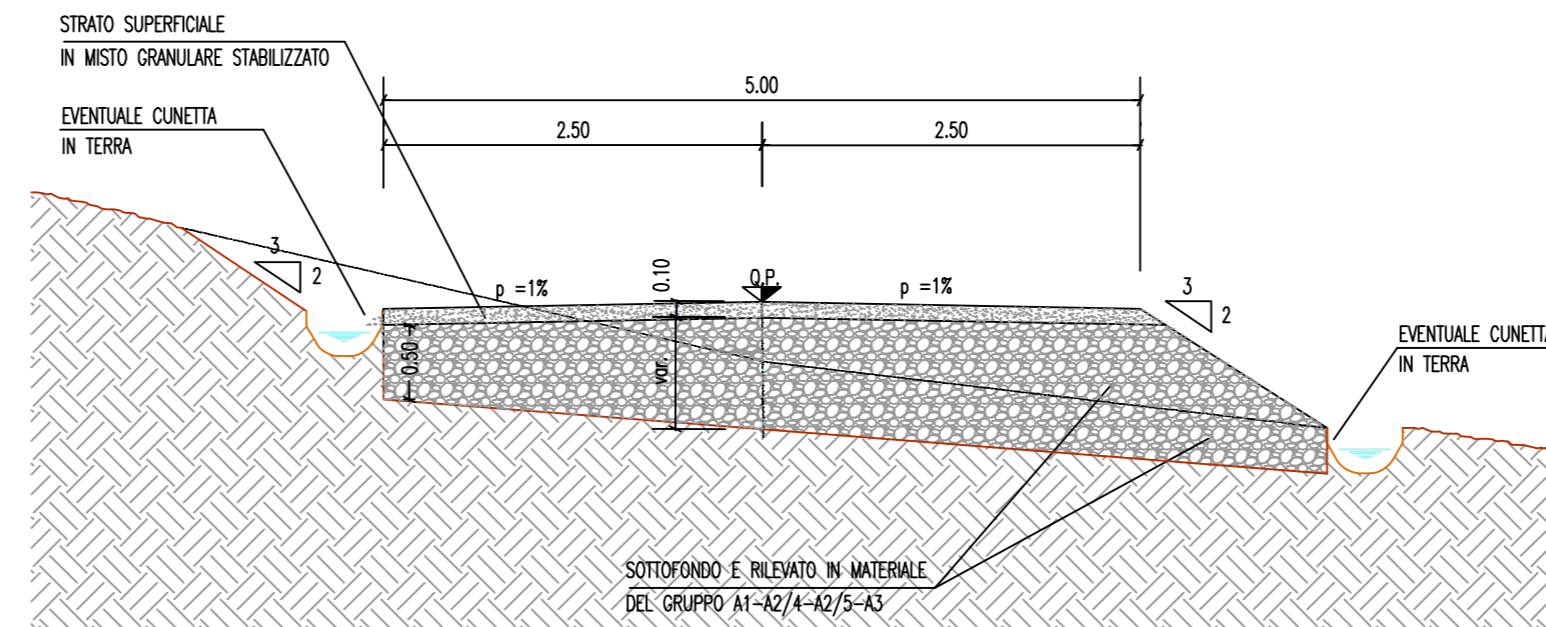
STRADE DI NUOVA REALIZZAZIONE

SEZIONE IN RILEVATO
scala 1:50



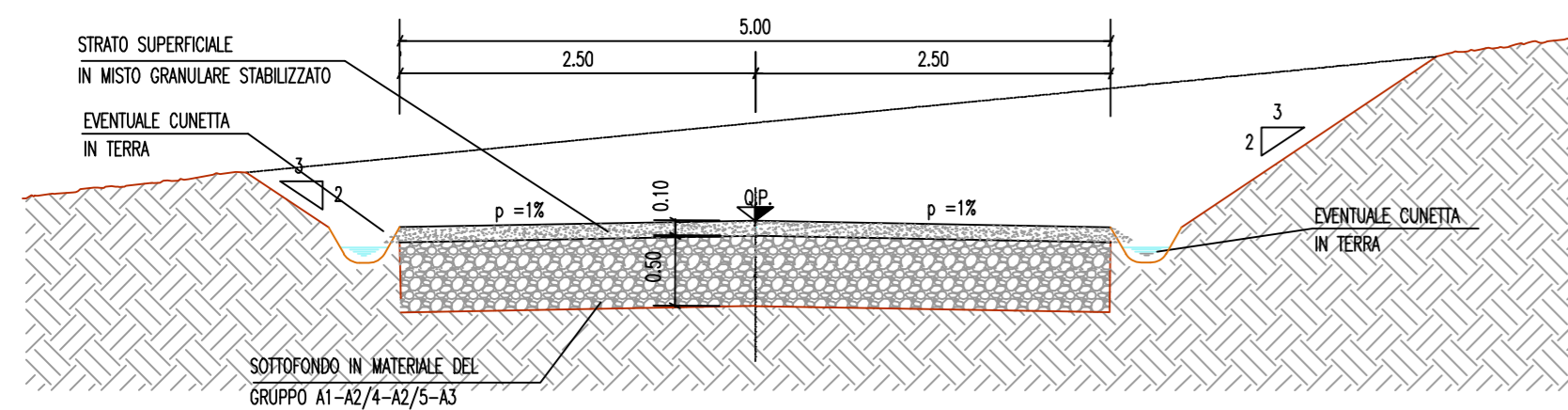
STRADE DI NUOVA REALIZZAZIONE

SEZIONE IN MEZZACOSTA
scala 1:50

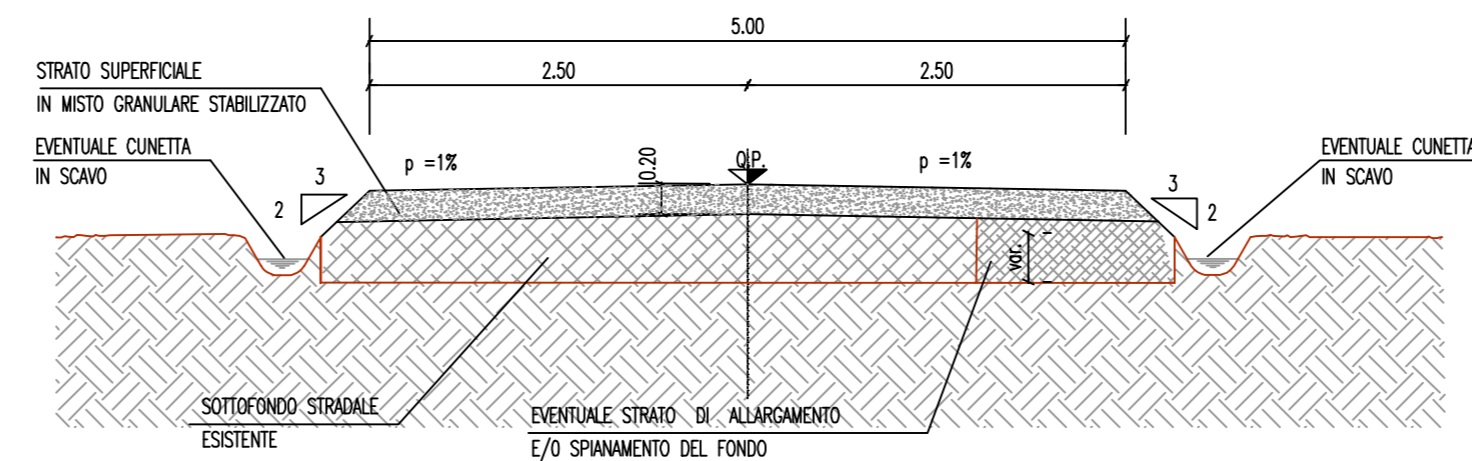


STRADE DI NUOVA REALIZZAZIONE

SEZIONE IN SCAVO
scala 1:50

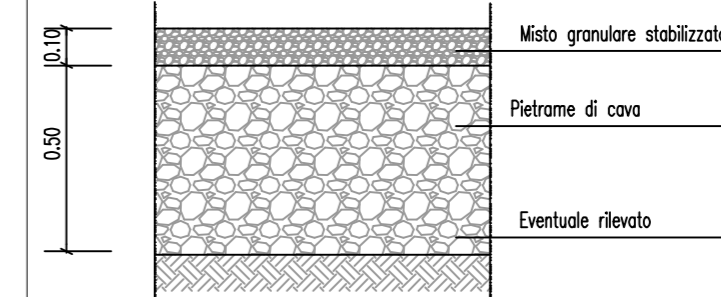


RIPRISTINO ED ADEGUAMENTO DI STRADE ESISTENTI

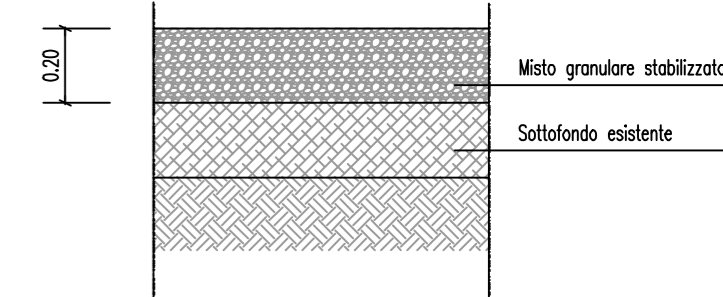


PARTICOLARI PAVIMENTAZIONE STRADE

STRADE NUOVE
scala 1:20



STRADE ADEGUATE
scala 1:20



REGIONE PUGLIA



Comune Copertino



Comune Leverano



Comune NARDO'



Comune Salice Salentino



Comune Veglie



Provincia di LECCE



PROGETTO DEFINITIVO PER LA REALIZZAZIONE DI UN IMPIANTO EOLICO DENOMINATO "CE NARDO" COSTITUITO DA 5 AEROGENERATORI CON POTENZA COMPLESSIVA DI 33 MW E RELATIVE OPERE DI CONNESSIONE ALLA R.T.N.

SEZIONI TIPO STRADALI

ELABORATO

EP.20

PROPONENTE:

AEI WIND PROJECT III S.R.L.
P.I. 16805251002
Via Vincenzo Bellini,
22 00198 Roma

AEI WIND PROJECT III S.R.L.
Via Vincenzo Bellini, 22
00198 Roma (RM)
pec: aeiwind-terza@legalmail.it

CONSULENZA:

Dott.ssa Elisabetta NANNI
Dott. Ing. Rocco CARONE
Dott. Agr. For. Mario STOMACI
Dott. Geol. Michele VALERIO

PROGETTISTI:

ATECH
SOCIETÀ DI INGEGNERIA

Via Caduti di Nassirya 55
70124 Bari (BA)
e-mail: atechsr@libero.it
pec: atechsr@legalmail.it

DIRETTORE TECNICO
Dott. Ing. Orazio TRICARICO
Ordine ingegneri di Bari n. 4985

Dott. Ing. Alessandro ANTEZZA
Ordine ingegneri di Bari n. 10743

0	DICEMBRE 2022	C.C. - V.D.P.	A.A.	O.T.	Progetto definitivo
EM./REV.	DATA	REDATTO	VERIFICATO	APPROVATO	DESCRIZIONE

SCALA 1:50