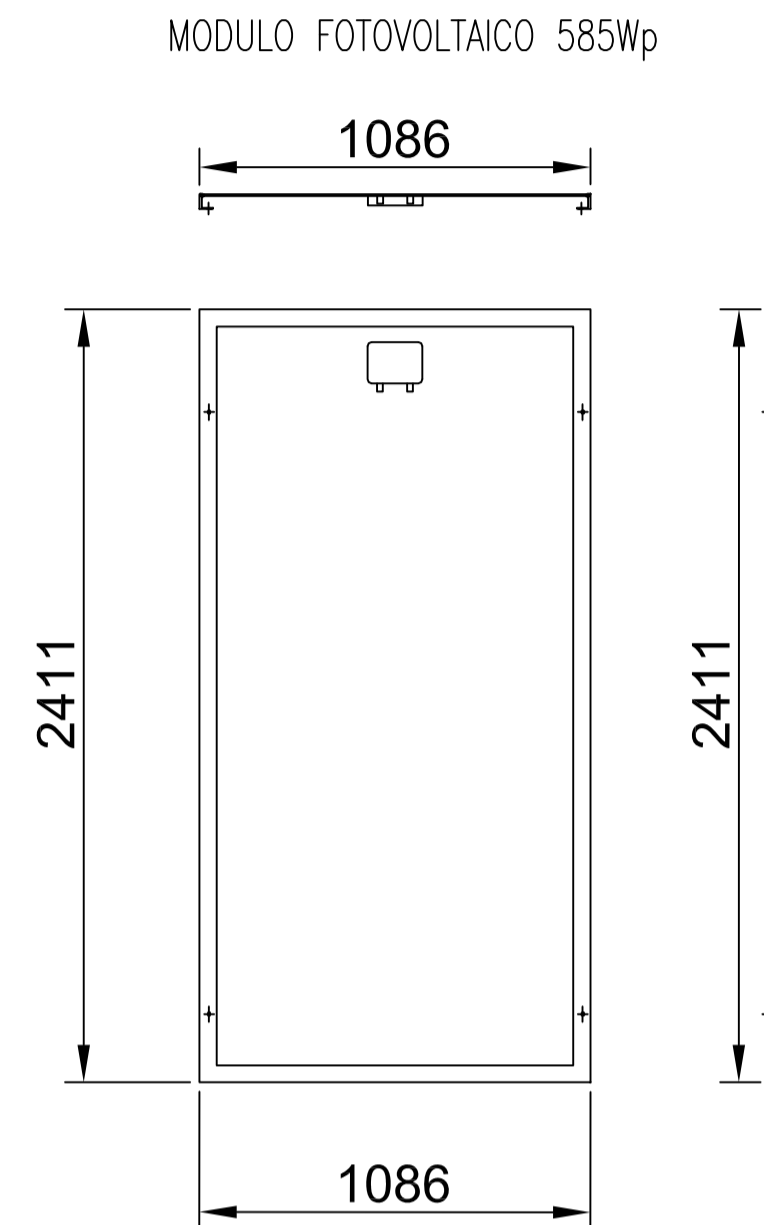
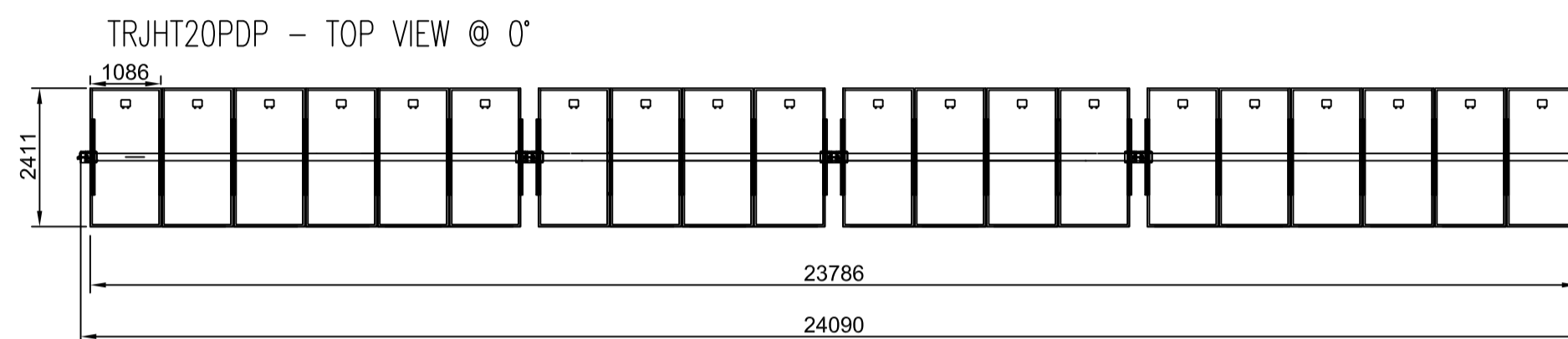
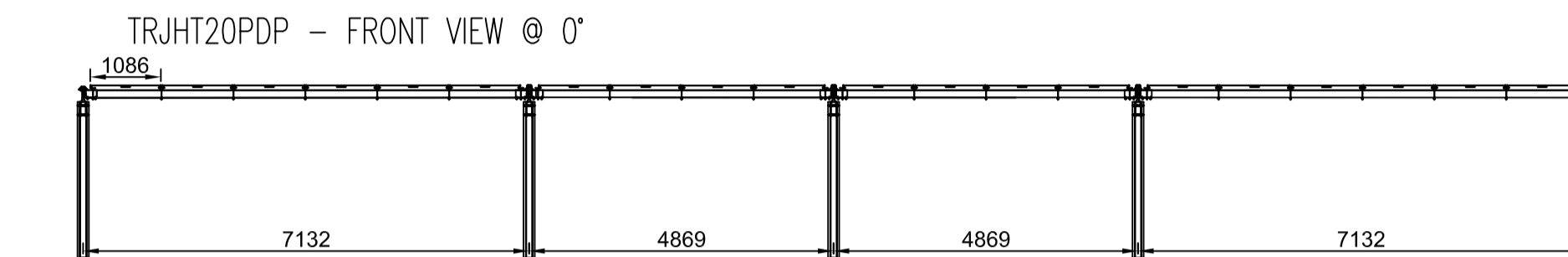
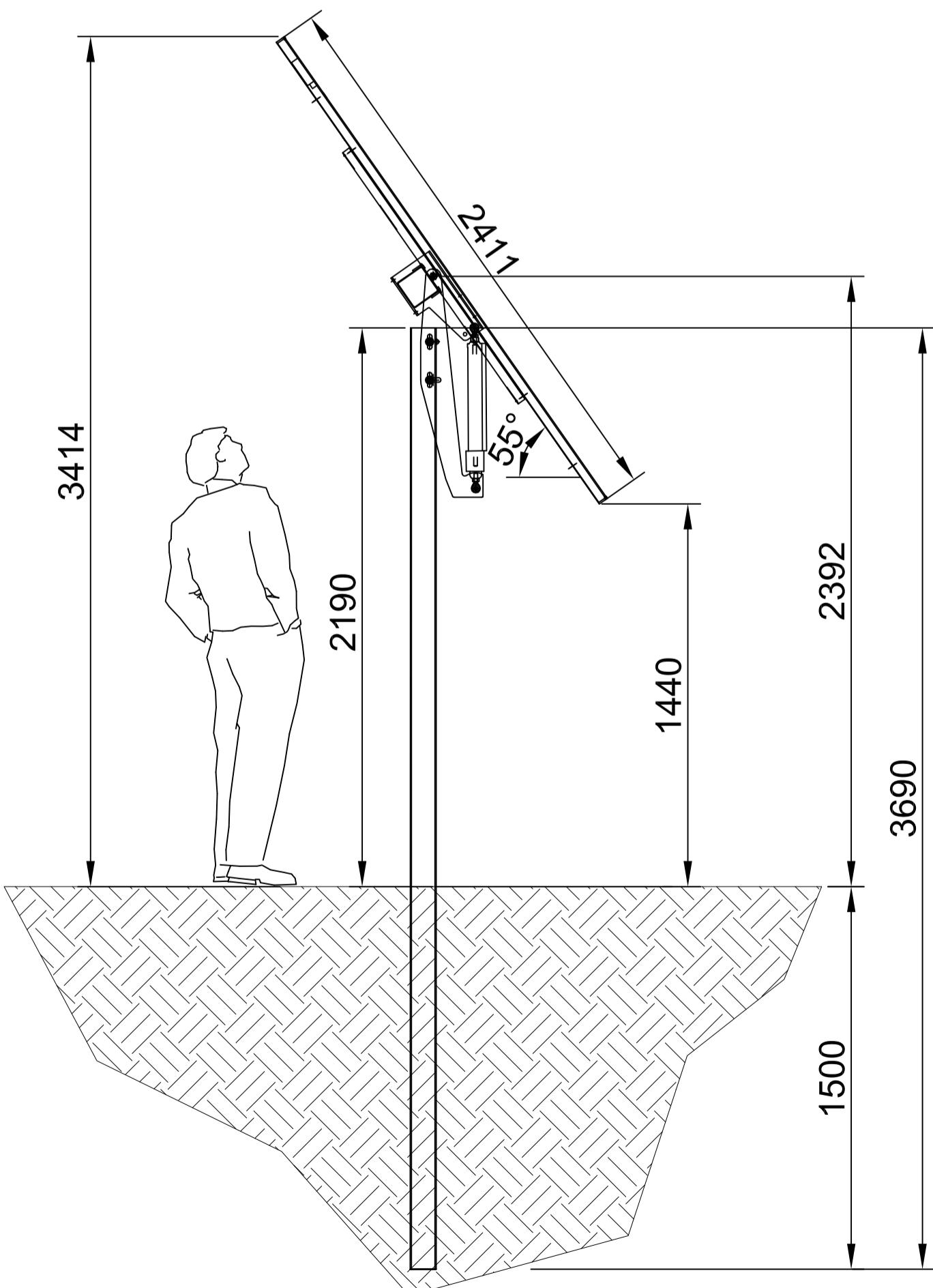


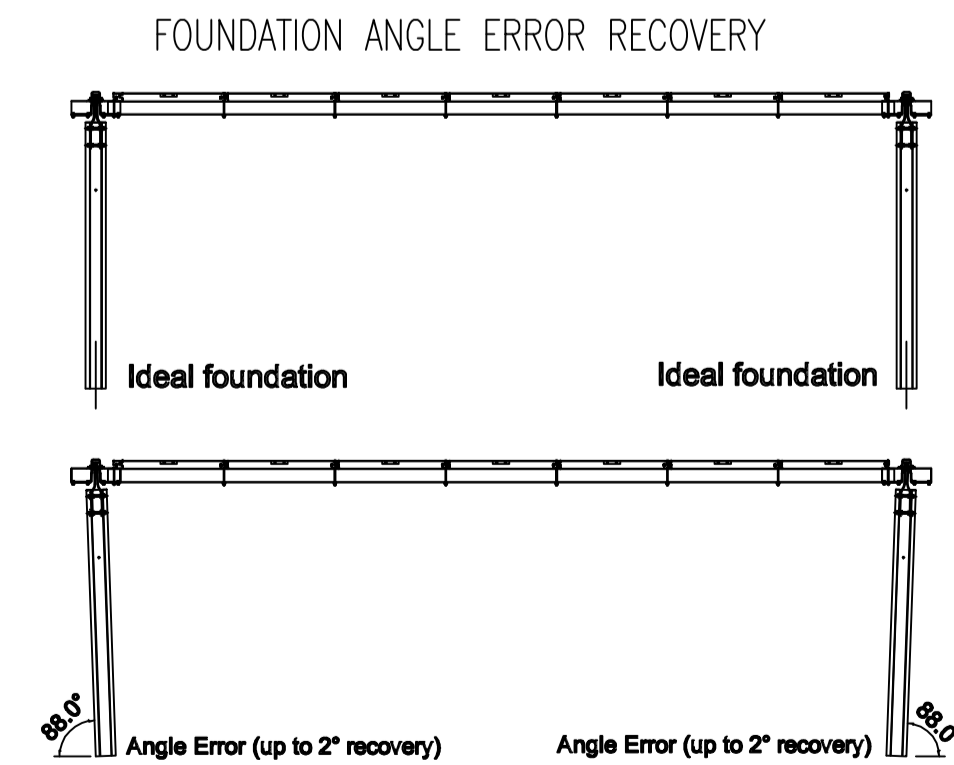
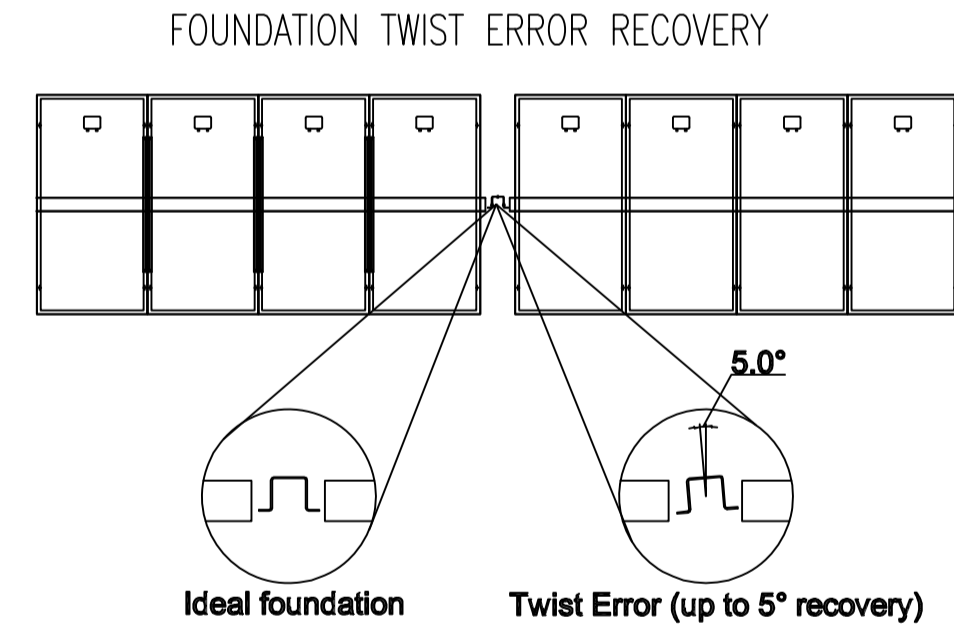
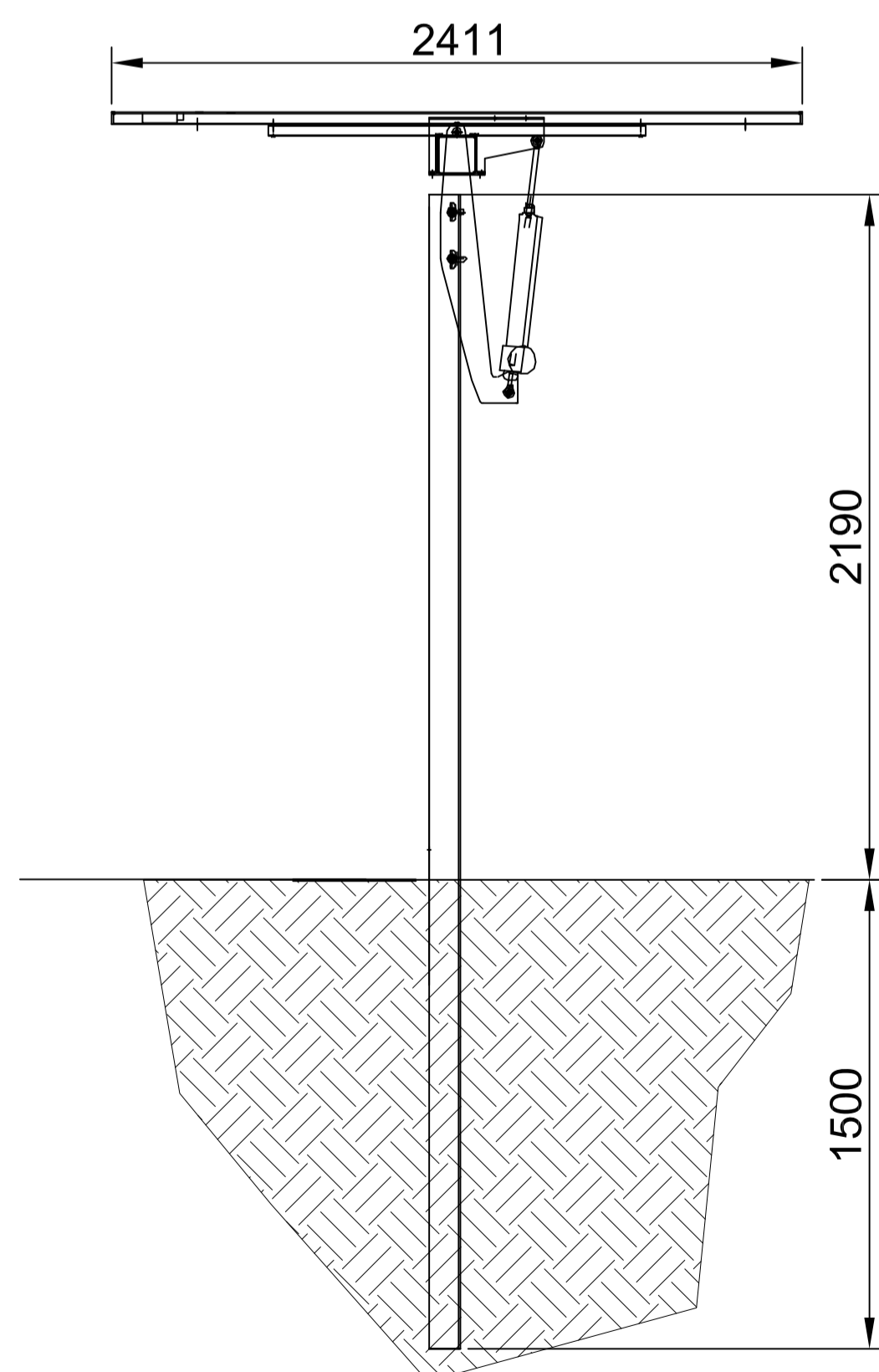
Viste e particolari delle strutture



TRJHT20PDP - SIDE VIEW @ 55°



TRJHT20PDP - SIDE VIEW @ 0°



COMMITTENTE	 Caltanissetta Solar S.r.l. Via Durini, 9 - 20122 Milano Tel. +39 02 50043159 PEC: caltanissettasolar@legalmail.it		 Caltanissetta Solar S.r.l. Via Durini, 9 - 20122 Milano (Italy) P. IVA 11875450964		
	<small>Coordinatore del progetto: Arch. Luigi Vaccaro</small>				
PROGETTISTI	 ANTEX Group Sede Legale: Via Sabotino, 8 - 96013 Carlentini (SR) Uffici: Via Ionica, 16 - Loc. Belvedere - 96100 Siracusa (SR) Web: www.antexgroup.it		 <small>Ordine degli Architetti della Provincia di Agrigento n°131</small>		
					
					
PROGETTO	Progetto di un impianto agrovoltaiico con soluzioni integrative innovative e sistemi di monitoraggio delle colture, realizzato su inseguitori solari, ai sensi del comma 5, art.31 della L.108/2021 e delle relative opere di connessione alla rete elettrica nazionale, da realizzare nel Comune di Butera in C.da Pozzillo, di potenza nominale di 35.400 KW e di potenza del generatore di 39.606,84 KWp denominato "BUTIRAH"				
ELABORATO	Titolo: Particolari Tracker Monoassiali		Tav: BUT_PD_20		
Codice elaborato:			Scala: varie		
0	Giugno 2022	Prima emissione	GIOCONDO	GR VALUE	GR VALUE
REV.	DATA	DESCRIZIONE	ELABORAZIONE	VERIFICA	APPROVAZIONE