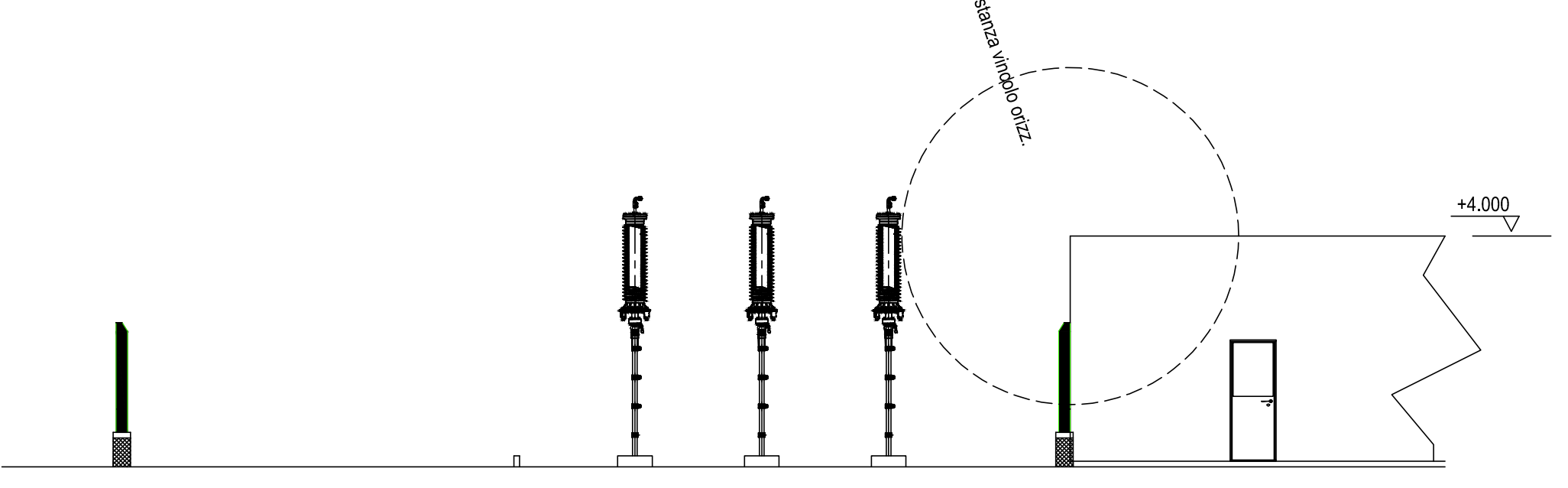
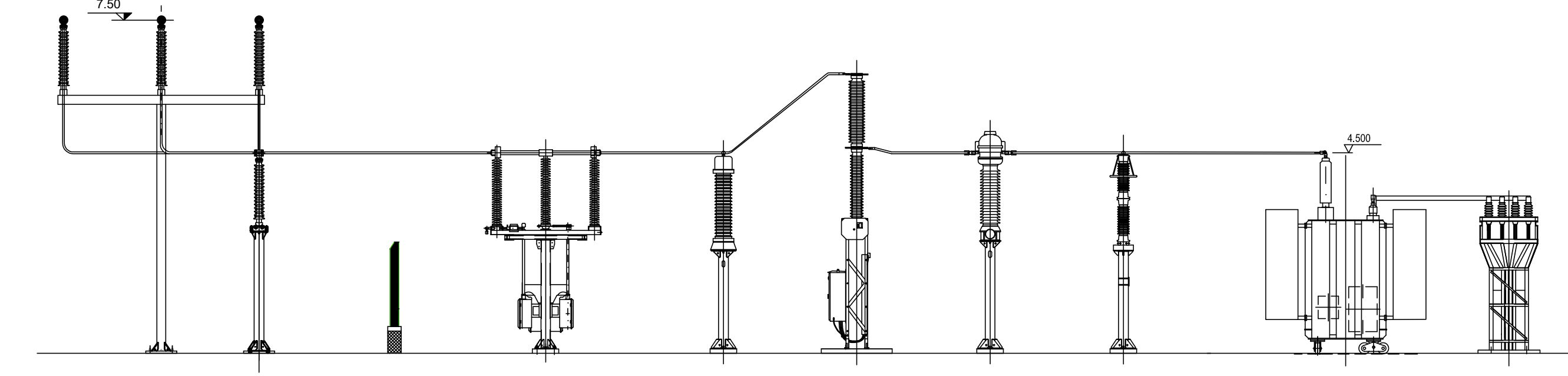


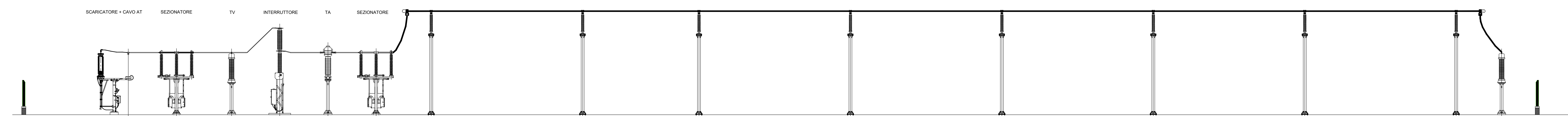
SEZIONE C-C



SEZIONE A-A



SEZIONE B-B



COMMITTENTE	<b>GRvalue</b> Caltanissetta Solar S.r.l. Via Turico, 9 - 94012 Caltanissetta (CA) Tel. +39 0321 50643159 REC. caltanissetta@grvalue.it		<b>CALTANISSETTA SOLAR S.r.l.</b> Via Turico, 9 - 94012 Caltanissetta (CA) Tel. +39 0321 50643159 REC. caltanissetta@grvalue.it		
	 <b>ANTEX Group</b> Via Salaria, 100 - 00198 Roma (RM) Tel. +39 06 49811000 www.alexgroup.it				
					
<p>REGIONE SICILIA - Libero Consorzio Comunale di Caltanissetta - COMUNE DI BUTERA</p> <p>Progetto di un impianto agrovoltaico con soluzioni integrative innovative e sistemi di monitoraggio delle colture, realizzato su inseguitori solari, ai sensi del comma 5, art.31 della L.108/2021 e delle relative opere di connessione alla rete elettrica nazionale, da realizzare nel Comune di Butera in C.da Pozzillo, di potenza nominale di 35.400 KW e di potenza del generatore di 39.606,84 KWp, denominato "BUTIRAII".</p>					
PROGETTO	STAZIONE DI UTENZA PLANIMETRIA E SEZIONI ELETTROMECCANICHE			Tav. BUT_PD_68	
ELABORATO				Scale: N.A.	
0	Giugno 2022	Prima emissione	ANTEX	GRVALUE	GRVALUE
REV.	DATA	DESCRIZIONE	ELABORAZIONE	VERIFICA	APPROVAZIONE