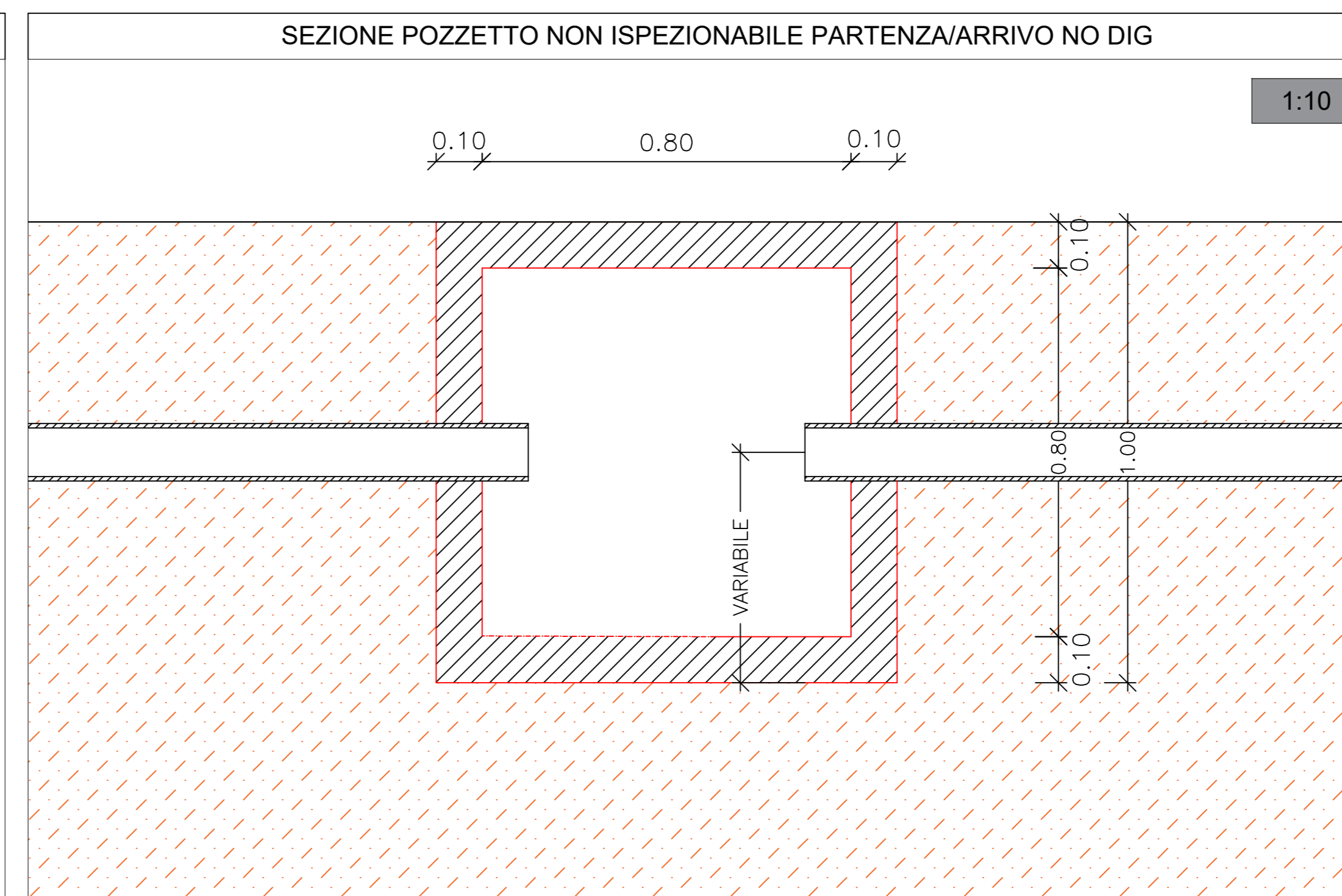
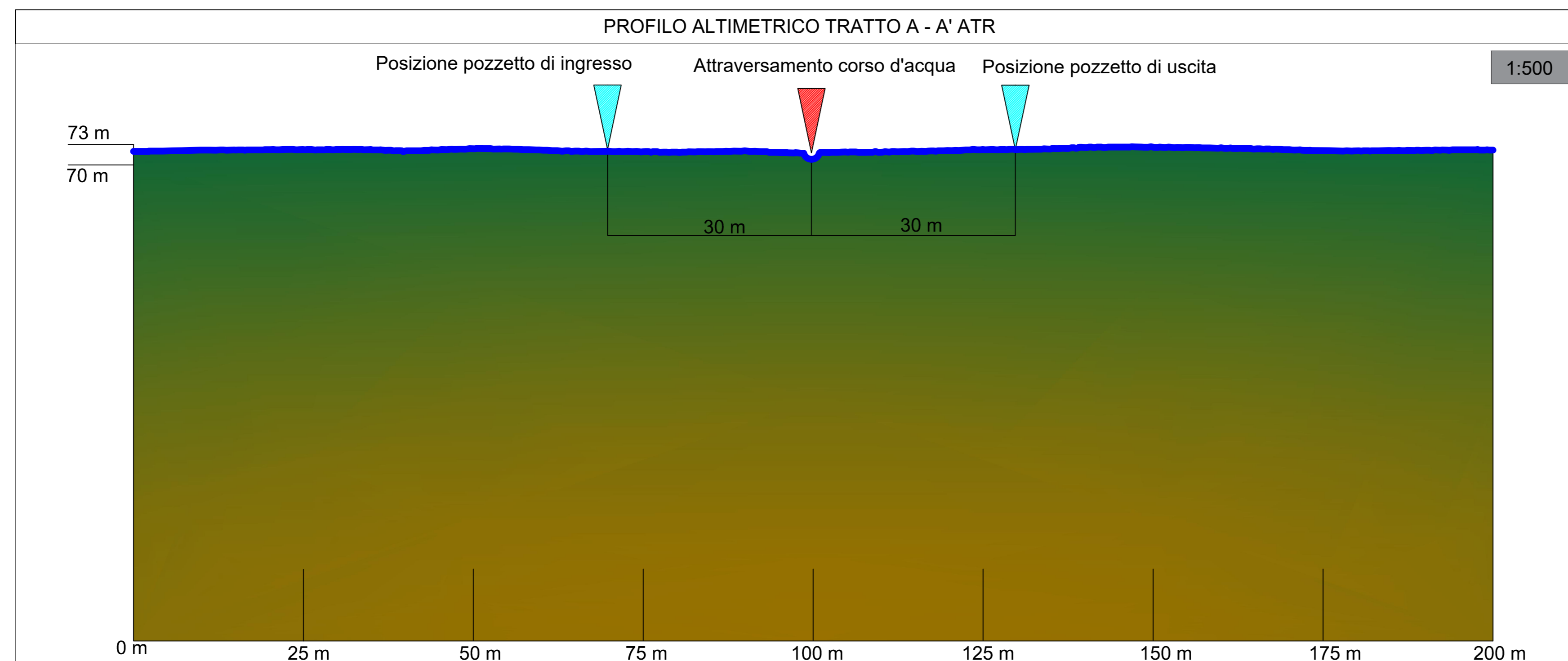
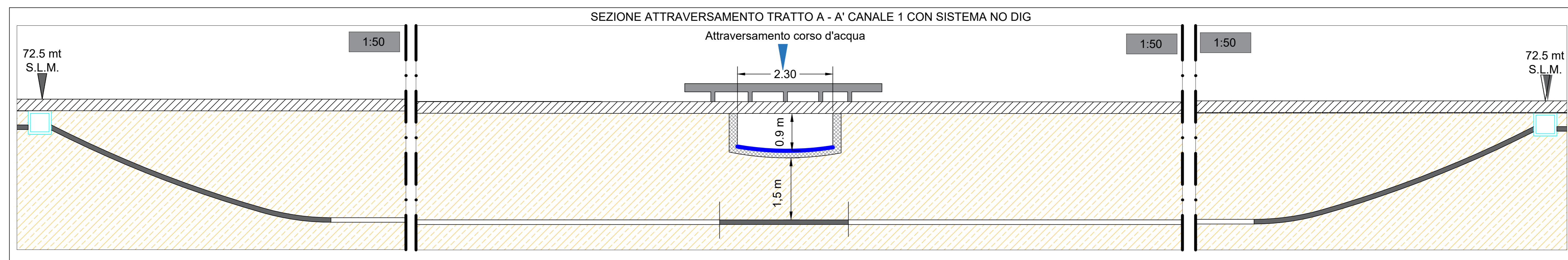
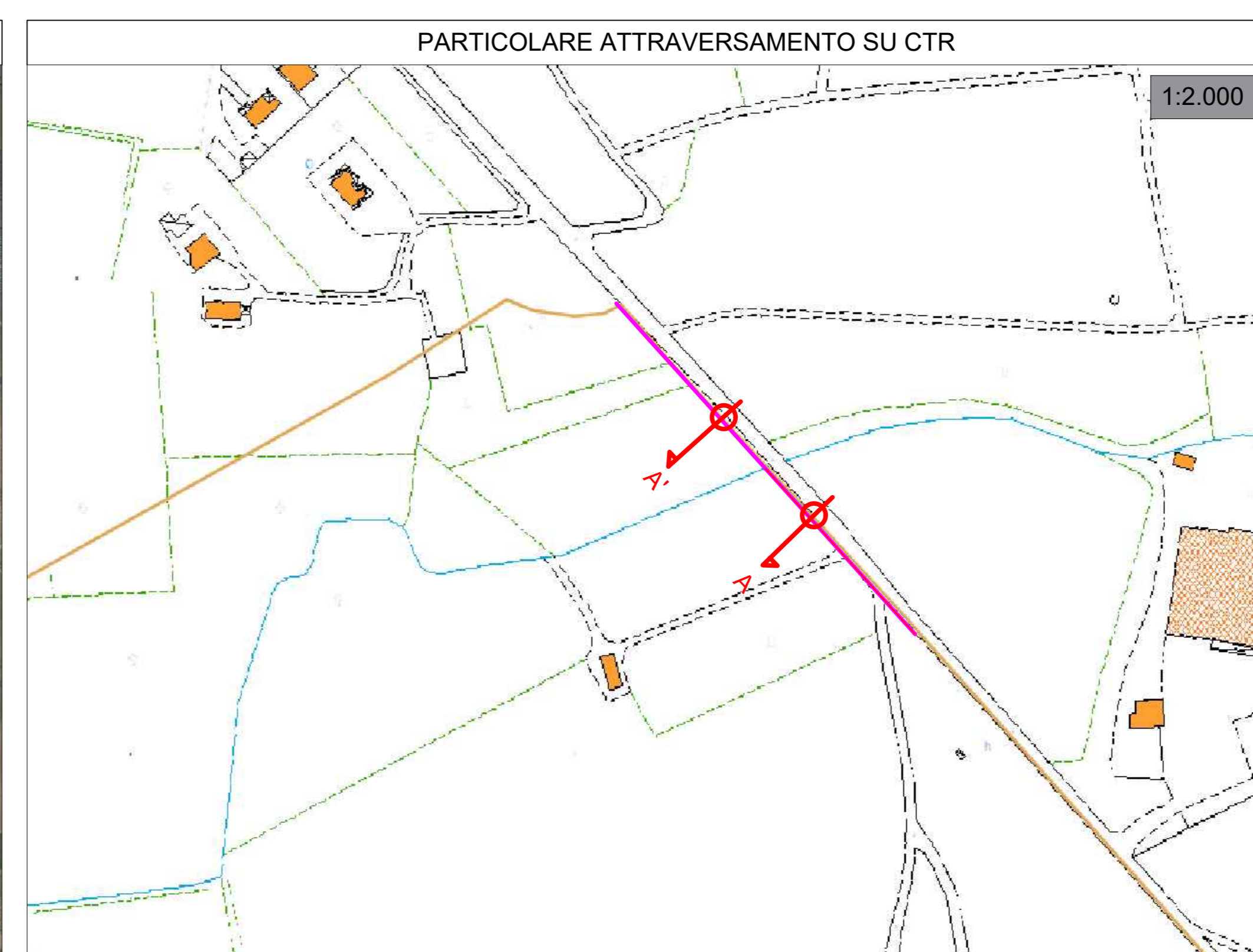




COORDINATE POZZETTI INGRESSO  
E USCITA (sist. UTM - WGS 84)

Pozzetto ingresso: 40°32'36.45"N, 17°49'26.33"E

Pozzetto uscita: 40°32'37.95"N, 17°49'24.70"E



**Autorità di Bacino della Puglia**  
**PIANO DI BACINO**  
**STRALCIO ASSETTO IDROGEOLOGICO (PAI)**  
**(PAI)**

**NORME TECNICHE DI ATTUAZIONE**

**ARTICOLO 6 Alveo fluviale in modellamento attivo ed aree golenali**

- Al fine della salvaguardia dei corsi d'acqua, della limitazione del rischio idraulico e per consentire il libero deflusso delle acque, il PAI individua il reticolo idrografico in tutto il territorio di competenza dell'Autorità di Bacino della Puglia, nonché l'insieme degli alvei fluviali in modellamento attivo e le aree golenali, ove vige il divieto assoluto di edificabilità.
- Nelle aree di cui al comma 1 è consentita la realizzazione di opere di regimazione idraulica;
- In tali aree può essere consentito lo svolgimento di attività che non comportino alterazioni morfologiche o funzionali ed un apprezzabile pericolo per l'ambiente e le persone. All'interno delle aree in oggetto non può comunque essere consentito:
  - l'impianto di colture agricole, ad esclusione del prato permanente;
  - il taglio o la piantagione di alberi o cespugli se non autorizzati dall'autorità idraulica competente, ai sensi della Legge 112/1998 e s.m.i.;
  - lo svolgimento delle attività di campeggio;
  - il transito e la sosta di veicoli se non per lo svolgimento delle attività di controllo e di manutenzione del reticolo idrografico o se non specificatamente autorizzate dall'autorità idraulica competente;
  - lo svolgimento di operazioni di smaltimento e recupero di cui agli allegati b) e c) del Dlgs 22/97 nonché il deposito temporaneo di rifiuti di cui all'art.6, comma 1, lett. m) del medesimo Dlgs 22/97.
- All'interno delle aree e nelle porzioni di terreno di cui al precedente comma 1, possono essere consentiti l'ampliamento e la ristrutturazione delle infrastrutture pubbliche o di interesse pubblico esistenti, comprensive dei relativi manufatti di servizio, riferite a servizi essenziali e non delocalizzabili, nonché la realizzazione di nuove infrastrutture pubbliche e di interesse pubblico, comprensive dei relativi manufatti di servizio, parimenti essenziali e non diversamente localizzabili, purché risultino coerenti con gli obiettivi del presente Piano e con la pianificazione degli interventi di mitigazione. Il progetto preliminare di nuovi interventi infrastrutturali, che deve contenere tutti gli elementi atti a dimostrare il possesso delle caratteristiche sopra indicate anche nelle diverse soluzioni presentate, è sottoposto al parere vincolante dell'Autorità di Bacino.
- I manufatti e i fabbricati esistenti all'interno delle aree e nelle porzioni di terreno di cui al precedente comma 1, ad esclusione di quelli connessi alla gestione idraulica del corso d'acqua, sono da considerare in condizioni di rischio idraulico molto elevato e pertanto le Regioni, le Province e i Comuni promuovono e/o adottano provvedimenti per favorire, anche mediante incentivi, la loro rilocalizzazione.
  - interventi di demolizione senza ricostruzione;
  - interventi di manutenzione ordinaria e straordinaria, di restauro e di risanamento conservativo, così come definiti alle lettere a), b) e c) dell'art. 3 del D.P.R. n.380/2001 e s.m.i. a condizione che non concorrano ad incrementare il carico urbanistico;
  - interventi volti a mitigare la vulnerabilità dell'edificio senza che essi diano origine ad aumento di superficie o volume.
- Per tutti gli interventi consentiti nelle aree di cui al comma 1 l'AdB richiede, in funzione della valutazione del rischio ad essi associato, la redazione di uno studio di compatibilità idrologica ed idraulica che ne analizzi compiutamente gli effetti sul regime idraulico a monte e a valle dell'area interessata. Detto studio è sempre richiesto per gli interventi di cui ai commi 2, 4 e 6.
- Quando il reticolo idrografico e l'alveo in modellamento attivo e le aree golenali non sono arealmente individuate nella cartografia in allegato e le condizioni morfologiche non ne consentano la loro individuazione, le norme si applicano alla porzione di terreno a distanza planimetrica, sia in destra che in sinistra, dall'asse del corso d'acqua, non inferiore a 75 m.

|  |   |   |   |                   |           |
|--|---|---|---|-------------------|-----------|
| COMITENTE  | GR Value Brindisi 2 S.r.l.<br>Via Durini, 9 - 20122 Milano<br>Tel. +39 02 50043159<br>PEC: gvaluebrindisi2@legalmail.it   |   | GR VALUE BRINDISI 2 S.r.l.<br>Via Durini, 9 - 20122 Milano<br>Tel. +39 02 50043159<br>P. IVA 111779090965       |                   |           |
| PROGETTISTI  | IMMEDIATO   |   | PROGETTO ngveprogetti S.r.l.<br>via Federico II Svevo n.64 - 72023, Mesagne (BR)<br>email: info@ngveprogetti.it |                   |           |
| REGIONE PUGLIA   PROVINCIA DI BRINDISI   COMUNE DI MESAGNE   TORRE SANTA SUSANNA |   |   |   |                   |           |
| PROGETTO   | PROGETTO DEFINITIVO PER LA REALIZZAZIONE DI UN IMPIANTO AGROVOLTAICO DENOMINATO "MESSAPIA" DI POTENZA COMPLESSIVA PARI A 29,65 MW SITO NEI COMUNI DI MESAGNE (BR) E TORRE SANTA SUSANNA (BR), CON OPERE DI CONNESSIONE NEL COMUNE DI MESAGNE (BR) |   |   |                   |           |
| ELABORATO  | Titolo: <b>Studio interferenza reticolo idrogeologico - ATR</b>   |   | Tav: 1/1  |                   |           |
| Codice elaborato: TCJGK65_Disciplinare_04  |   | SCALA: 1:10.000<br>1:2.000 1:500<br>1:50 1:10 |   |                   |           |
| N°   | DATA  | DESCRIZIONE                                   | PROGETTO  | VERIFICATO        | APPROVATO |
| 00   | MAGGIO 2022   | Prima emissione                               | Ing. Giorgio Vece   | Ing. Giorgio Vece |           |