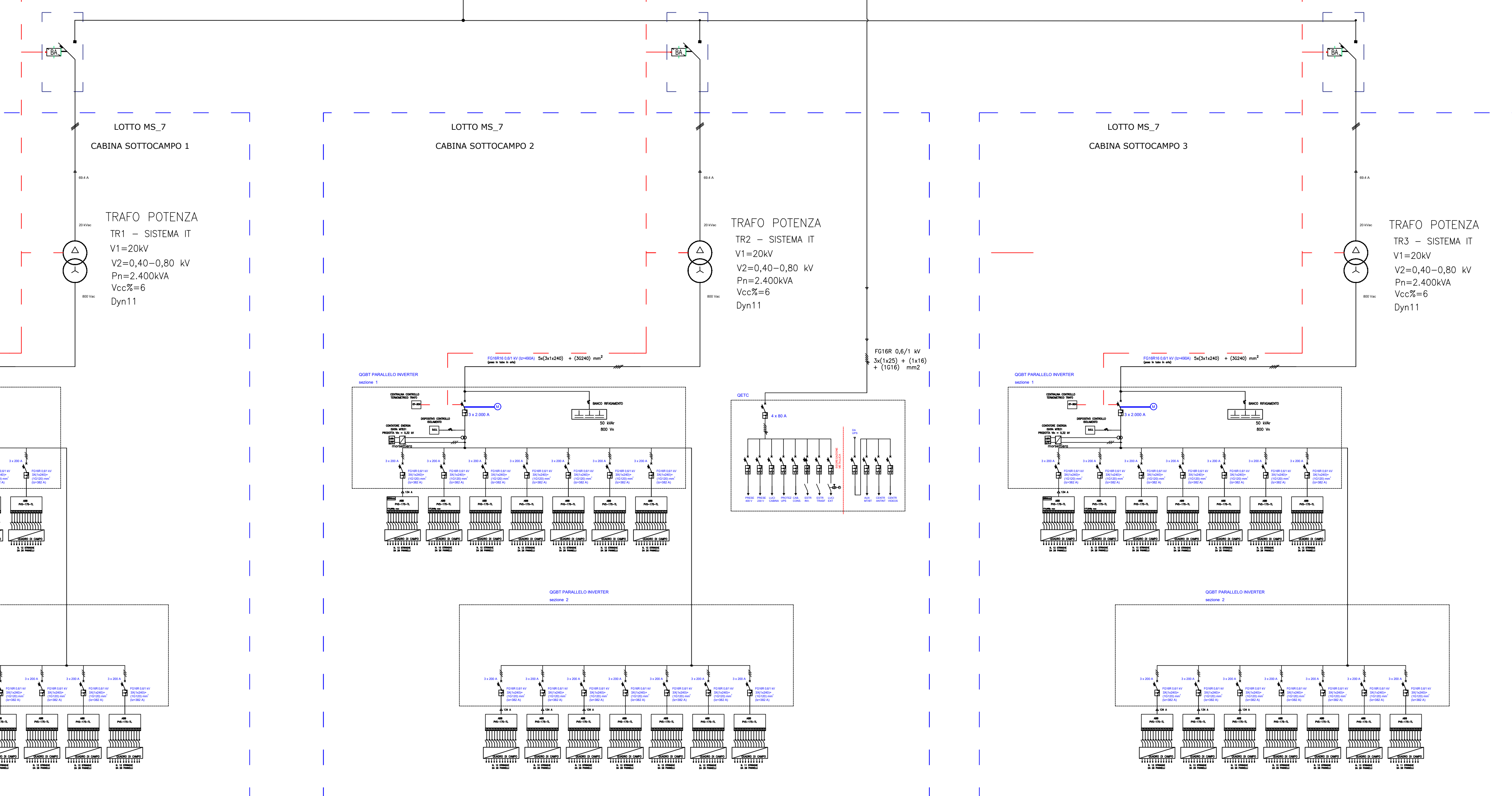
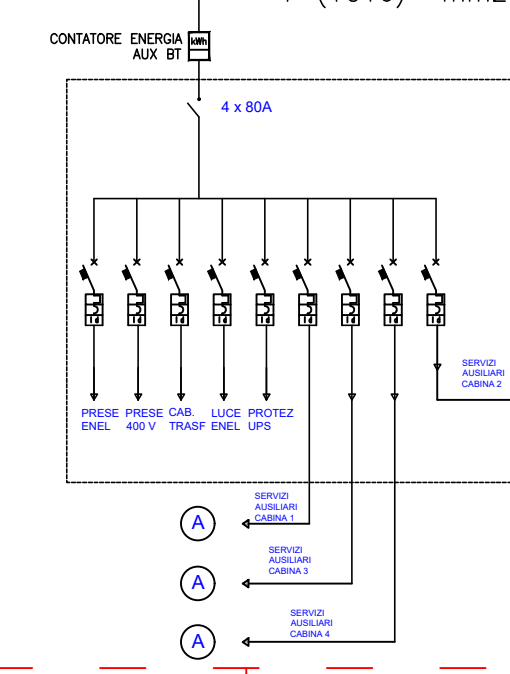
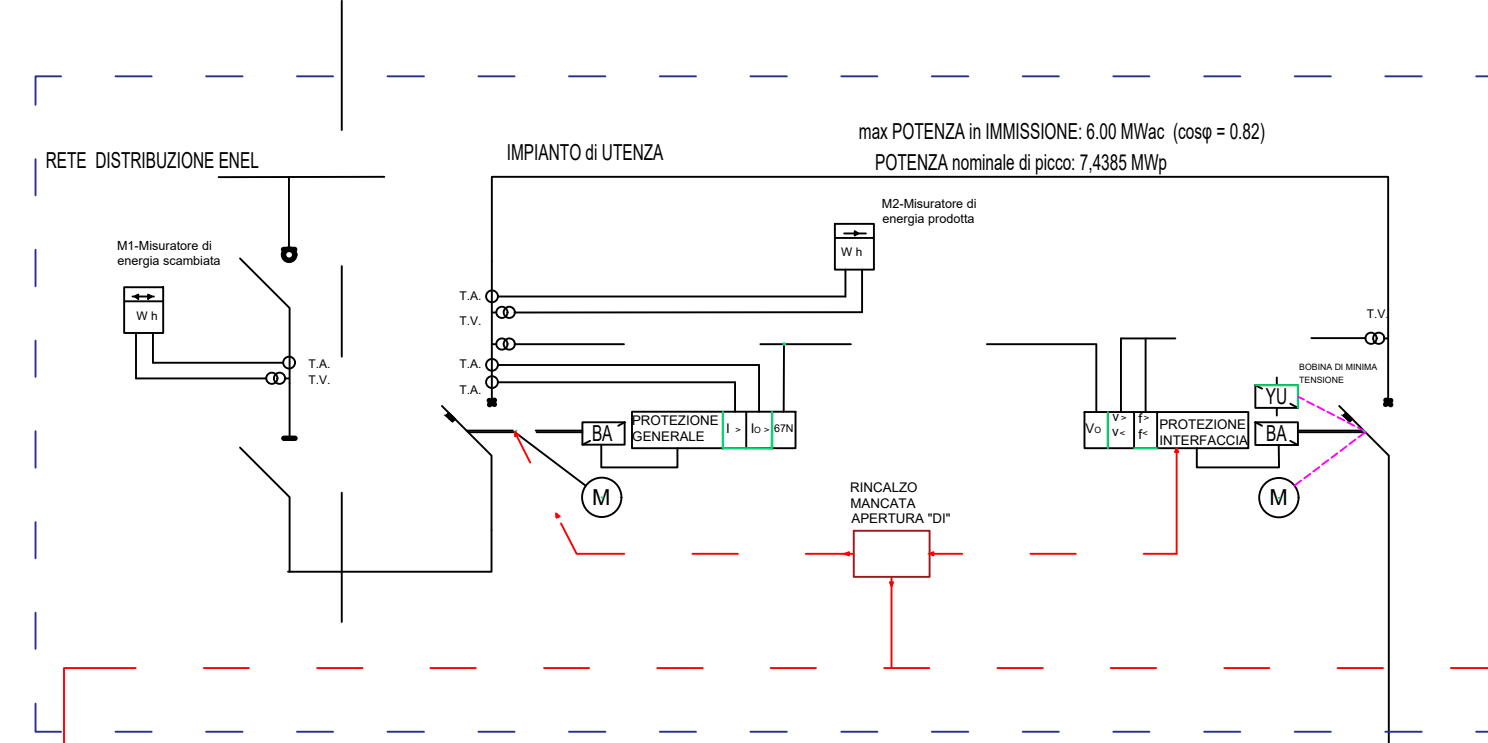


SCHEMA ELETTRICO UNIFILARE IMPIANTO FOTOVOLTAICO DENOMINATO "MS_7 da 6.00 MW

ENEL
FG7R 0,6/1 kV
3x(1x25) + (1x16)
+ (1G16) mm²



COMITENTE	<p>GR Value Brindisi 2 S.r.l. Via Durini, 9 20122 Milano Tel. +39.02.50043159 PEC: grvaluebrindisi2@legalmail.it</p>		<p>GR VALUE BRINDISI 2 S.r.l. Via Durini, 9 20122 Milano P. IVA 11779090965</p>		
PROGETTISTI	<p>INGVEPROGETTI S.r.l. via Federico II Svevo n.64-72023, Mesagne (BR) email: info@ingveprogetti.it</p>		<p>Coordinatore Tecnico del Progetto: Ing. Giorgio Vece</p>		
PROGETTO					
ELABORATO	<p>Titolo: Schema unifilare Lotto MS_7</p>		<p>Tav: 1/1</p>		
<p>Codice elaborato: TCIGK65_ElaboratoGrafico_10d</p>					
<p>REGIONE PUGLIA PROVINCIA DI BRINDISI COMUNE DI MESAGNE TORRE SANTA SUSANNA</p>					
<p>PROGETTO DEFINITIVO PER LA REALIZZAZIONE DI UN IMPIANTO AGROVOLTAICO DENOMINATO "MESSAPIA" DI POTENZA COMPLESSIVA PARI A 29,65 MW SITO NEI COMUNI DI MESAGNE (BR) E TORRE SANTA SUSANNA (BR), CON OPERE DI CONNESSIONE NEL COMUNE DI MESAGNE (BR)</p>					
N°	DATA	DESCRIZIONE	PROGETTO	VERIFICATO	APPROVATO
00	APRILE 2022	Prima emissione	Ing. Giorgio Vece	Ing. Giorgio Vece	