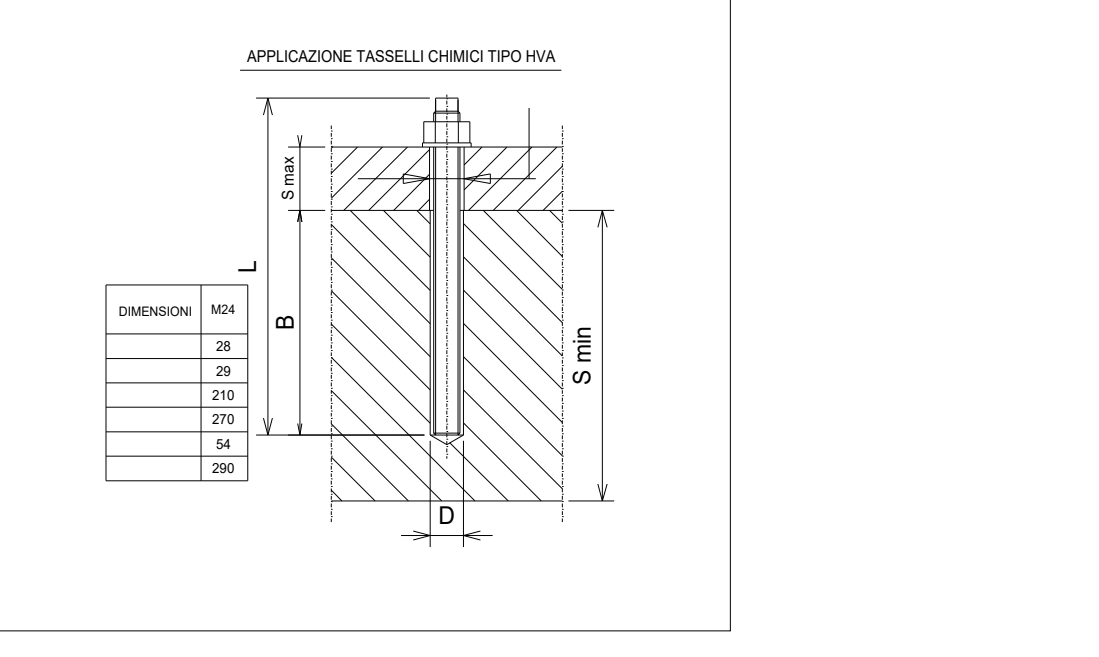
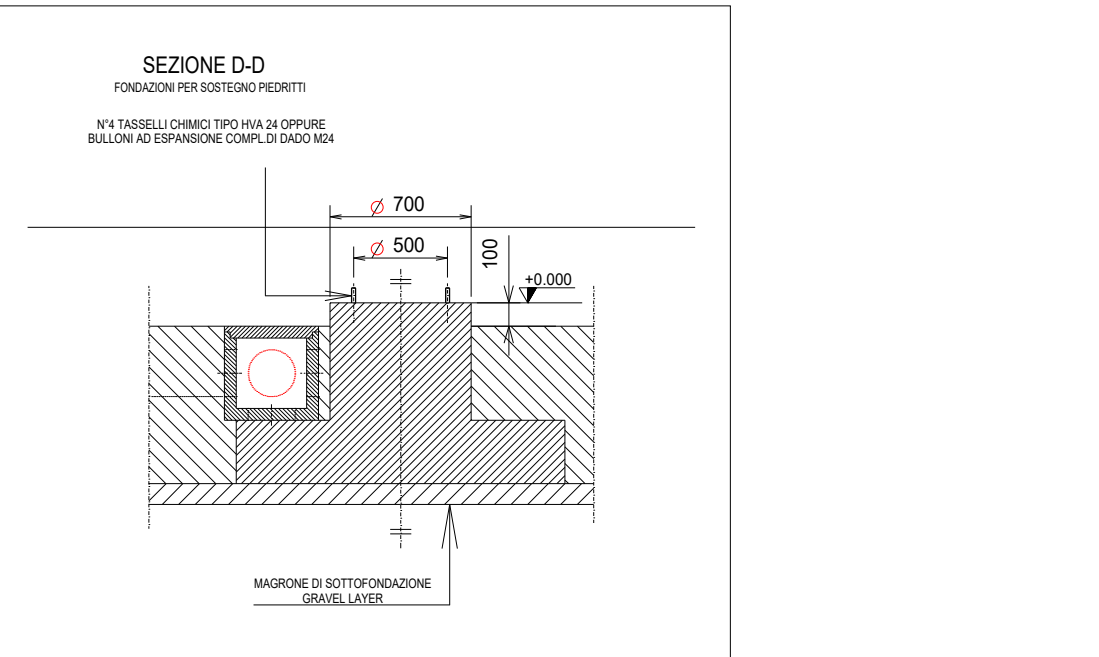
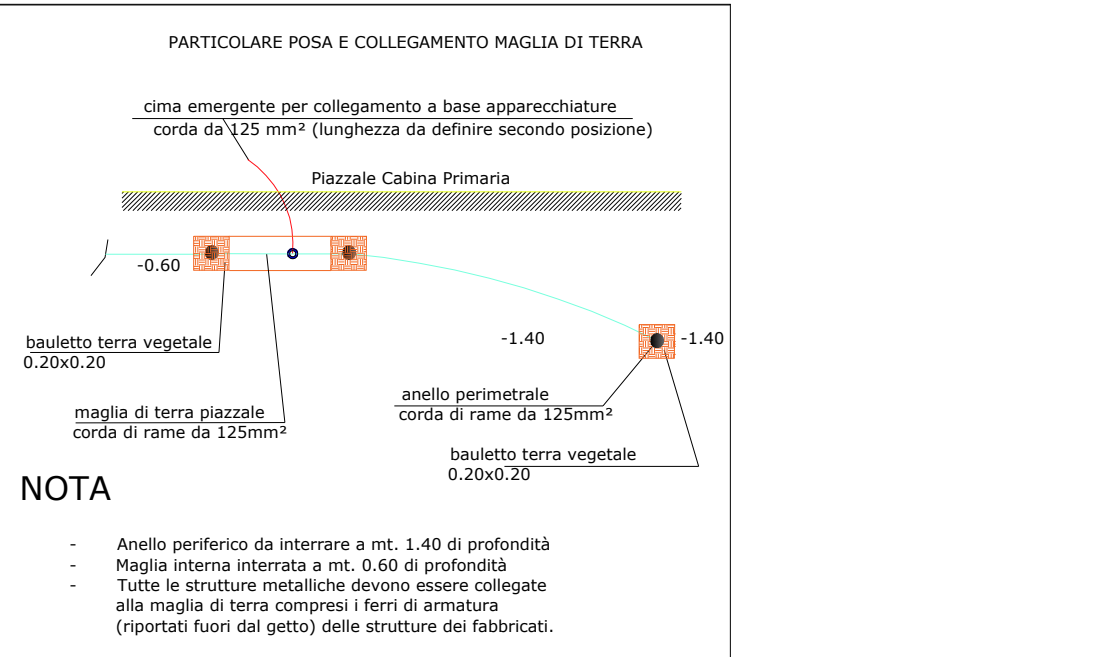
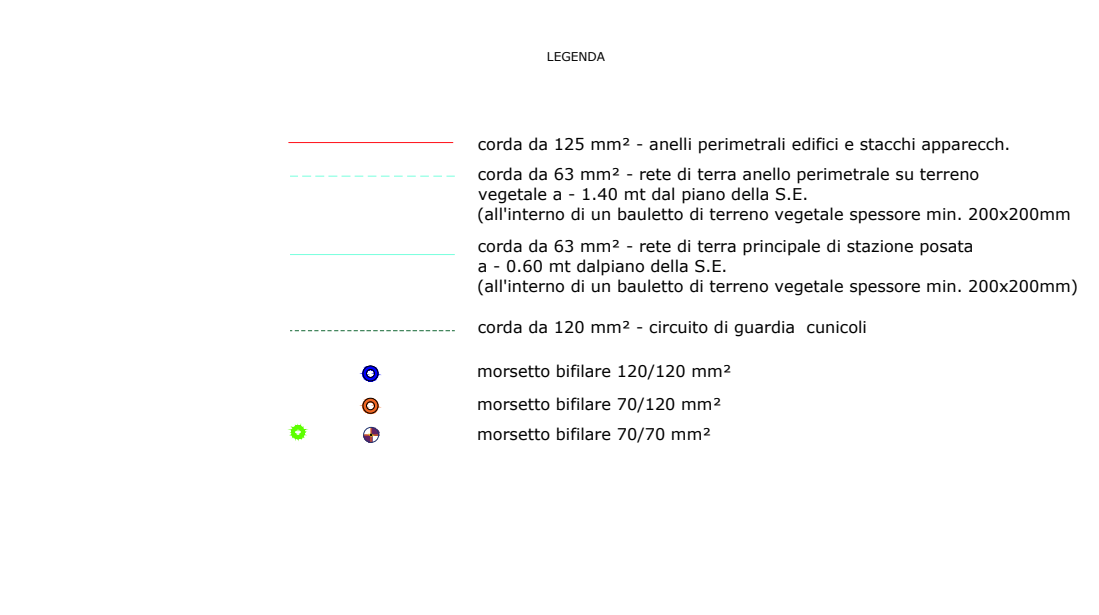
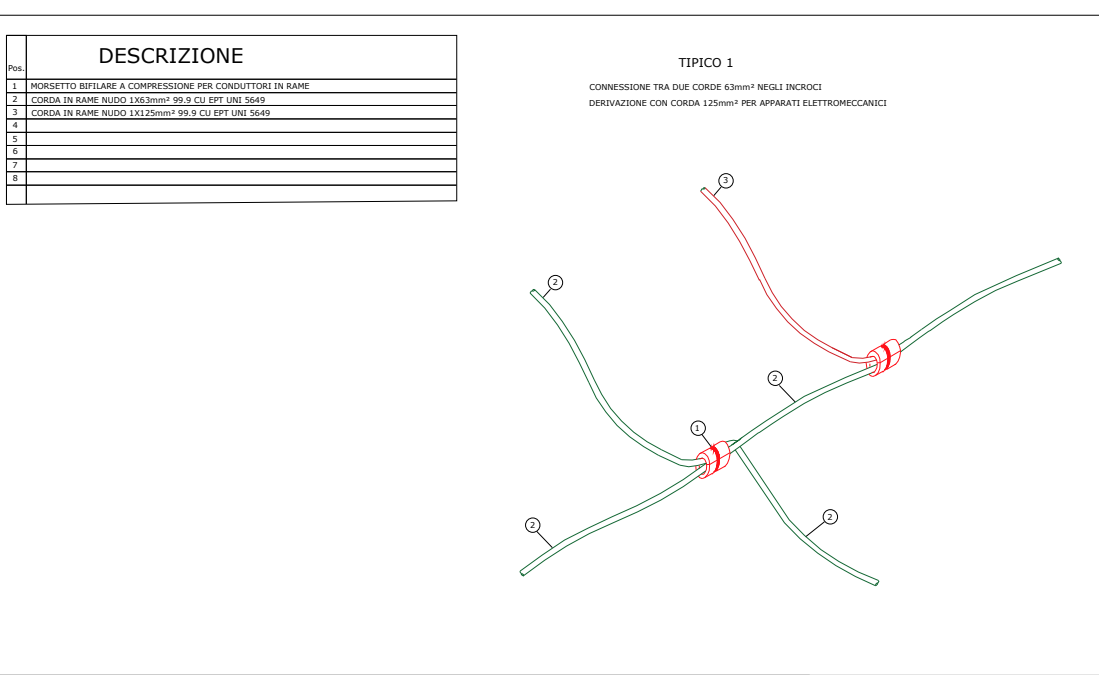
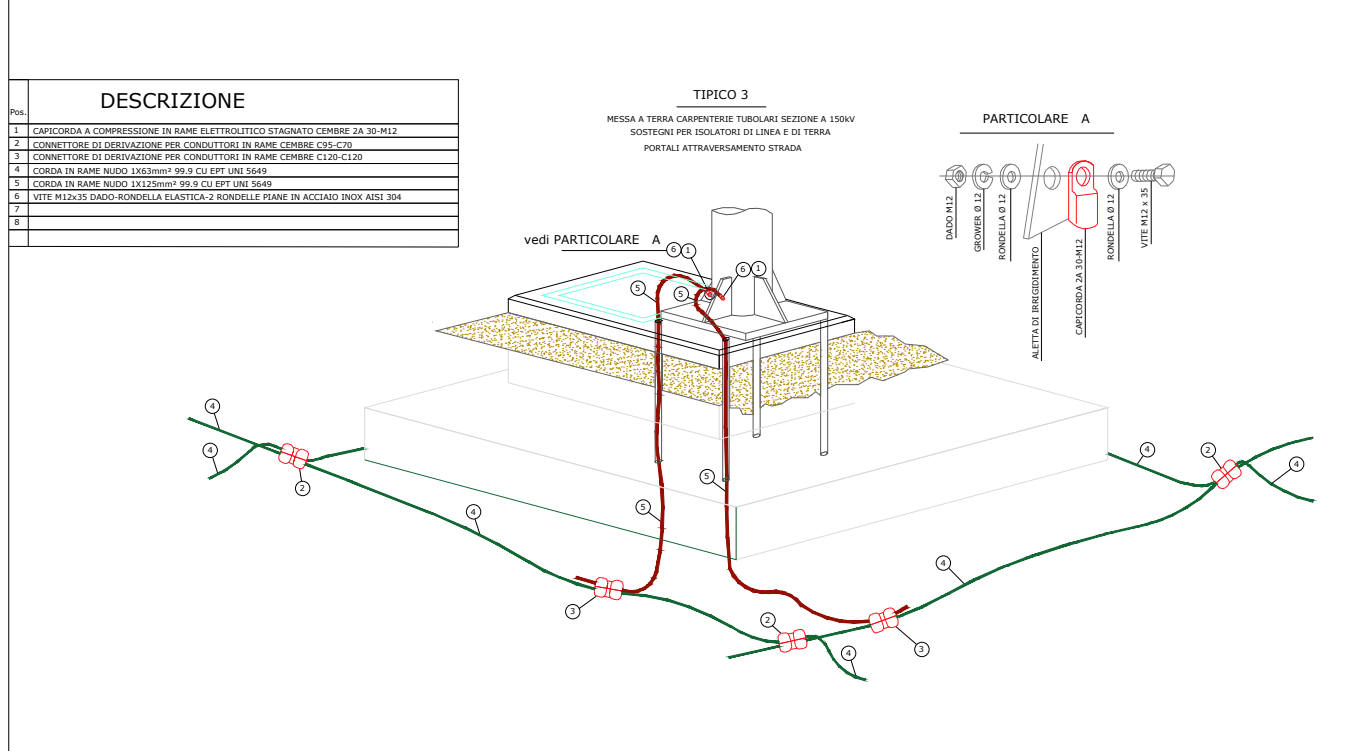
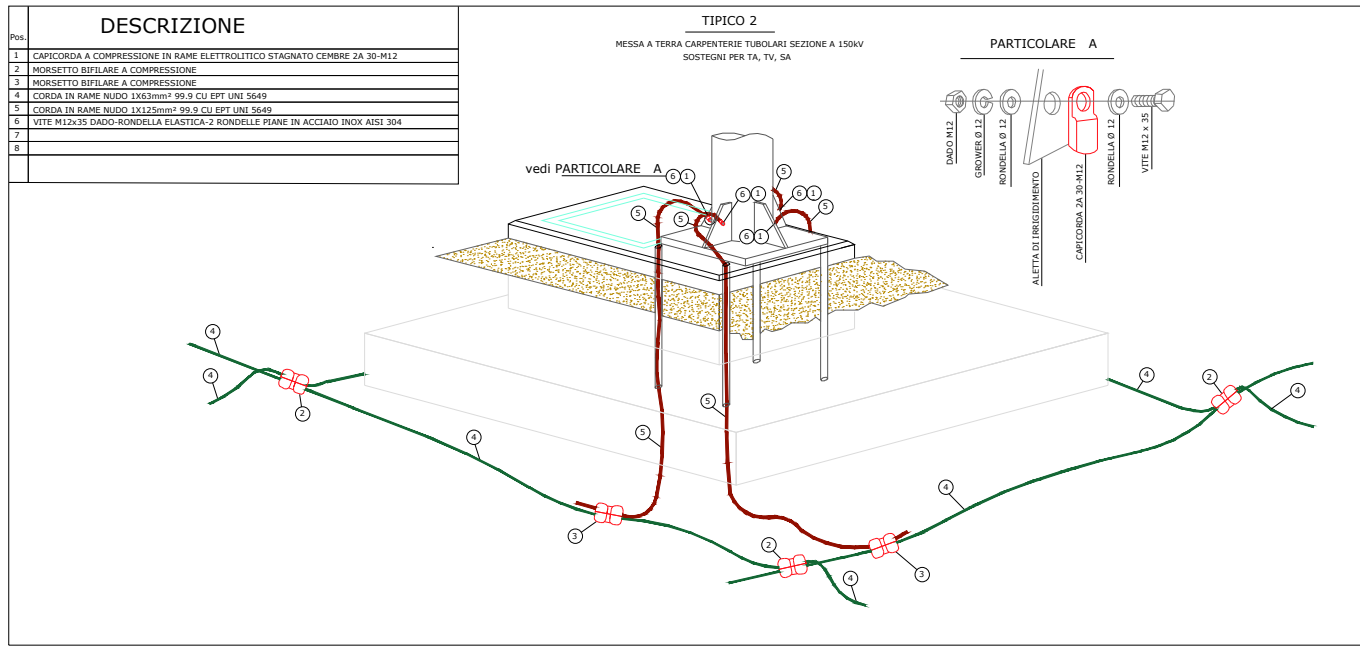
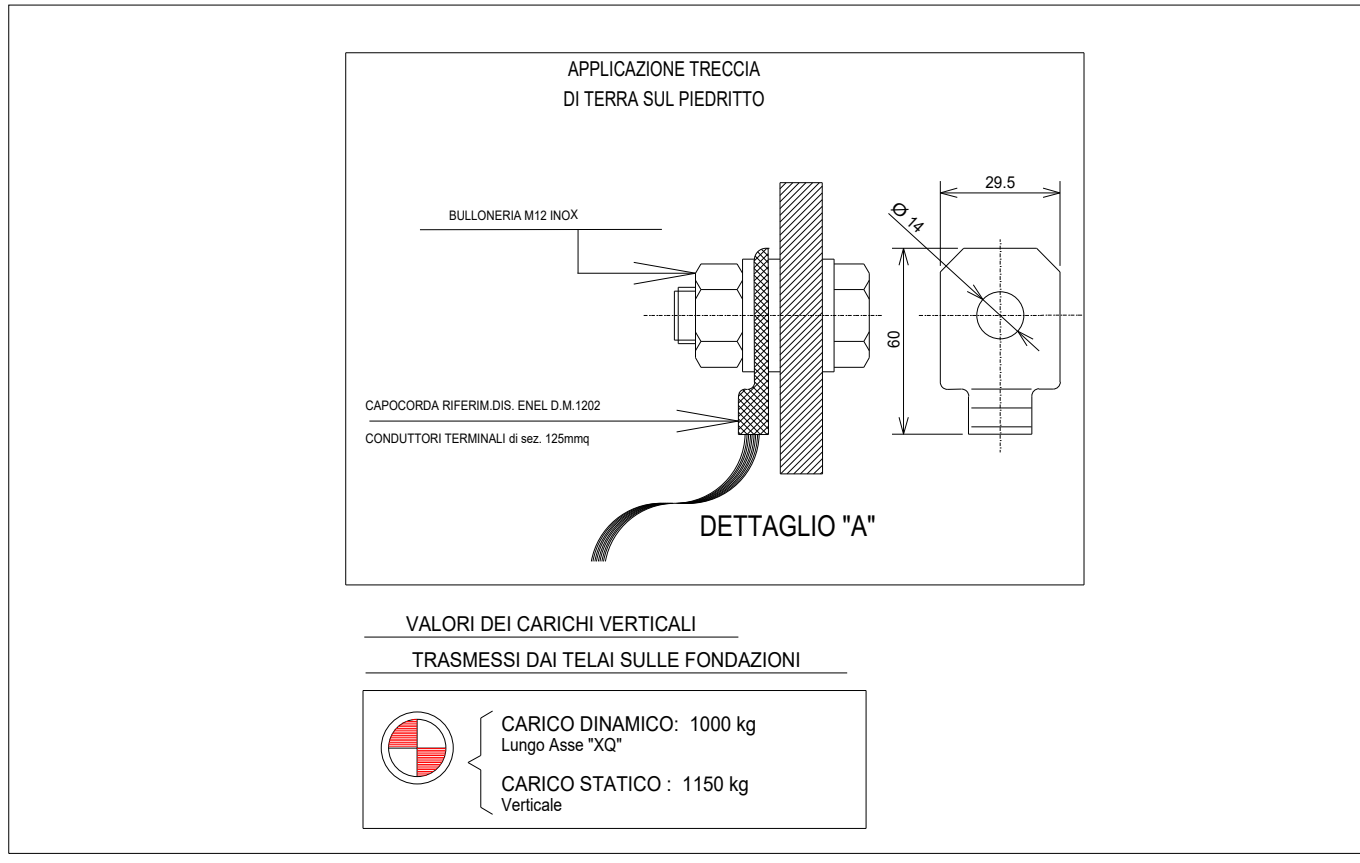
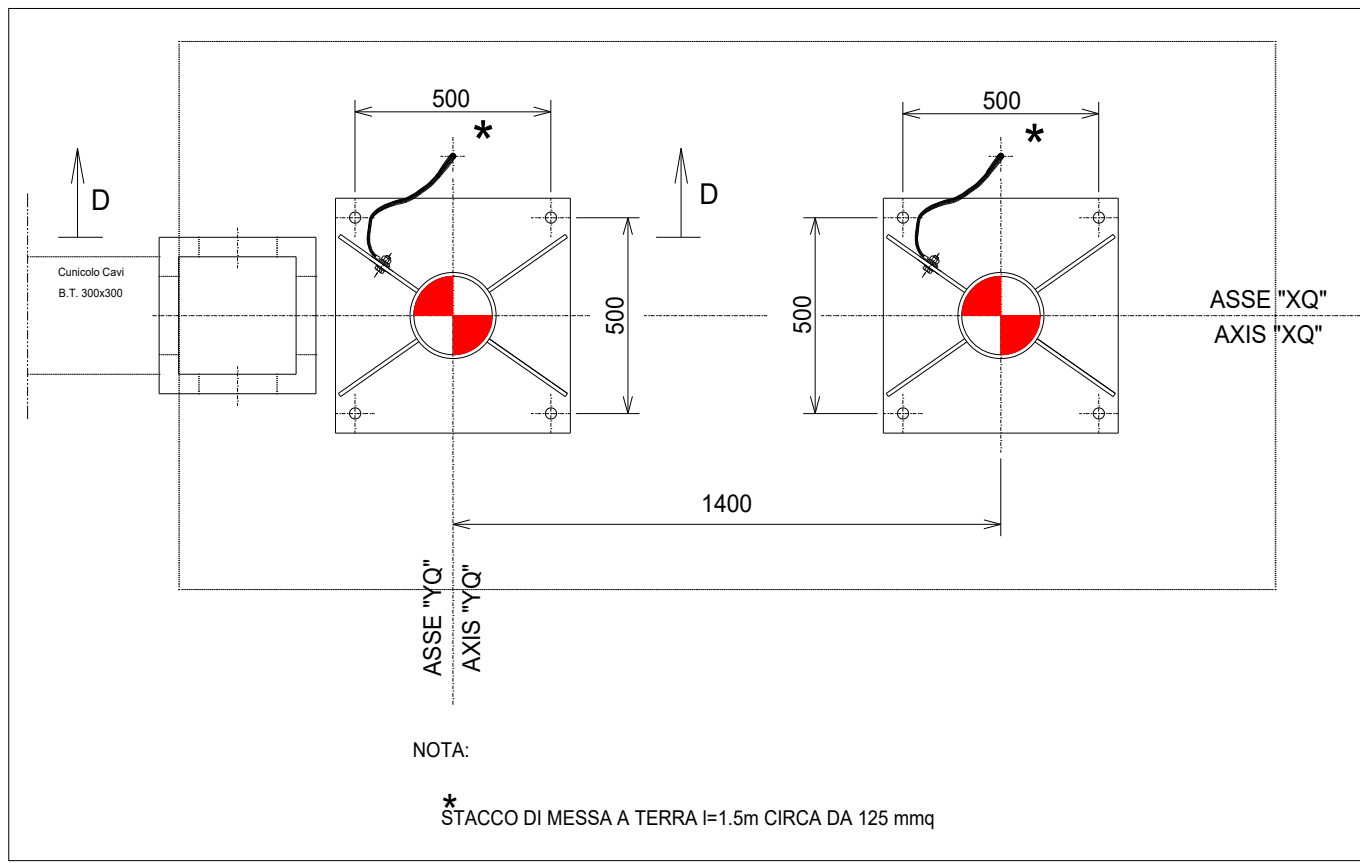
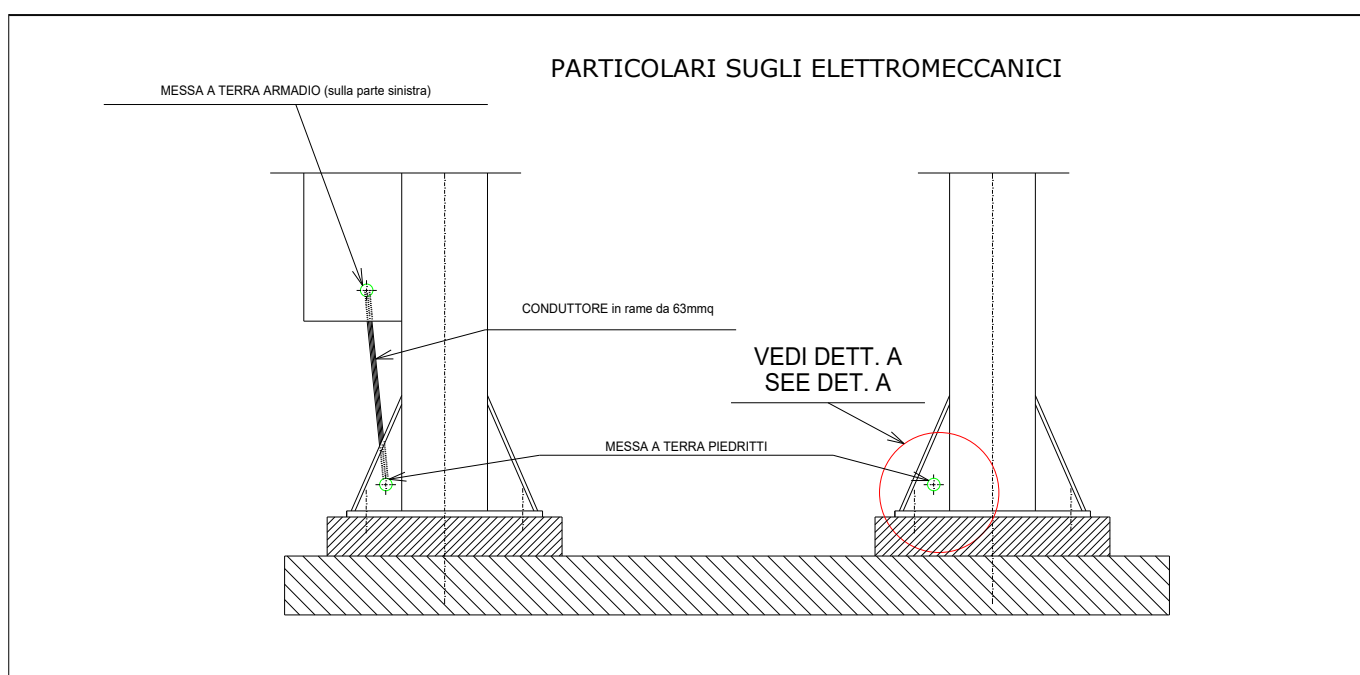


### LEGENDA APPARECCHIATURE AT Unificazione ENEL

C 1001	Corda di terra in rame $\varnothing$ 14,7 – sez. 125 mm <sup>2</sup>
C 1002	Corda di terra in rame $\varnothing$ 10,5 – sez. 63 mm <sup>2</sup>
C 1002a	Corda di terra in rame sez. 35 mm <sup>2</sup>
M 1201/1	Morsetto bifilare a compressione per corde in rame
M 1201/2	Morsetto bifilare a compressione per corde in rame
M 1202	Capocorda a compressione diritto per corde in rame sez. 125 mm <sup>2</sup>
G 6	Fondazione per interruttore tripolare
G 44	Fondazione per apparecchiatura unipolare
G 706	Elemento della superficie asfaltata
G 3608	Cordolo per delimitazione zona prato
G 3609	Elemento amovibile per delimitazione superficie di circolazione
G 96	Fondazione per sostegno tripolare
LG 1014/3	Fondazione per sostegno portale a tiro pieno H15

- Corda di terra in rame esistente diam. 10,5mm sez. 63mm<sup>2</sup>
  - Corda di terra in rame esistente diam. 14,7mm sez. 125mm<sup>2</sup>
  - Corda di terra in rame da integrare diam. 10,5mm sez. 63mm<sup>2</sup>
  - Corda di terra in rame da integrare diam. 14,7mm sez. 125mm<sup>2</sup>
  - Morsetto bifilare 70/70 a compressione per corde in rame CU da 63mm<sup>2</sup>
  - Morsetto bifilare 70/125 a compressione per corde in rame CU da 63mm<sup>2</sup> e 125mm<sup>2</sup>
  - Capocorda a compressione diritto per corda in rame sez. 125 mm<sup>2</sup> (elettromeccanici)
  - Capocorda a compressione diritto per corda in rame sez. 125 mm<sup>2</sup>
  - Pozzetti di ispezione per elementi dispersori "intenzionali" del tipo a picchetto in acciaio ramato  $\varnothing$ =18mm L=3,0m
- MAGLIE interne lato da 3 a 5m  
MAGLIE esterne lato da 7 a 10m



GR Value Brindisi 2 S.r.l.  
Via Durini, 9  
20122 Milano  
Tel. +39.02.50043159  
PEC: gvaluebrindisi2@gmail.it

**GR VALUE BRINDISI 2 S.r.l.**  
Via Durini, 9  
20122 Milano  
Tel. +39.02.50043159  
PEC: gvaluebrindisi2@gmail.it

PROGETTO  
**Ingeprogetti** S.r.l.  
Via Feltrina di S. Maria, 104 - 33023, Mesagne (BR)  
email: info@ingeprogetti.it

**PROGETTO DEFINITIVO PER LA REALIZZAZIONE DI UN IMPIANTO AGROVOLTAICO DENOMINATO "MESSAPIA" DI POTENZA COMPLESSIVA PARI A 29,65 MW SITO NEI COMUNI DI MESAGNE (BR) E TORRE SANTA SUSANNA (BR), CON OPERE DI CONNESSIONE NEL COMUNE DI MESAGNE (BR)**

**CP MESAGNE Planimetria Rete di Terra**

Codice elaborato: **TCJGK65\_ImpiantoDiRete\_14**      SCALA: N.D.

N°	DATA	DESCRIZIONE	PROGETTO	VERIFICATO	APPROVATO
00	MAGGIO 2022	Prima emissione	Ing. Giorgio Vece	Ing. Giorgio Vece	