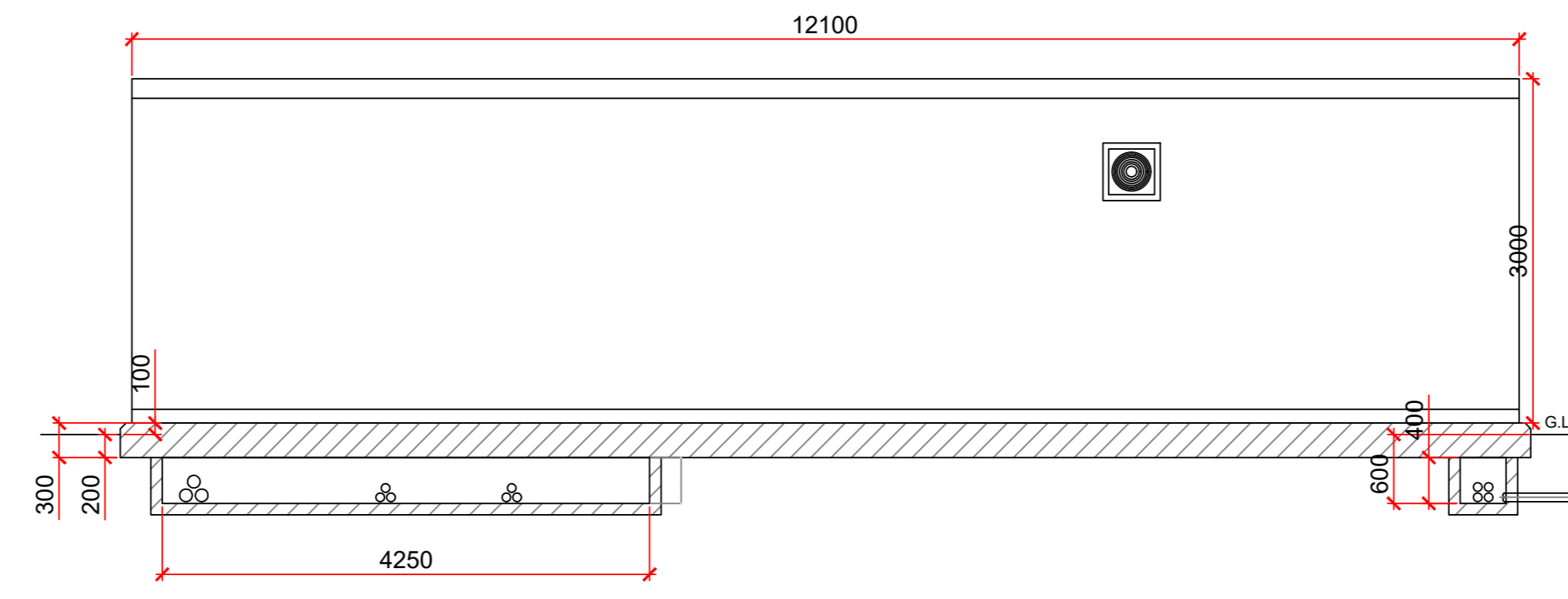


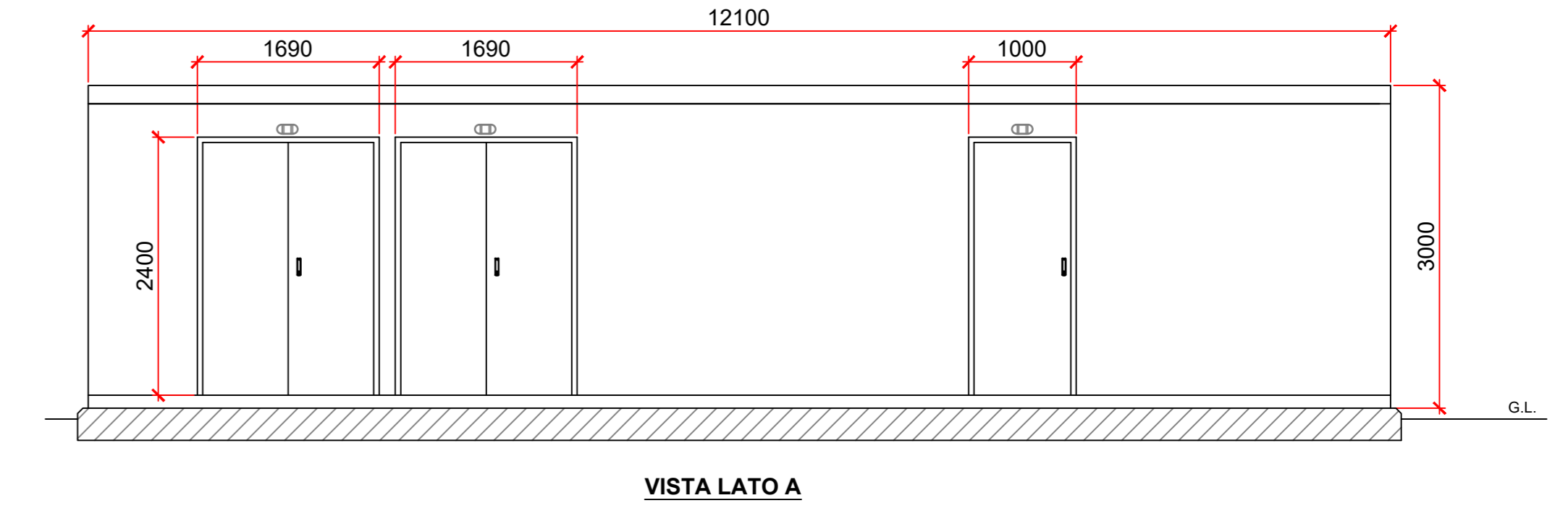
PIANTA, PROSPETTI E SEZIONE
Scala 1:50



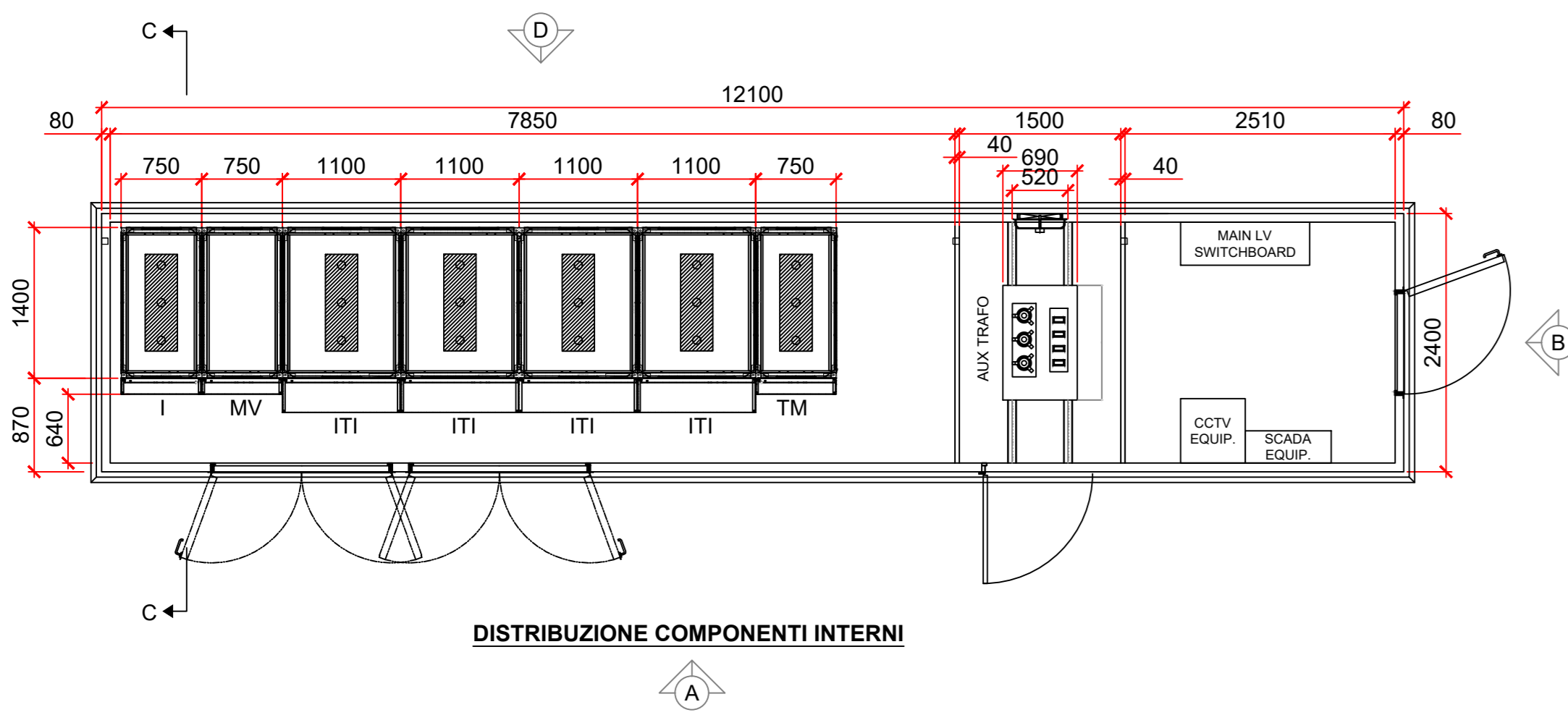
VISTA LATO D



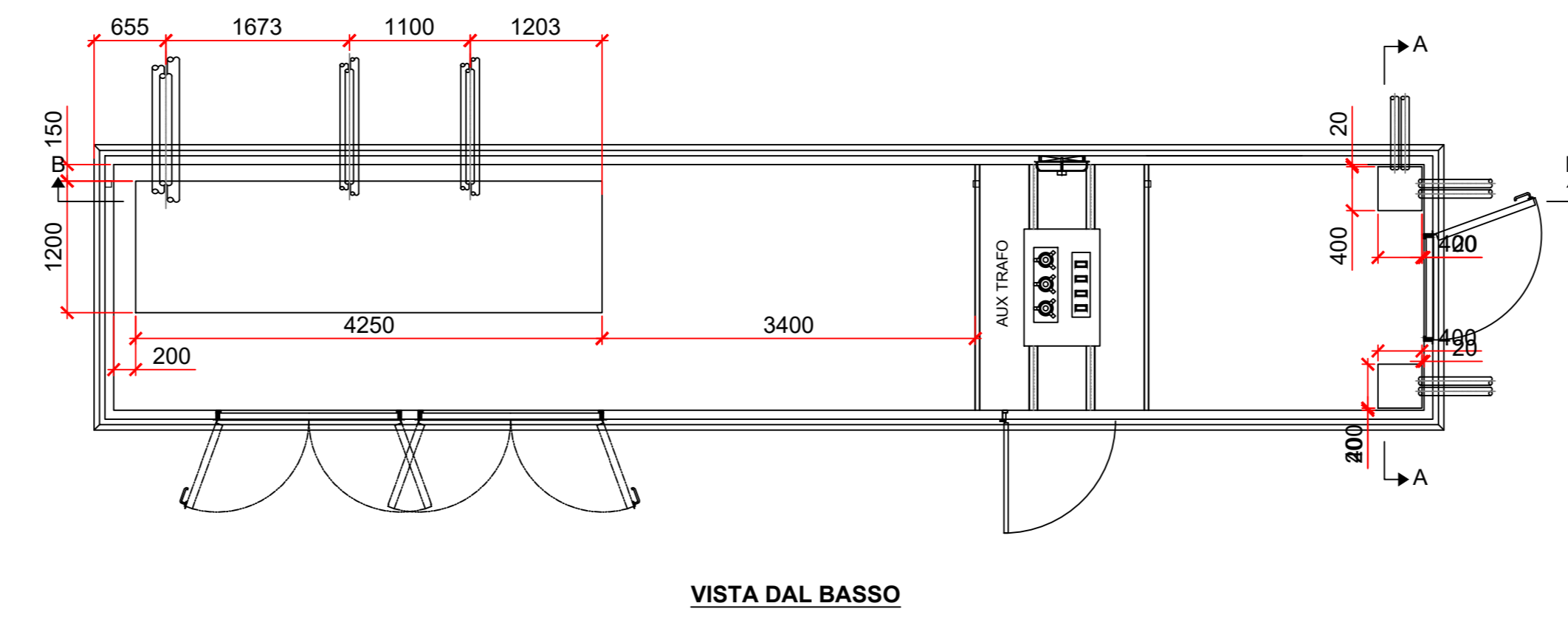
SEZIONE B - B



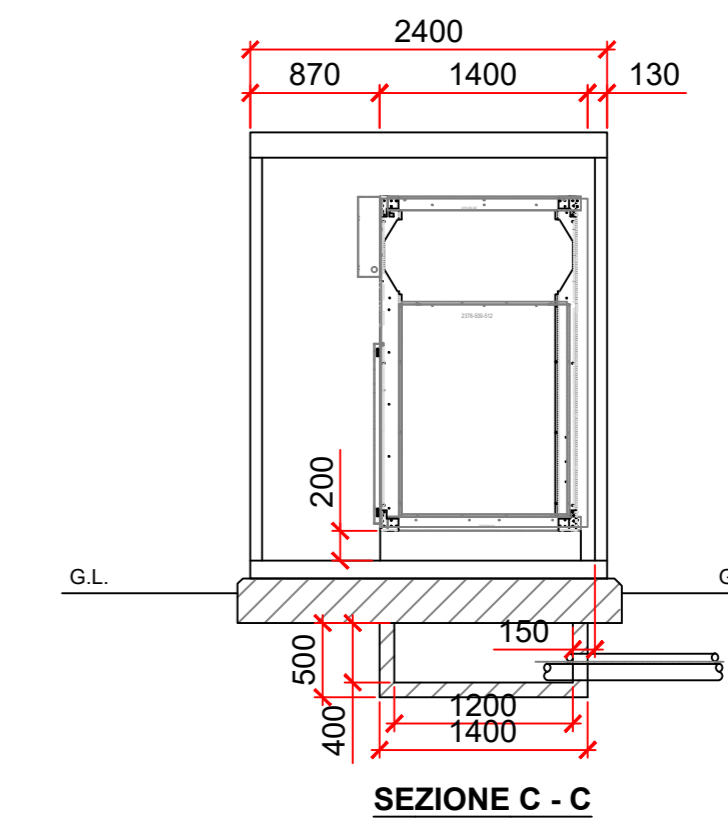
VISTA LATO A



DISTRIBUZIONE COMPONENTI INTERNI

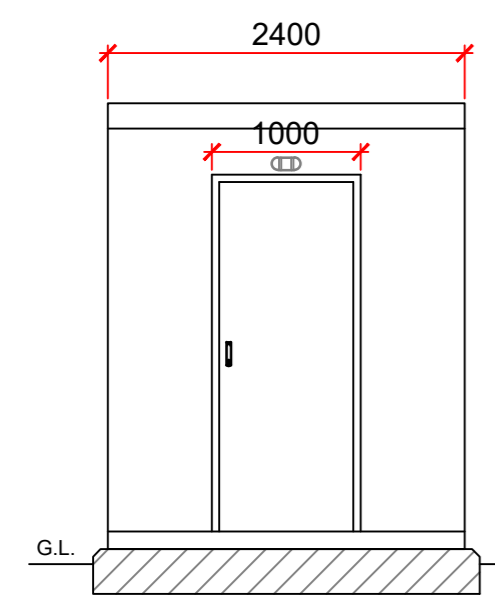


VISTA DAL BASSO

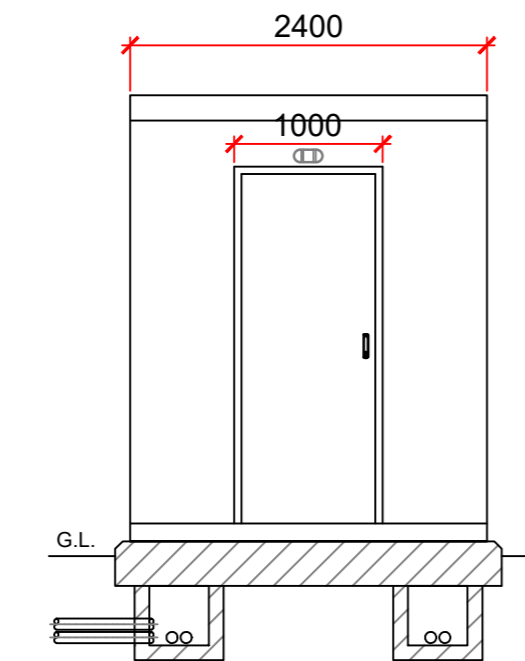


SEZIONE C - C

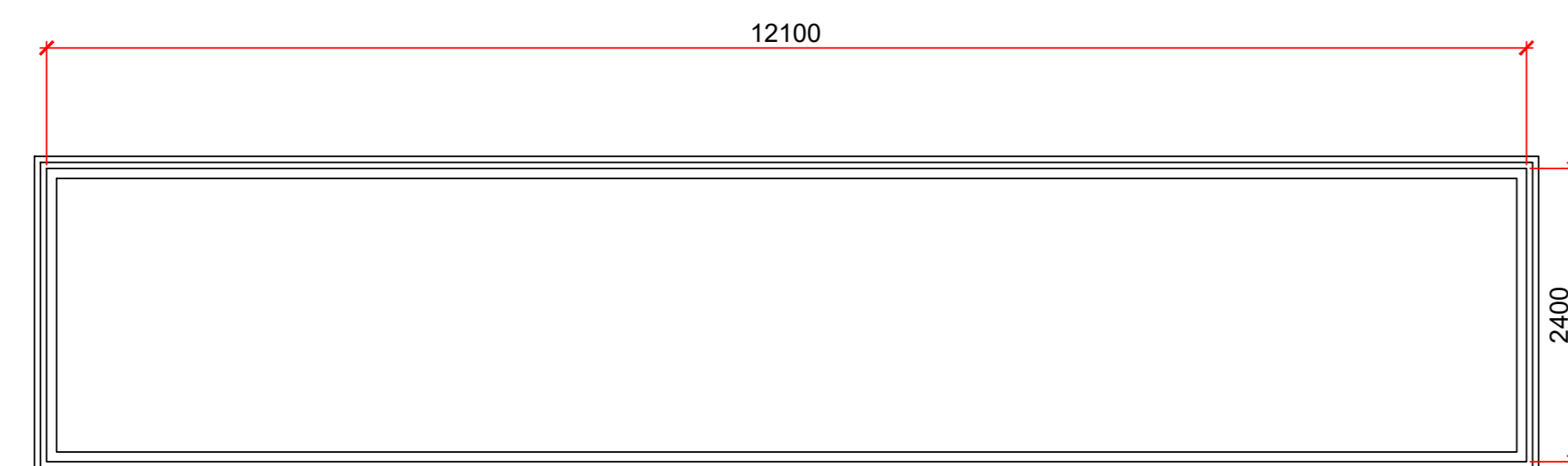
Scala 1:50



VISTA LATO B



SEZIONE A - A



Pianta



Simulazione

REGIONE SICILIA
COMUNI DI BELPASSO E CATANIA (CT)

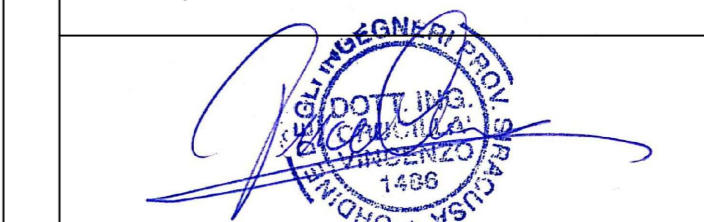
Livello di progettazione/Level of design: **Progetto Definitivo**
Oggetto/Object: **PROGETTO SIGONELLA**
Realizzazione impianto fotovoltaico in area agricola
nei Comuni di Belpasso e Catania (CT)

Elaborato/Drawing: **Cabine di raccolta:**
pianta, prospetti e sezione

Formato/Size: A0	Scala/Scale: 1:50	Codice/Code: MITEPUATAV028A0
Date: 21/06/2022	Nome file/File name: MITEPUATAV028A0.pdf	
Revision: 00	Date: 21/06/2022	Description: Prima emissione

Commissa/Project order: **Progettazione Impianto Fotovoltaico**

Redatto: Ing. Vincenzo Cruciani



Committente/Customer: **CARRATOIS S.R.L.**
Viale Santa Panagia, 141/D, 96100, Siracusa(SR)
P.IVA: 02050578990

Progettazione e sviluppo/Planning and development: **ICS S.R.L.**
Via Lorenzo Mascheroni, 5, 20123, Milano (MI)
+39(0) 0931 999730 - P.IVA: 00485050892

Project Manager: Ing. Raimondo Barone

