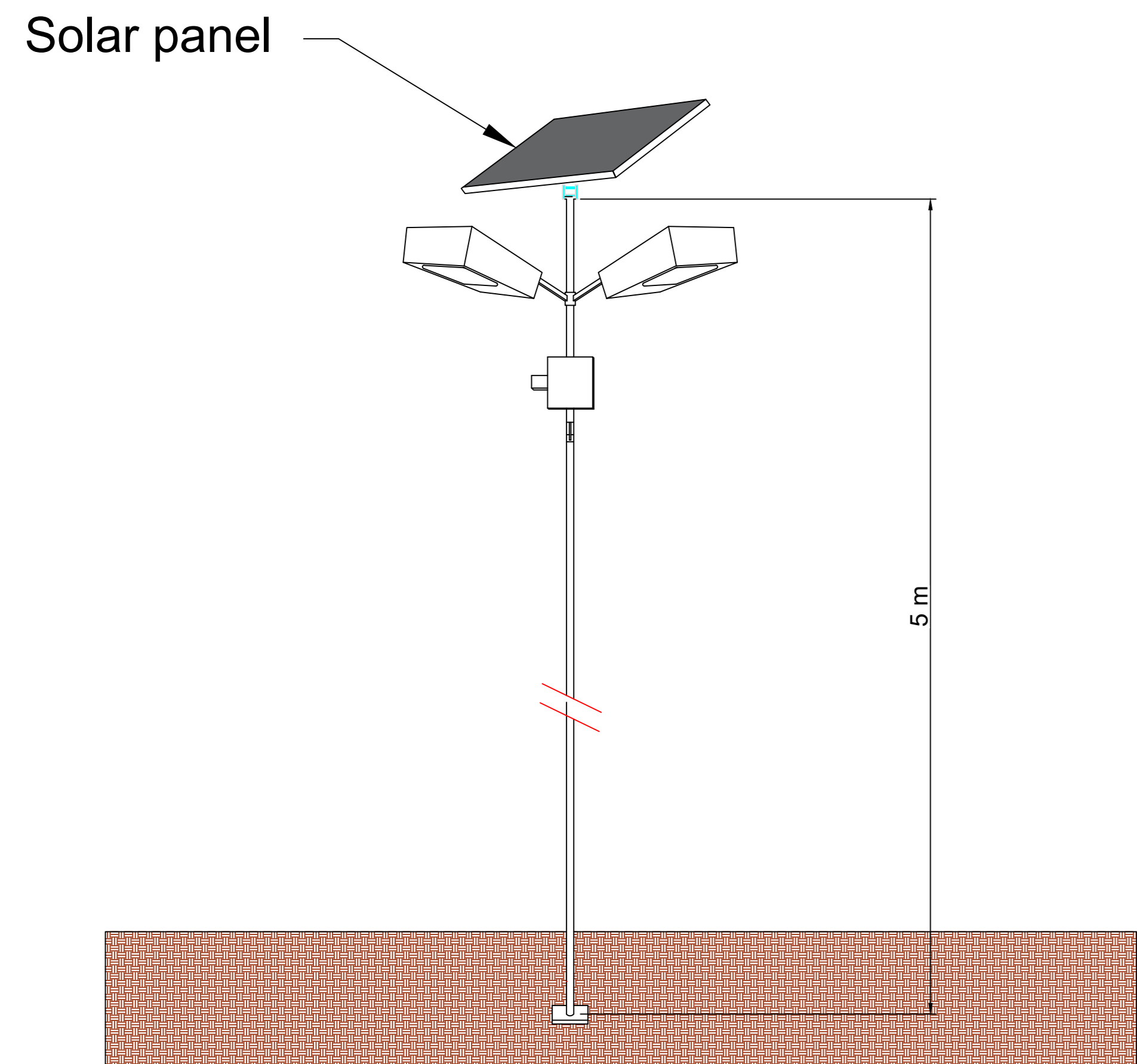


Area Impianto FV in progetto

STRALCIO ORTOFOTO  
SCALA 1:10.000

DETTAGLIO PALO ILLUMINAZIONE



LEGENDA

○	Palo impianto di illuminazione
---	--------------------------------

LAYOUT DI IMPIANTO  
SCALA 1:4.000

<b>REGIONE SICILIA</b>			
<b>COMUNE DI BELPASSO (CT) E RAMACCA (CT)</b>			
Livello di progettazione/Level of design			
<b>Progetto Definitivo</b>			
Oggetto/Object			
<b>PROGETTO SIGONELLA</b>			
<b>Realizzazione impianto agrolvoltaico in area agricola</b>			
<b>nel Comune di BELPASSO (CT) e RAMACCA (CT)</b>			
<b>Sottocampo SIGONELLA 1</b>			
<b>Comune: BELPASSO (CT)</b>			
Elaborato/Drawing			
<b>Layout impianto di illuminazione</b>			
Formato/Size	Scala/Scale	Varie	Codice/code MITEPUATAV030A0
<b>A0</b>	Data/Date	21/06/2022	
	Nome file/File name	MITEPUATAV030A0.pdf	
Revision	00	Date	21/06/2022
		Description	Prima emissione
Commissa/Project order			
<b>Progettazione Impianto Fotovoltaico</b>			
Redatto: Ing. Vincenzo Crucillà			
Committente/Customer			
<b>CARRATOIS S.R.L.</b>			
Viale Santa Panagia, 141/D, 96100, Siracusa (SR)			
P.IVA: 0205057890			
Progettazione e sviluppo/Planning and development			
<b>ICS S.R.L.</b>			
Via Lorenzo Maucherani, 5, 20123, Milano (MI)			
+39(0) 0931 999730 - P.IVA: 06485050892			
Project Manager: Ing. Raimondo Barone			

