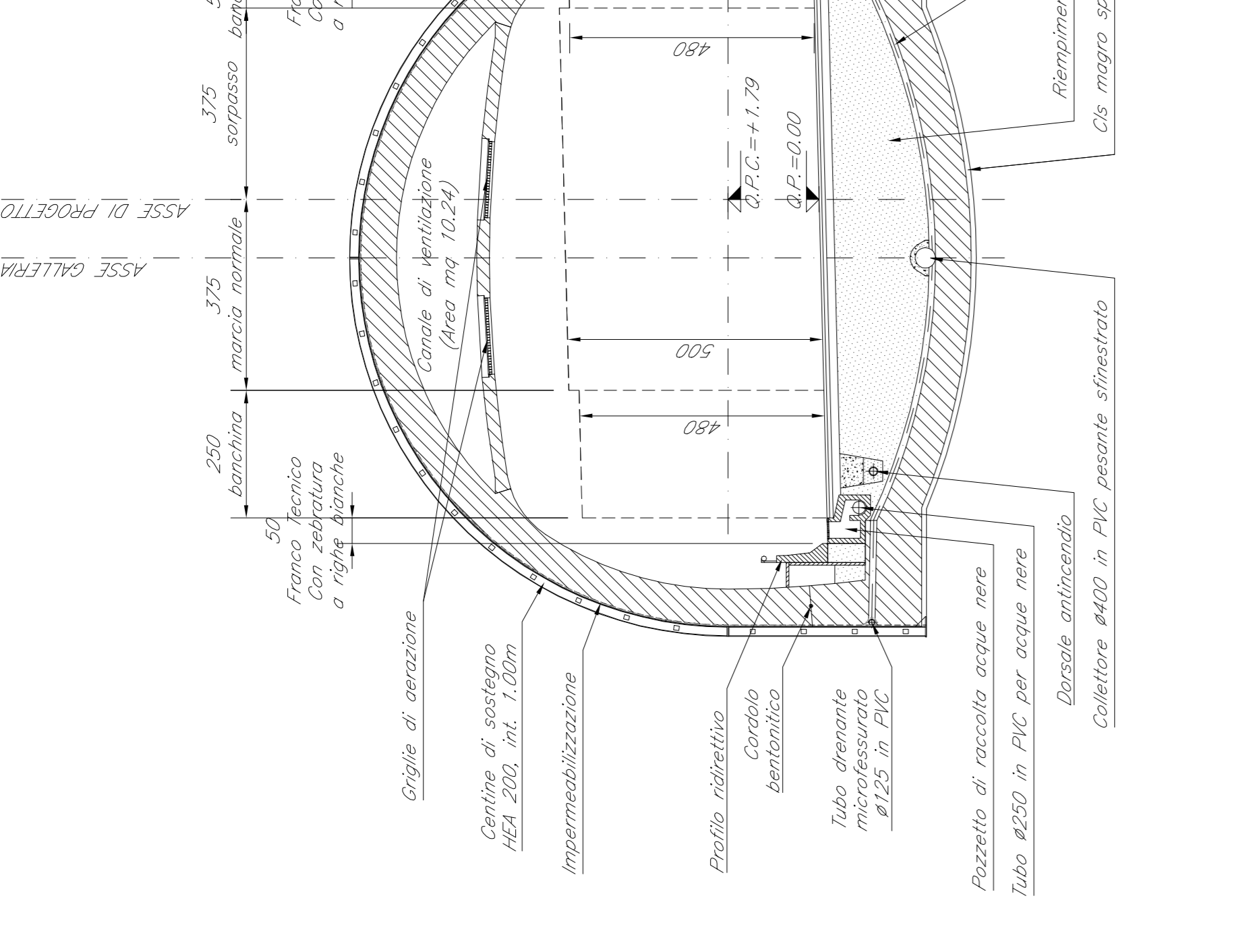


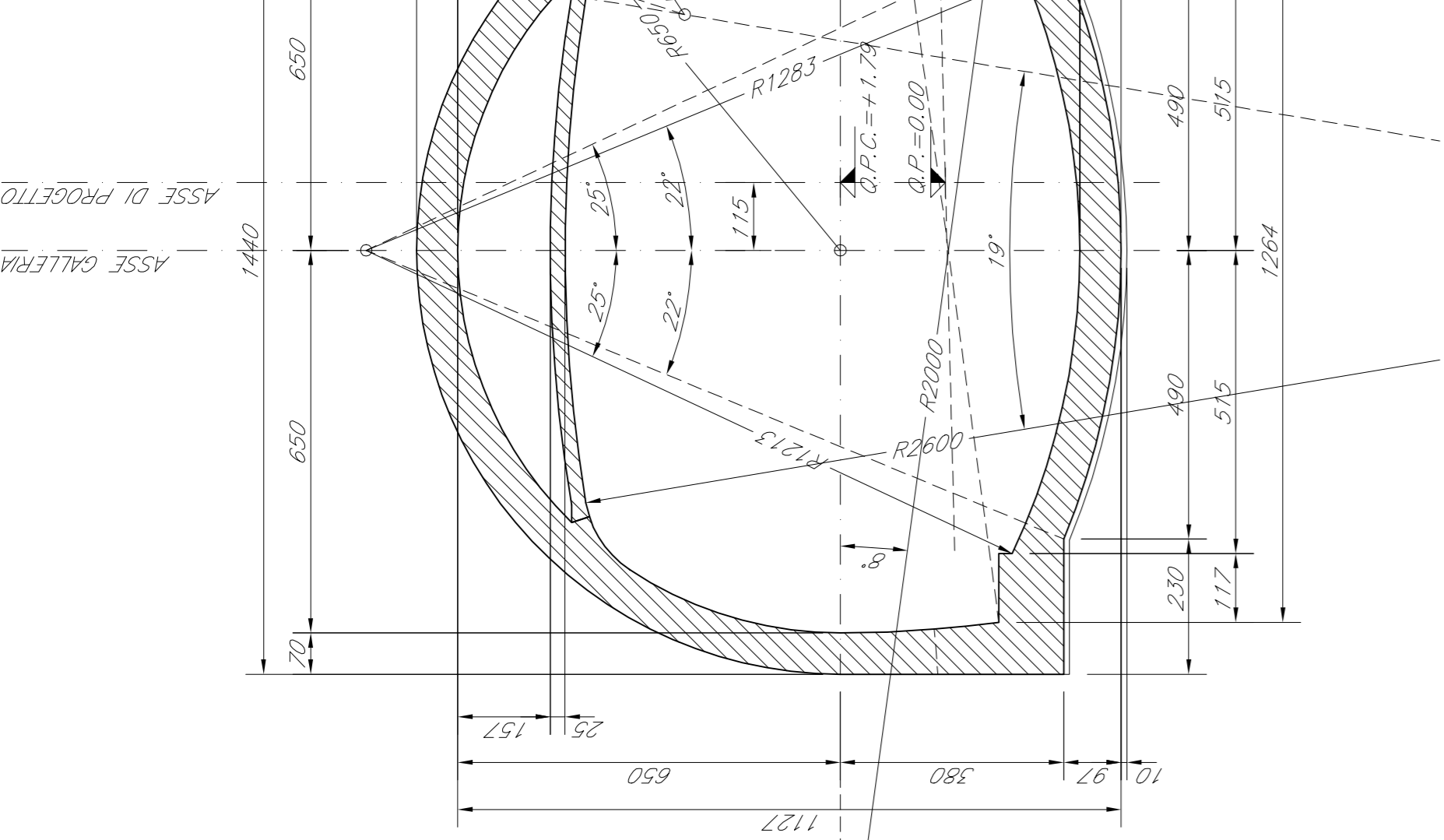
SEZIONE TIPO I/A

scala 1:100



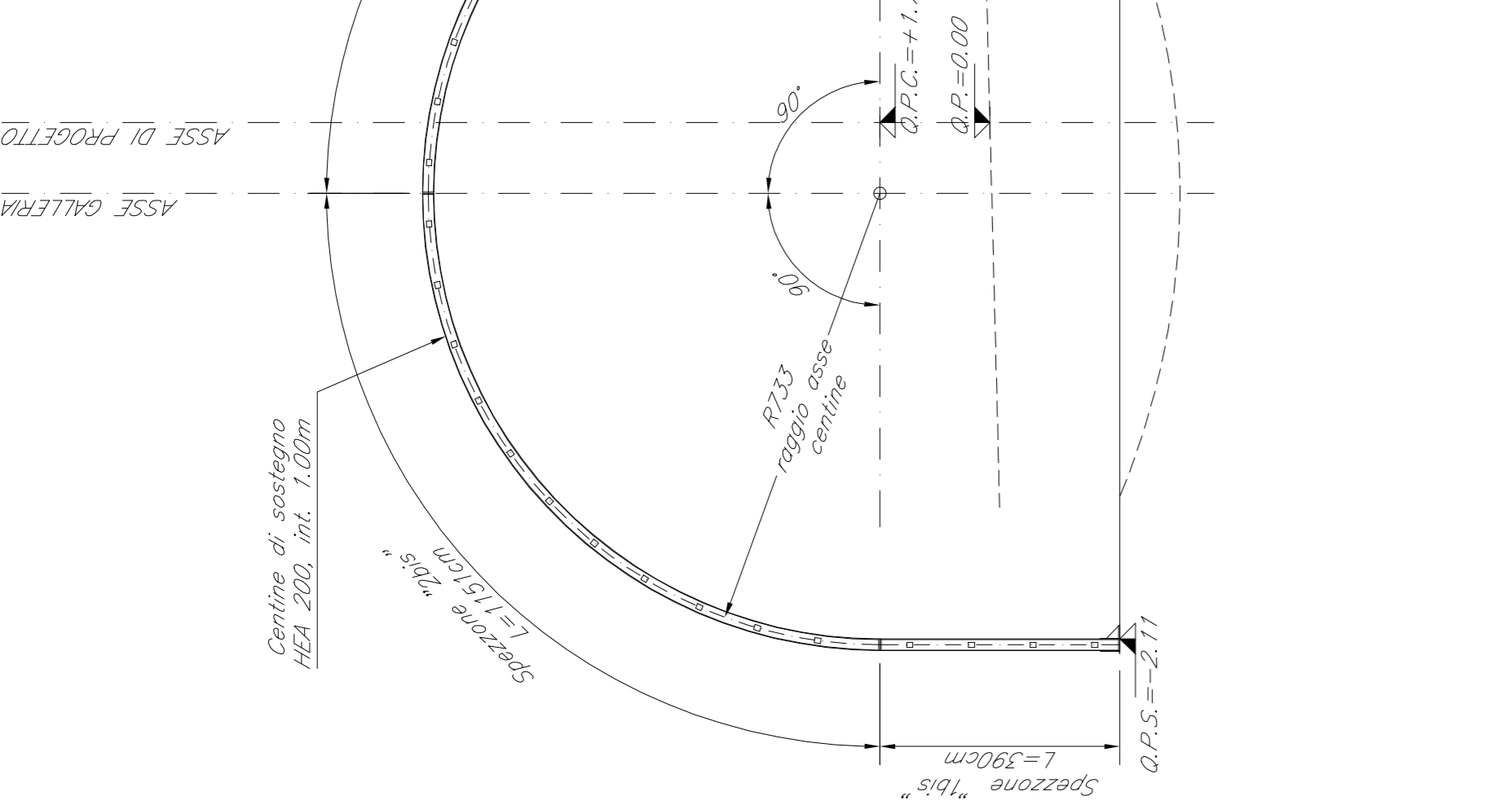
CARPENTERIA

scala 1:100



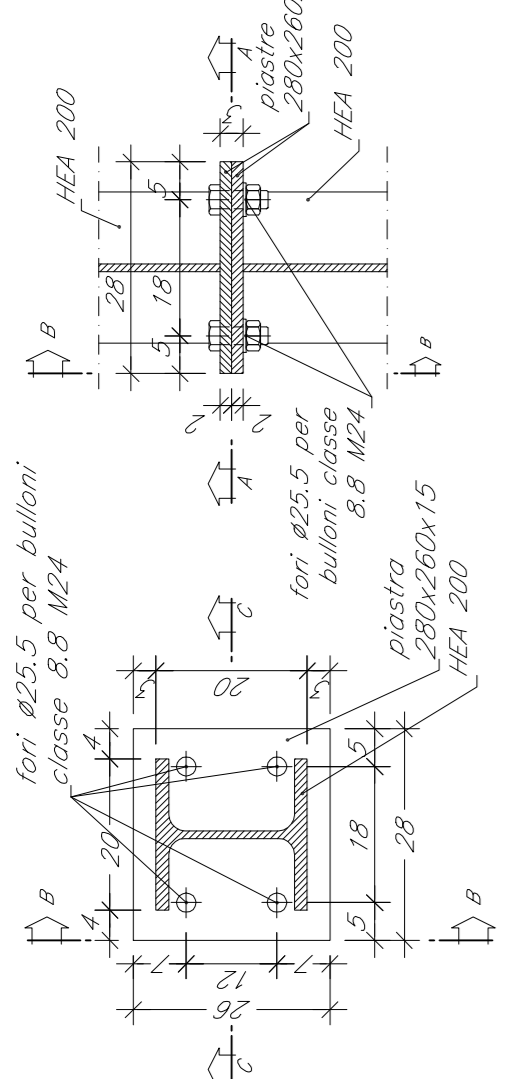
CARPENTERIA CENTINE

scala 1:100



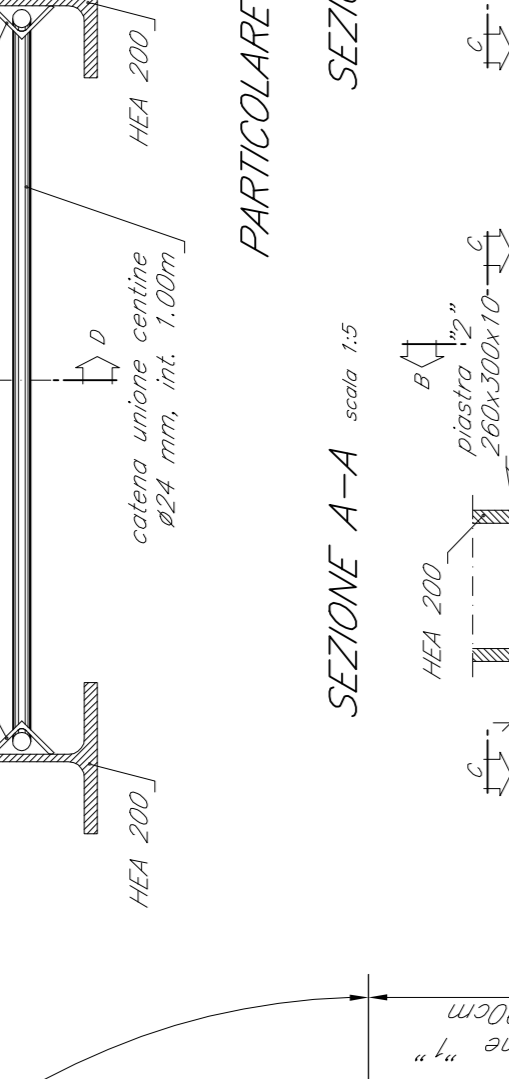
SEZIONE A-A

scala 1:5



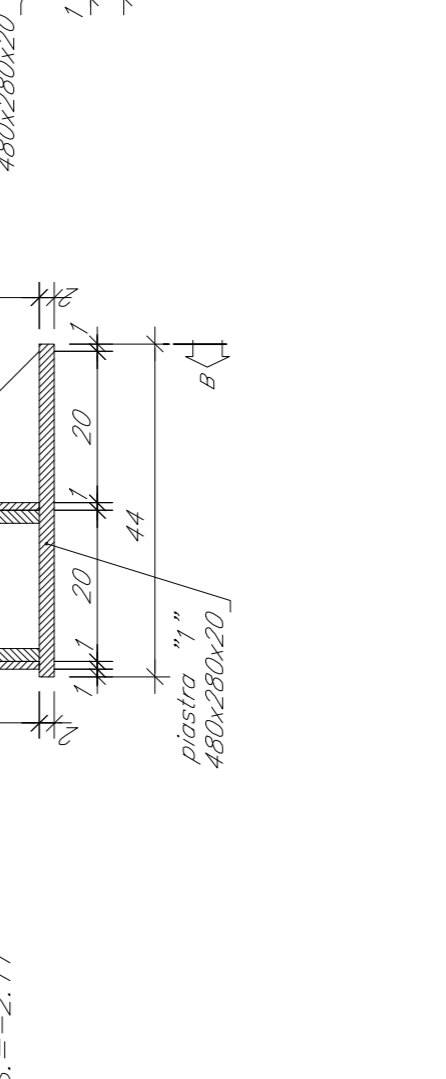
SEZIONE B-B

scala 1:5



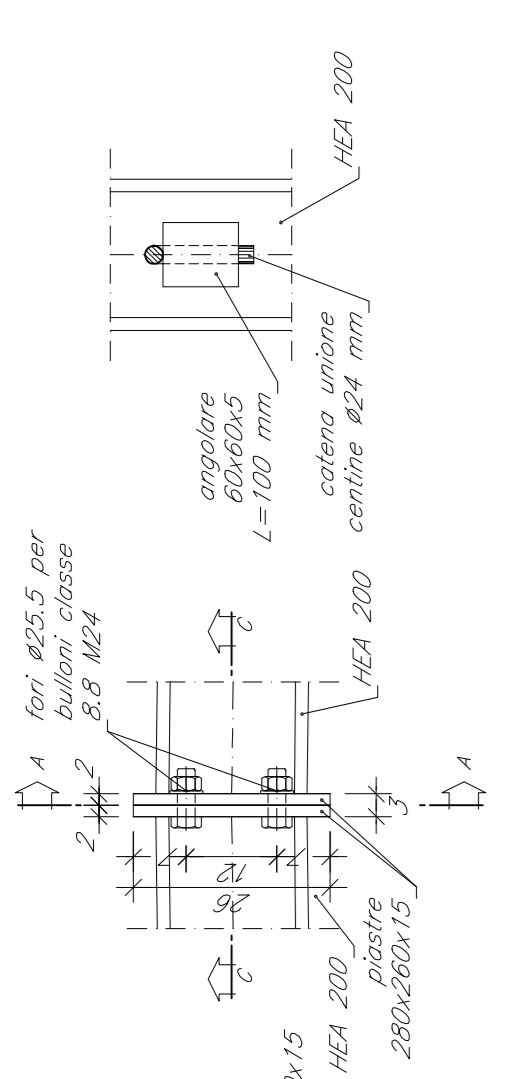
SEZIONE C-C

scala 1:5



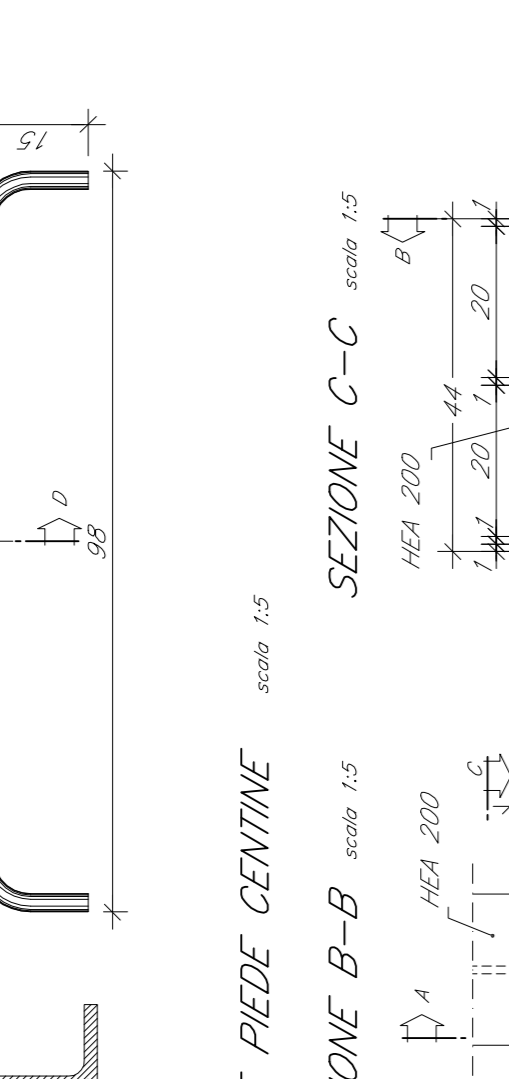
SEZIONE D-D

scala 1:5



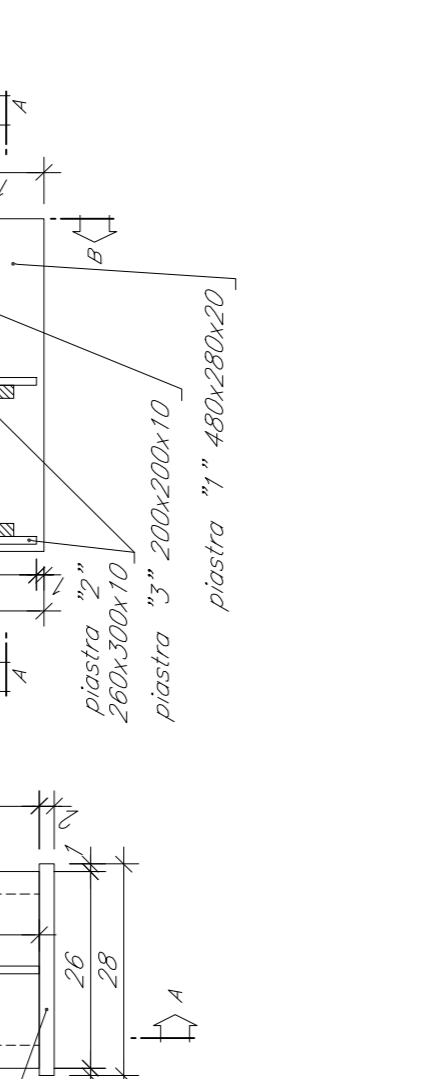
SEZIONE A-A

scala 1:5



SEZIONE B-B

scala 1:5

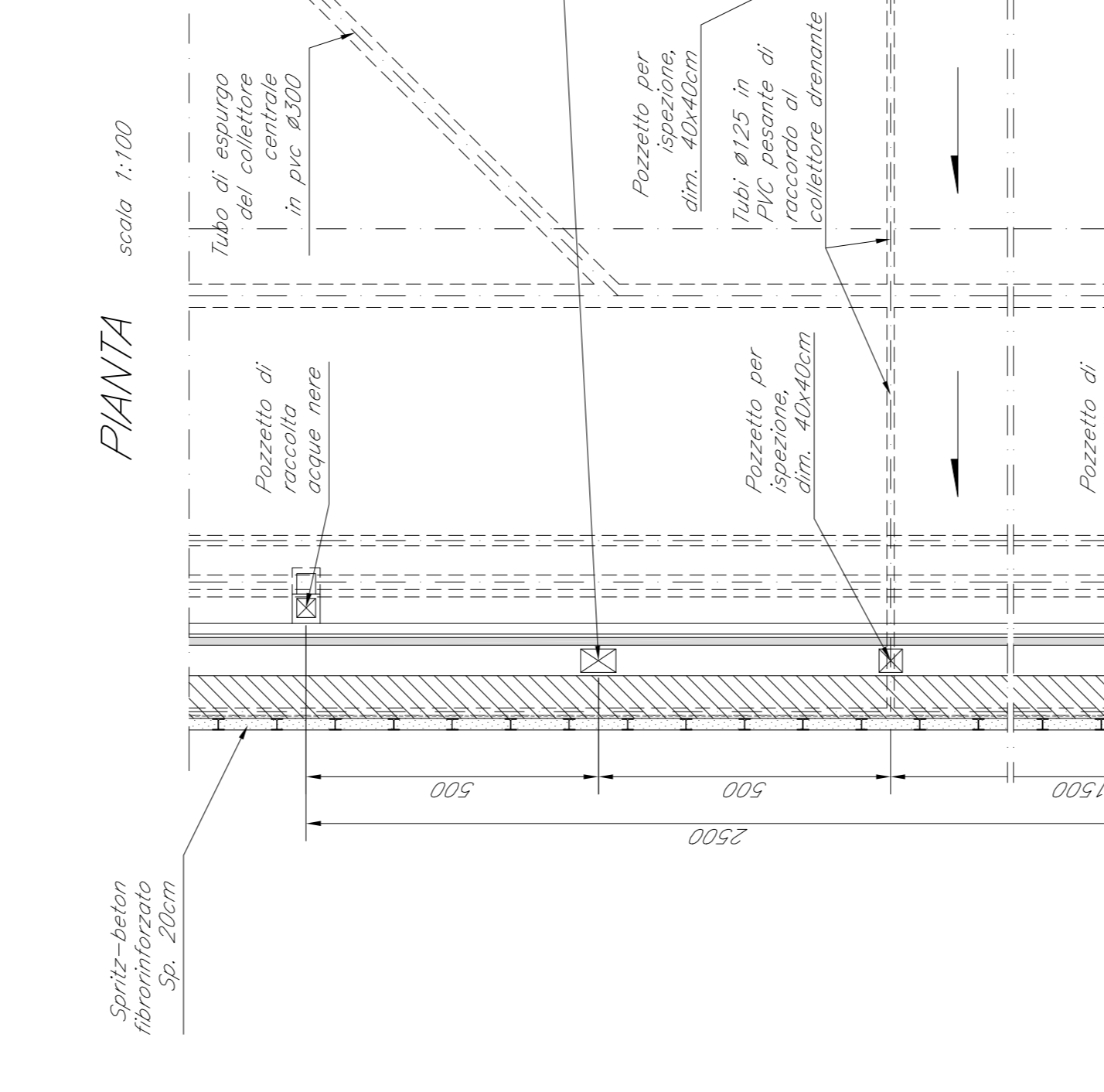


CARATTERISTICHE DEI MATERIALI

- Technical specifications for materials used in the project, including concrete, steel, and insulation.

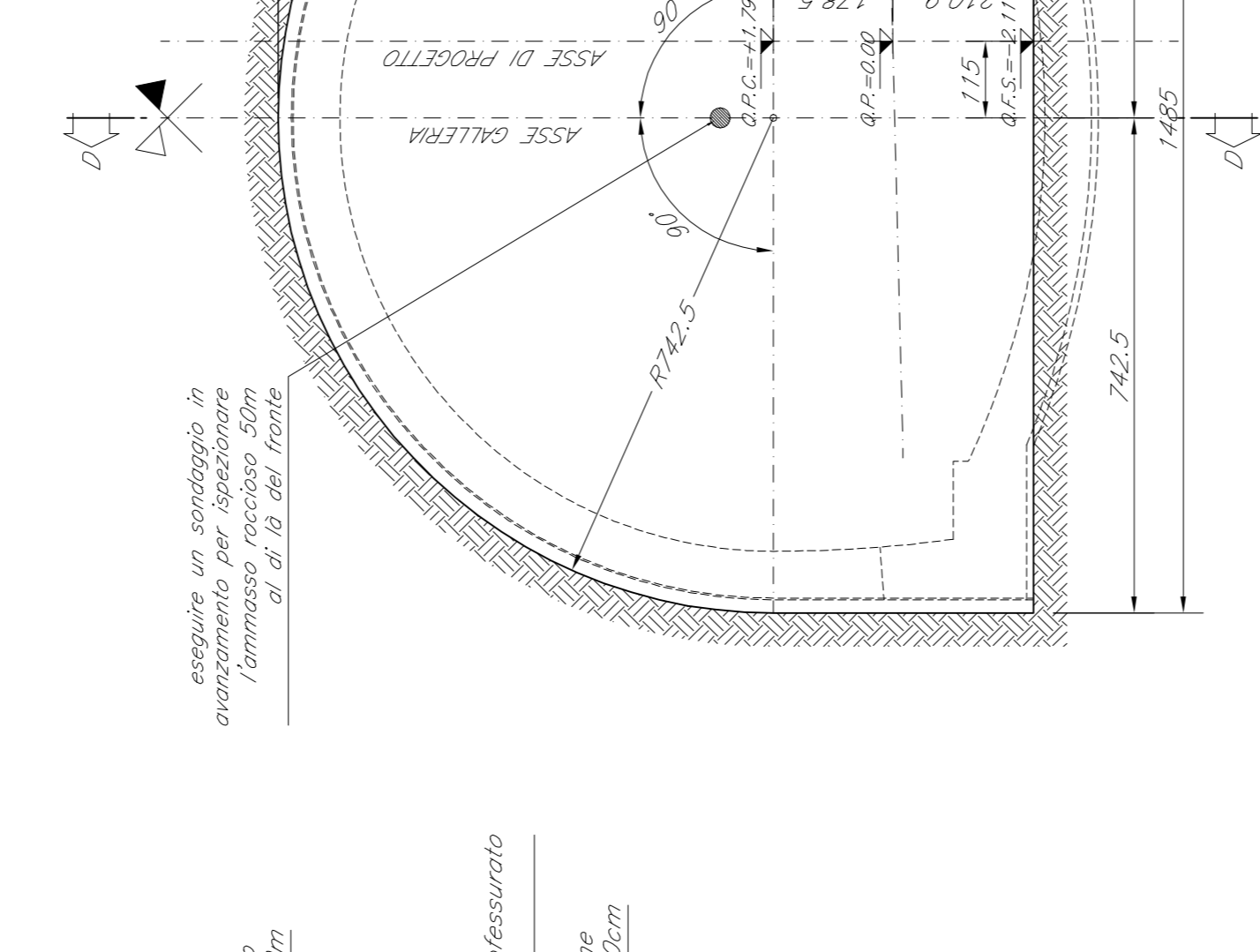
SCAVO SEZIONE A-A

scala 1:100



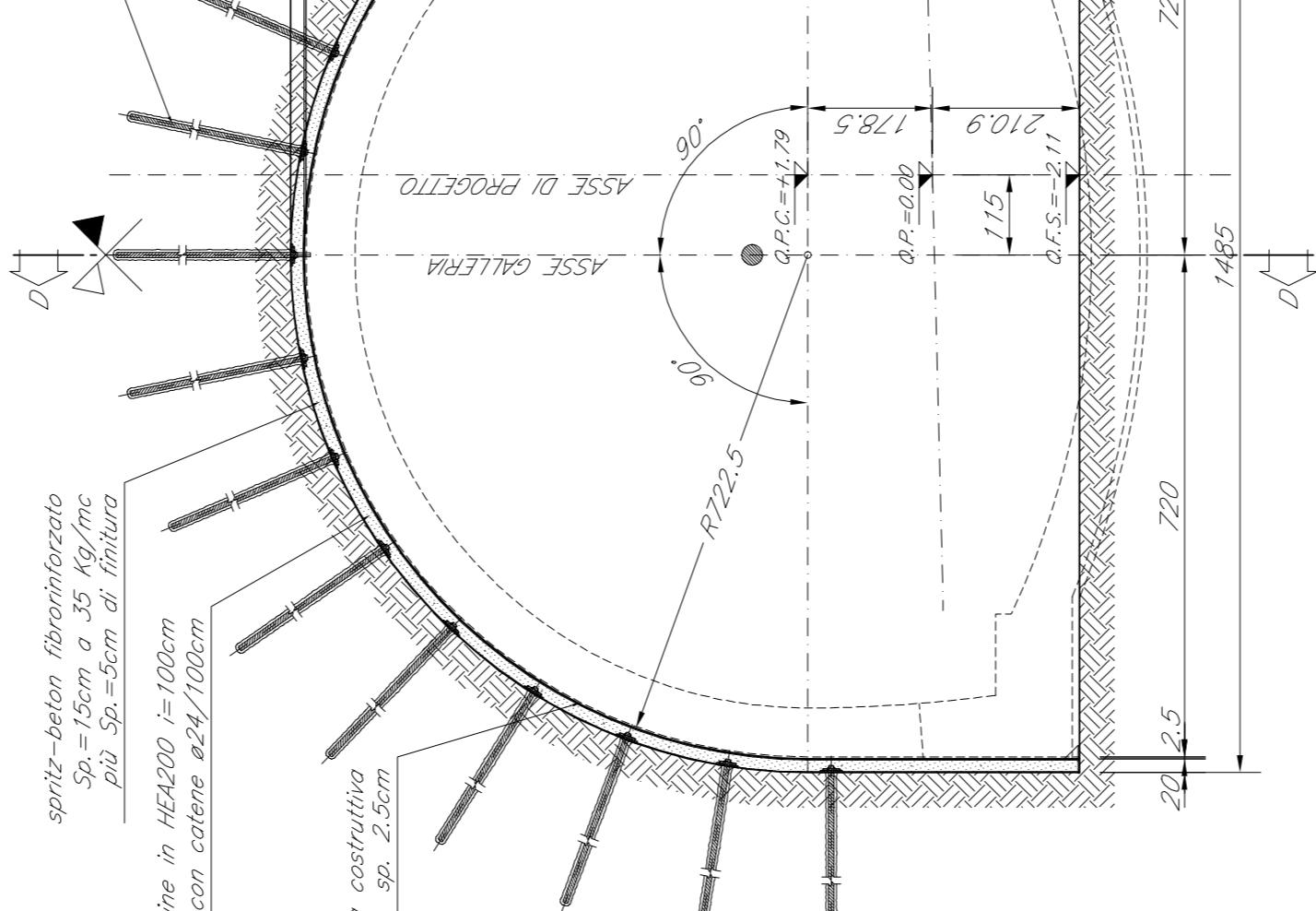
SOSTEGNO DI PRIMA FASE SEZIONE B-B

scala 1:100



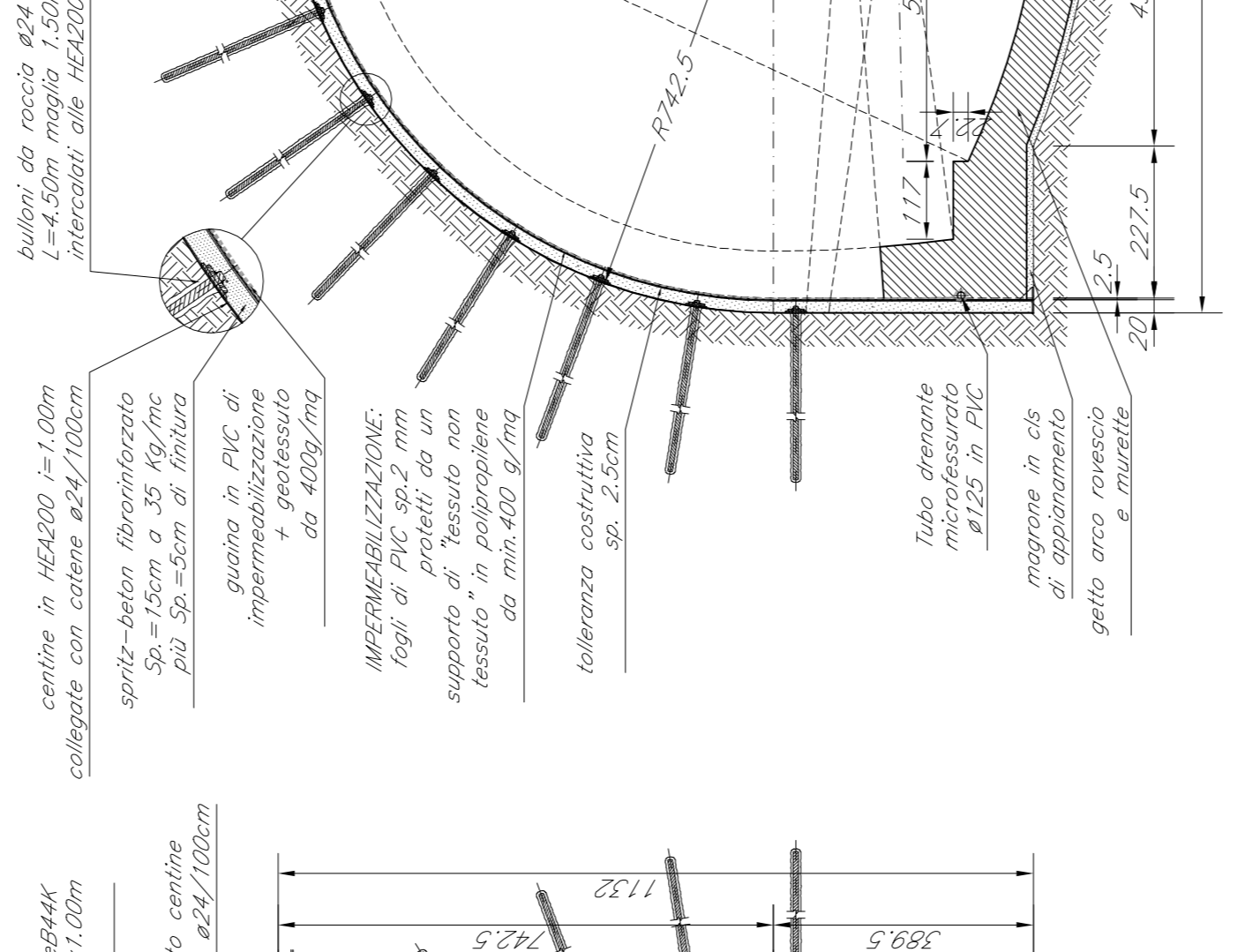
SEZIONE D-D - PROFILO LONGITUDINALE

scala 1:100



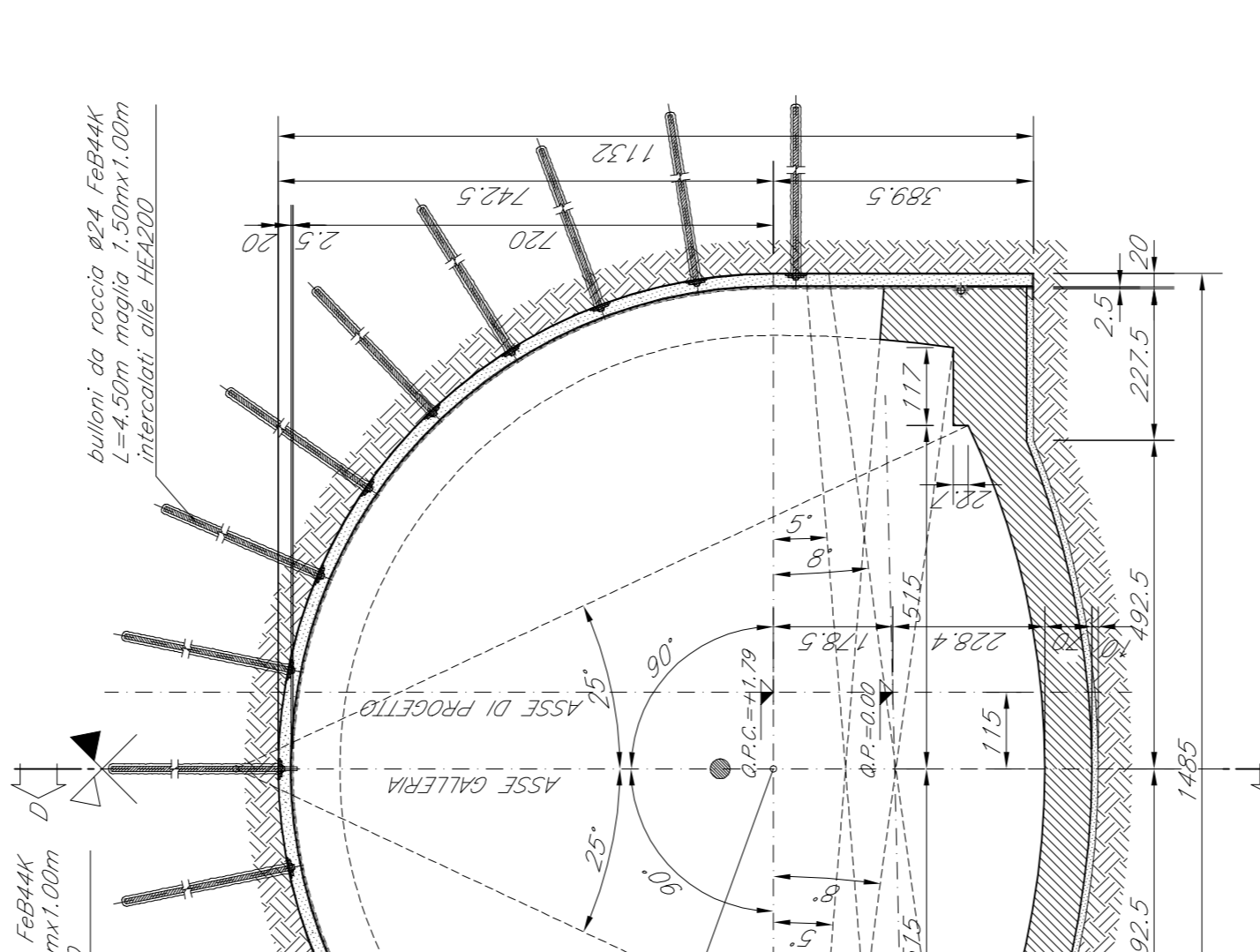
SEZIONE C-C

scala 1:100



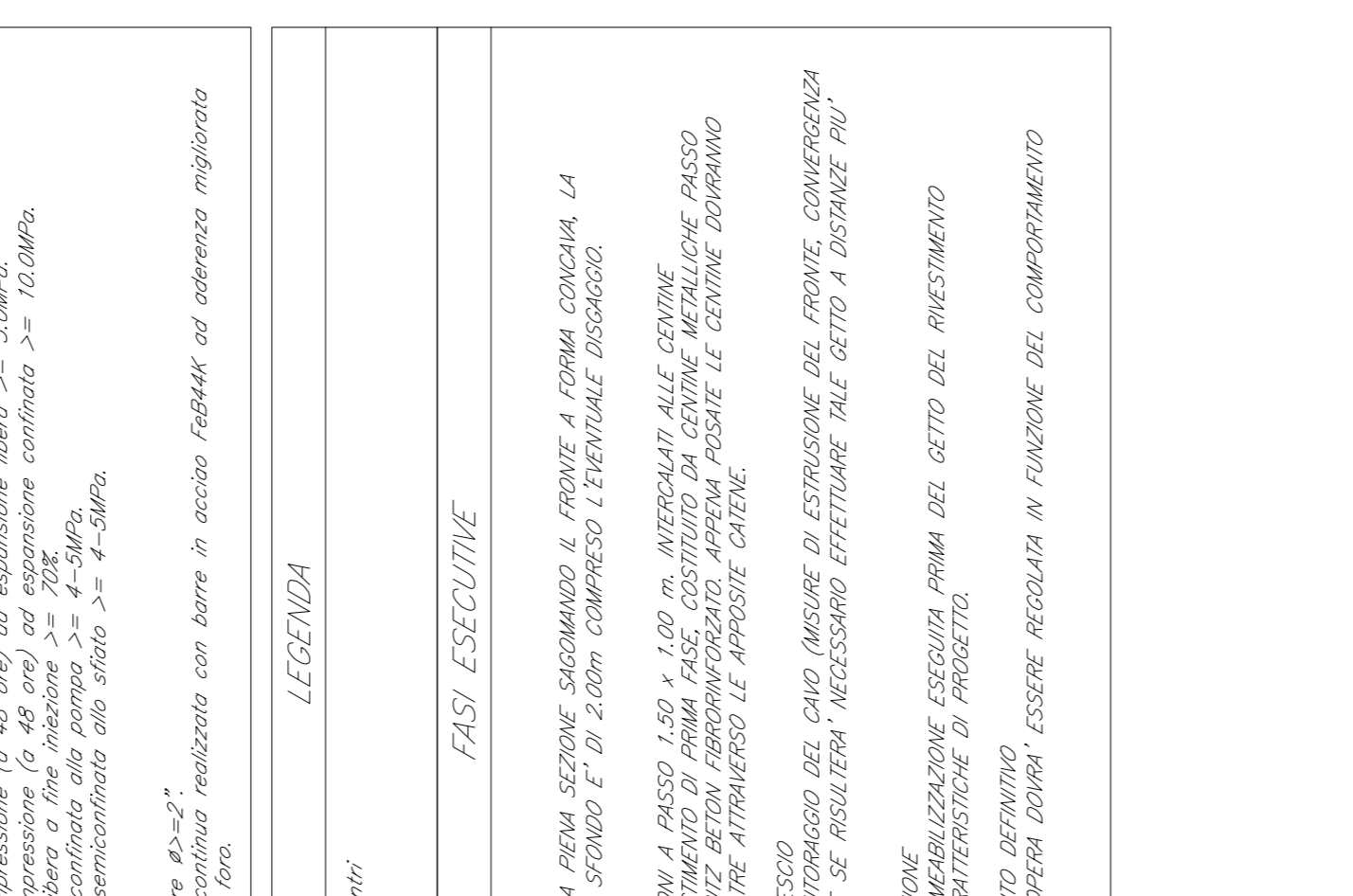
SEZIONE B-B

scala 1:100



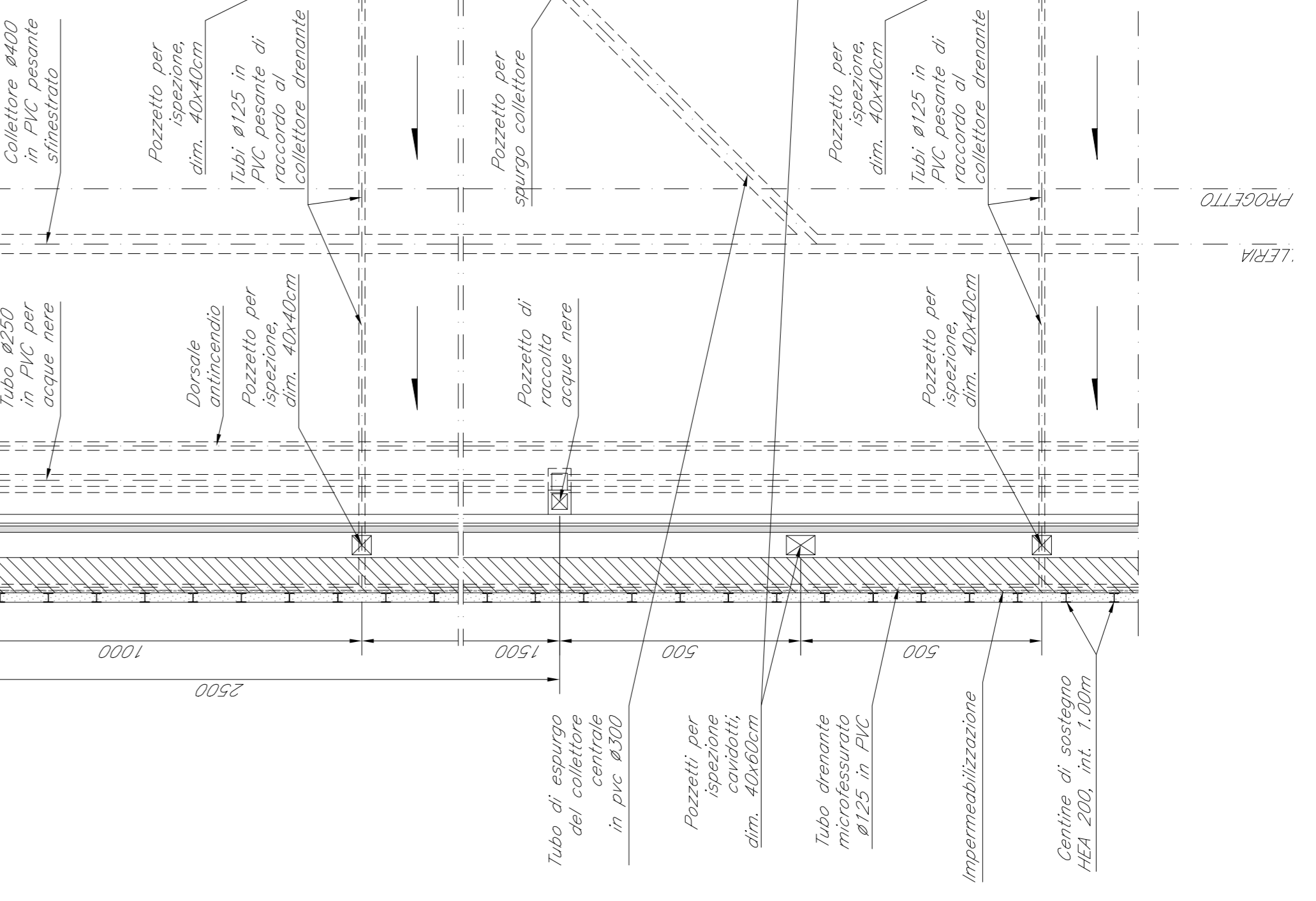
GETTO ARCO ROVESCIO SEZIONE C-C

scala 1:100



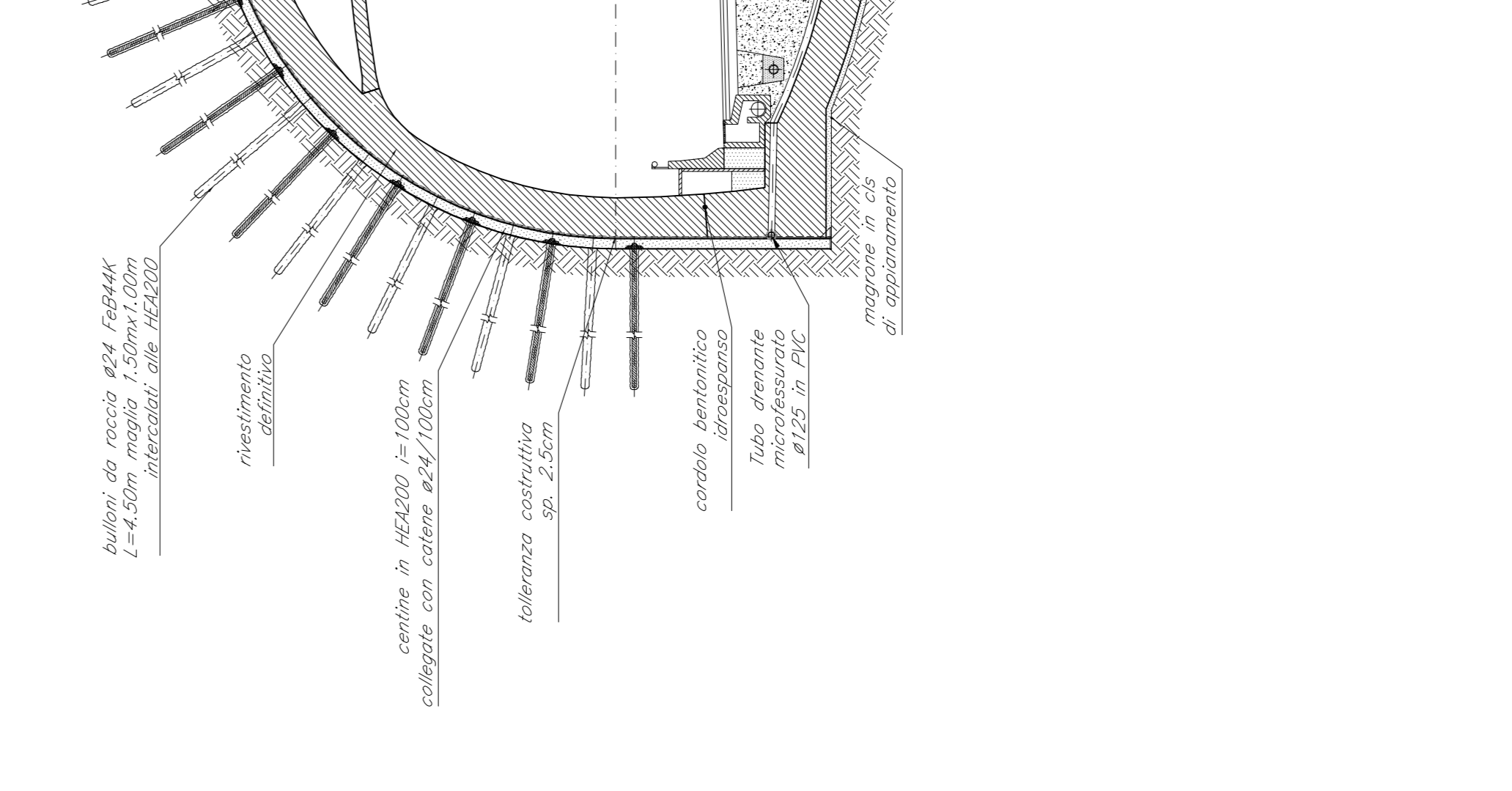
PIANTA

scala 1:100



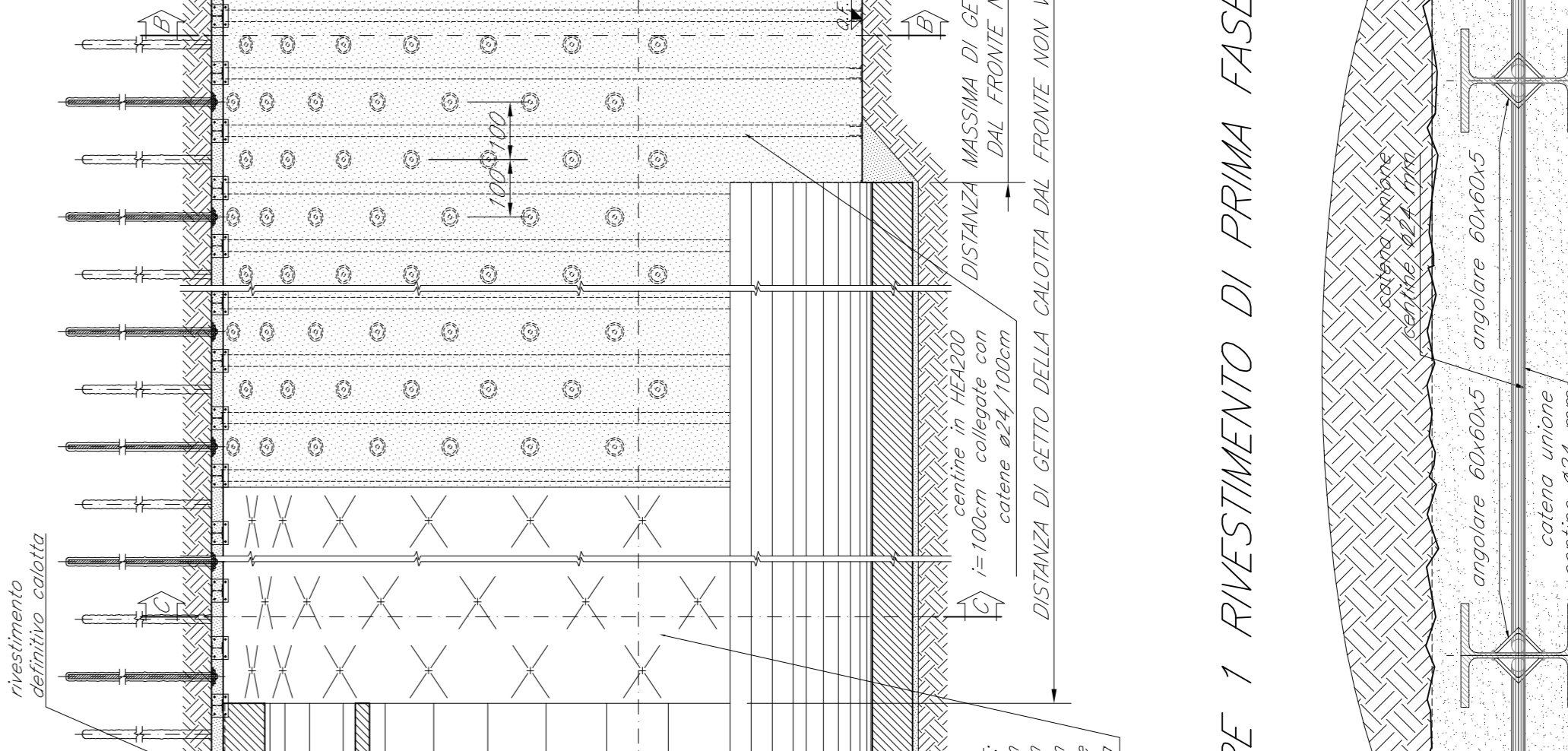
SEZIONE DEFINITIVA

scala 1:100



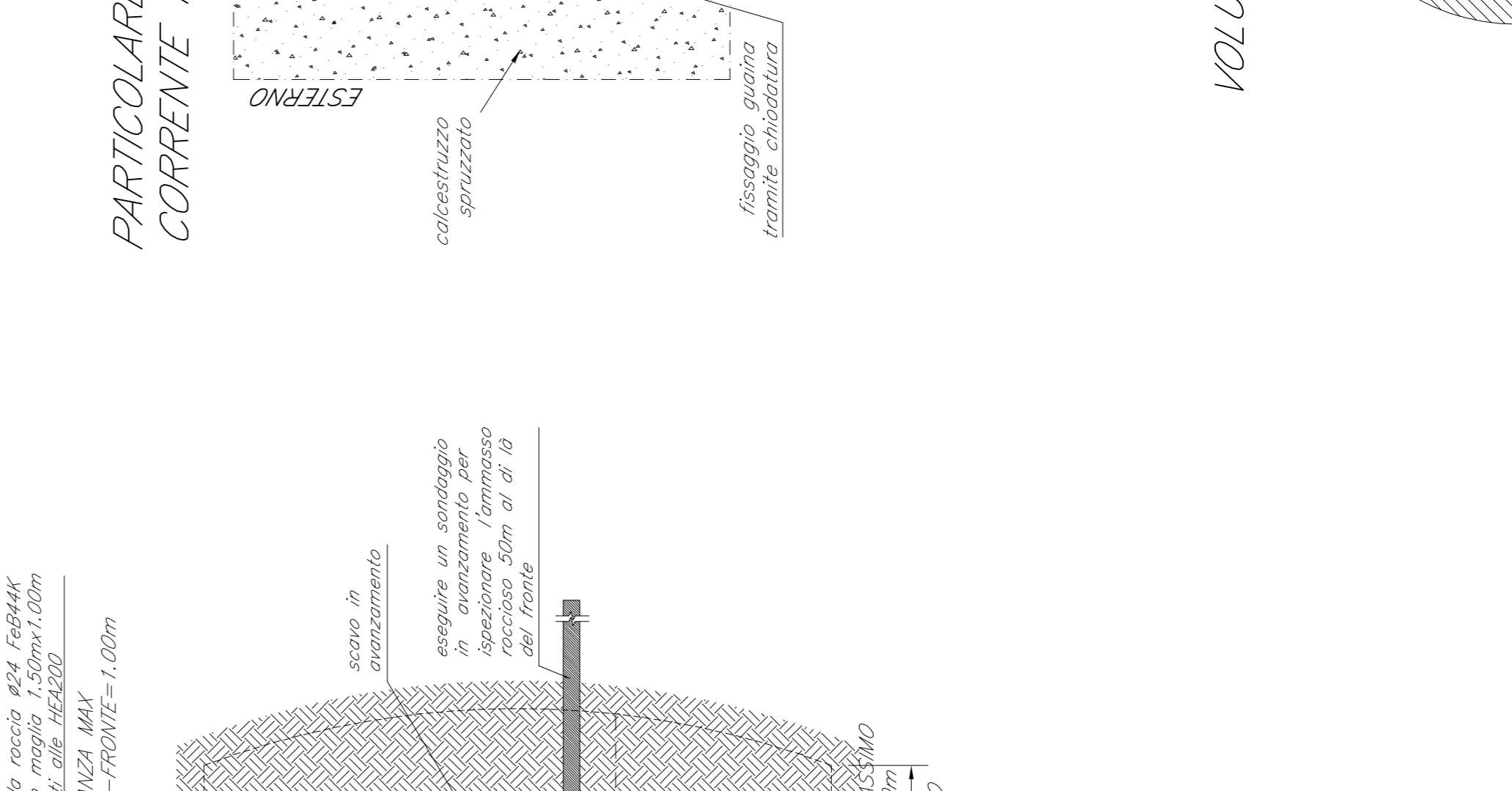
SEZIONE D-D - PROFILO LONGITUDINALE

scala 1:100



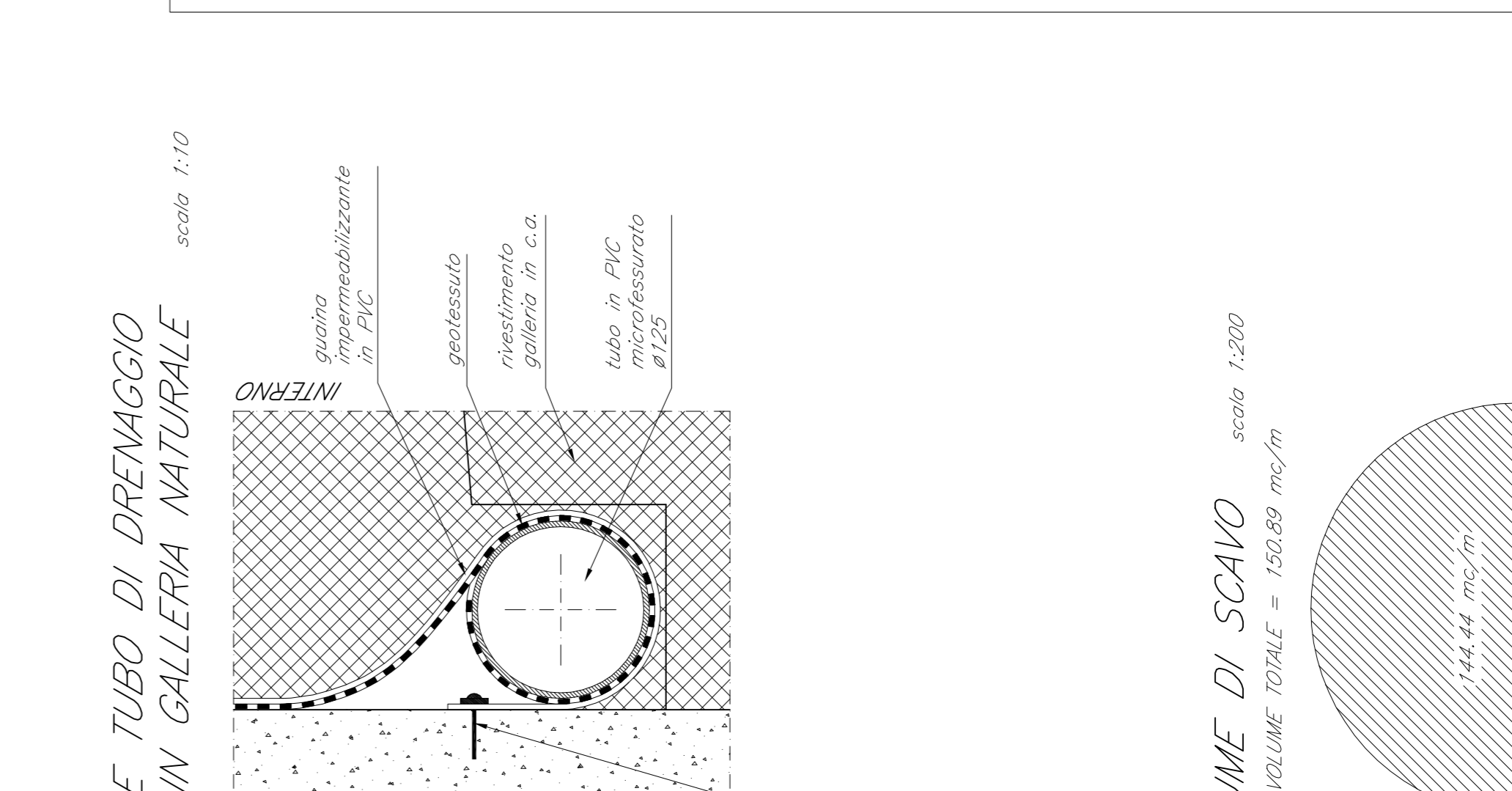
SEZIONE C-C

scala 1:100



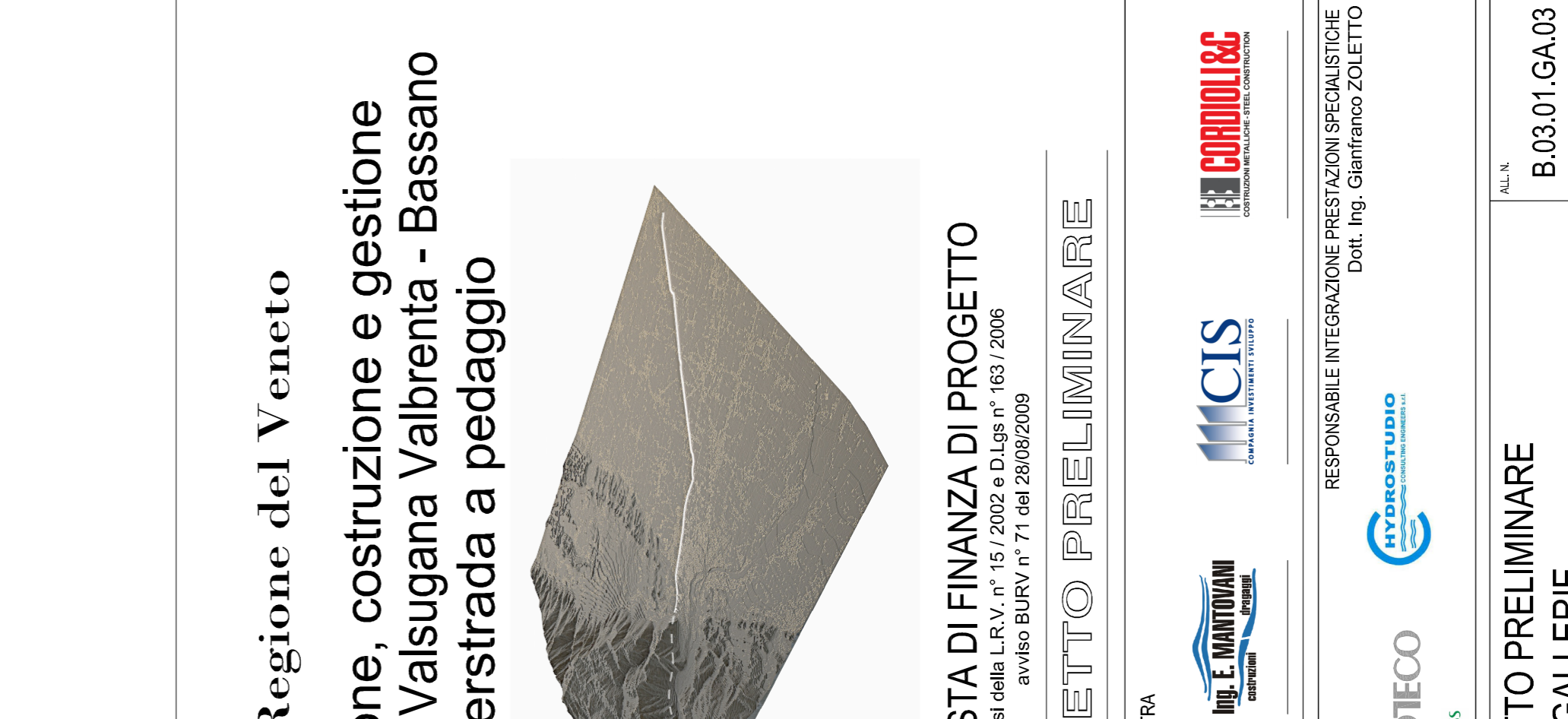
SEZIONE B-B

scala 1:100



PARTICOLARE TUBO DI DRENAGGIO

scala 1:10



REGIONE DEL VENETO
Progettazione, costruzione e gestione
Itinerario della Valsugana Valbrenta - Bassano
Superstrada a pedaggio



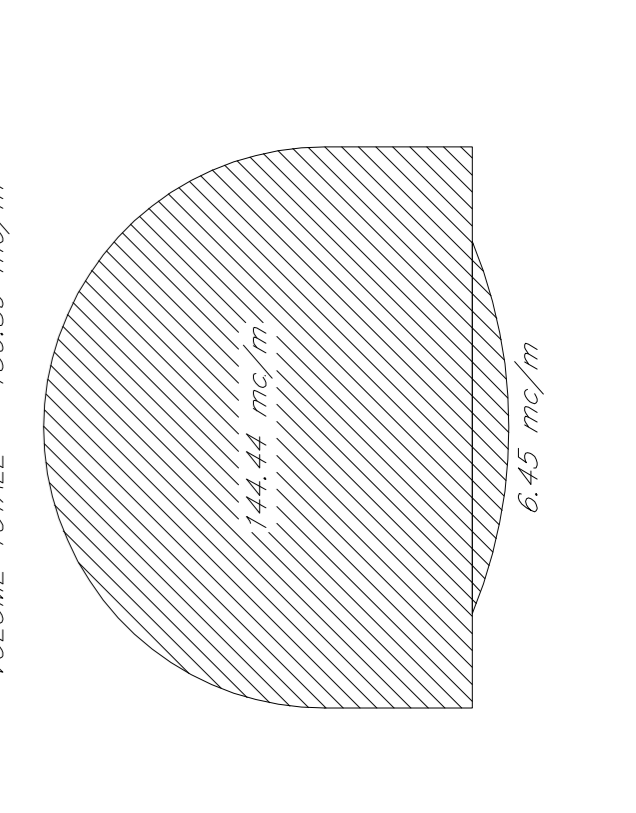
PROPOSTA DI FINANZA DI PROGETTO
di Anna Della L. V. n. 17/2002 e D. Lgs. n. 163/2000

PROGETTO PRELIMINARE

Logos and contact information for the project, including Pizzanotti, C.I.S., and other stakeholders.

Table with project details: Project Name (PROGETTO PRELIMINARE GALLERIE GALLERIE NATURALI - TIPICI), Date (Dicembre 2009), and other administrative information.

VOLUME DI SCAVO
VOLUME TOTALE = 150,89 mc/m



PARTICOLARE 1 RIVESTIMENTO DI PRIMA FASE
scala 1:10

