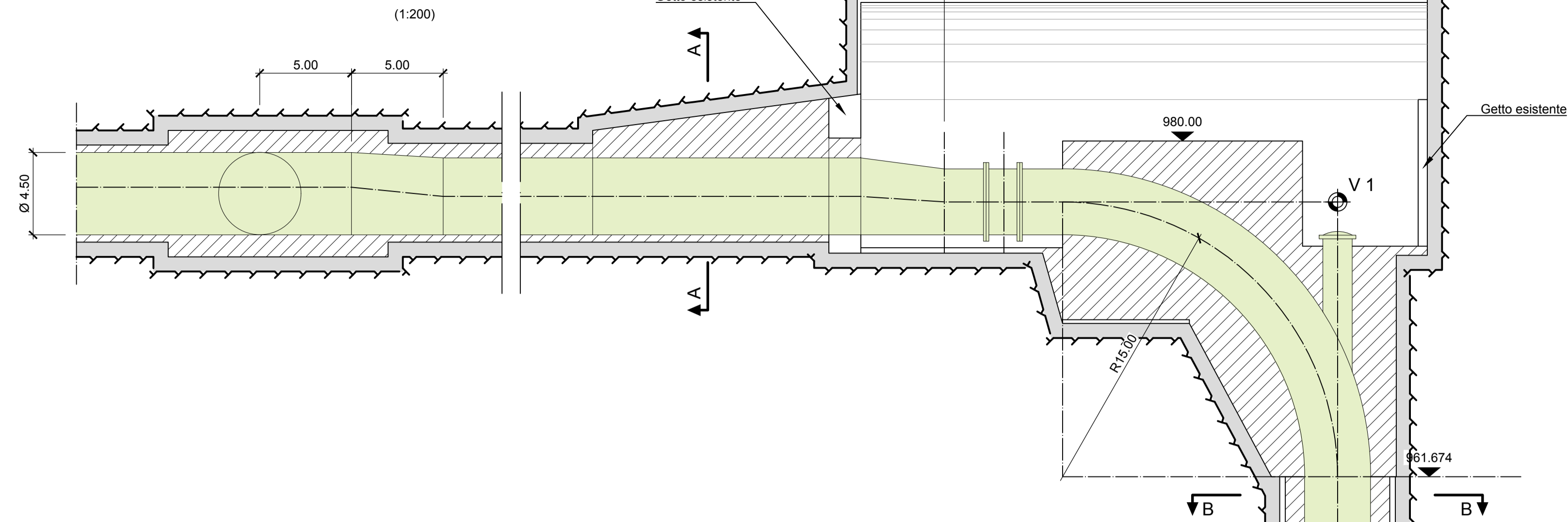


PROFILO LONGITUDINALE
(1:200)

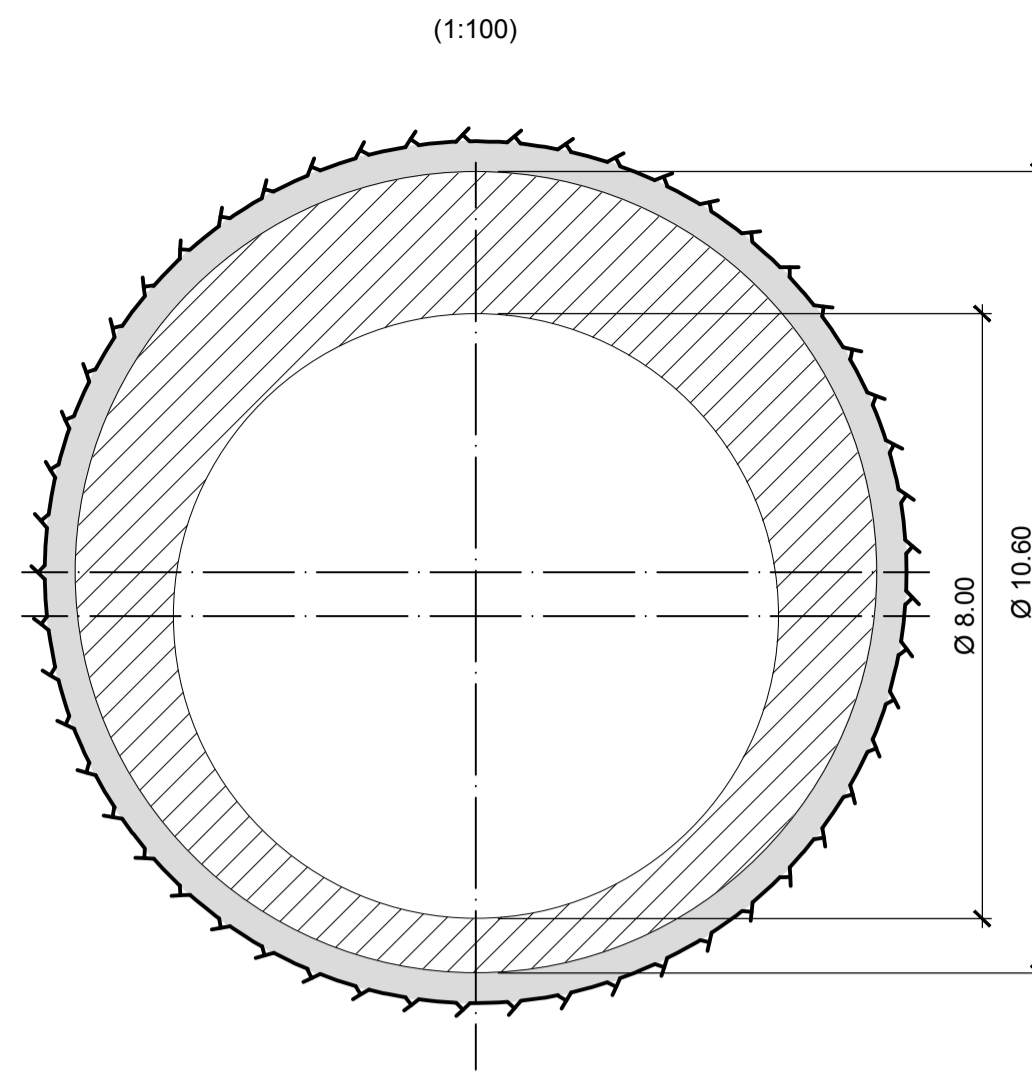


Scale
1:XXX
1:XXX

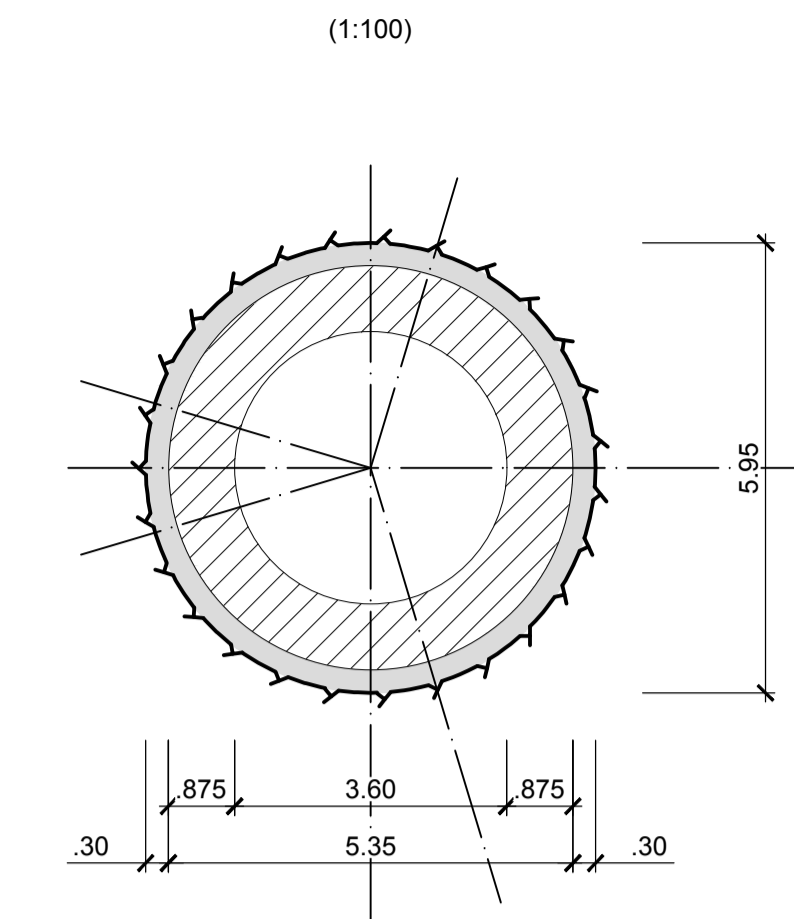
Reference level

Point / Vertex	XX	XX	XX	XX	XX
Chainage point [m]	0.00	5.00	91.00	105.63	116.63
Partial [m]		5.000		14.631	11.00
Ground [m s.l.m.]	951.97	957.37	951.47	957.57	953.67
Project [m s.l.m.]	951.97	957.37	951.47	957.57	953.67

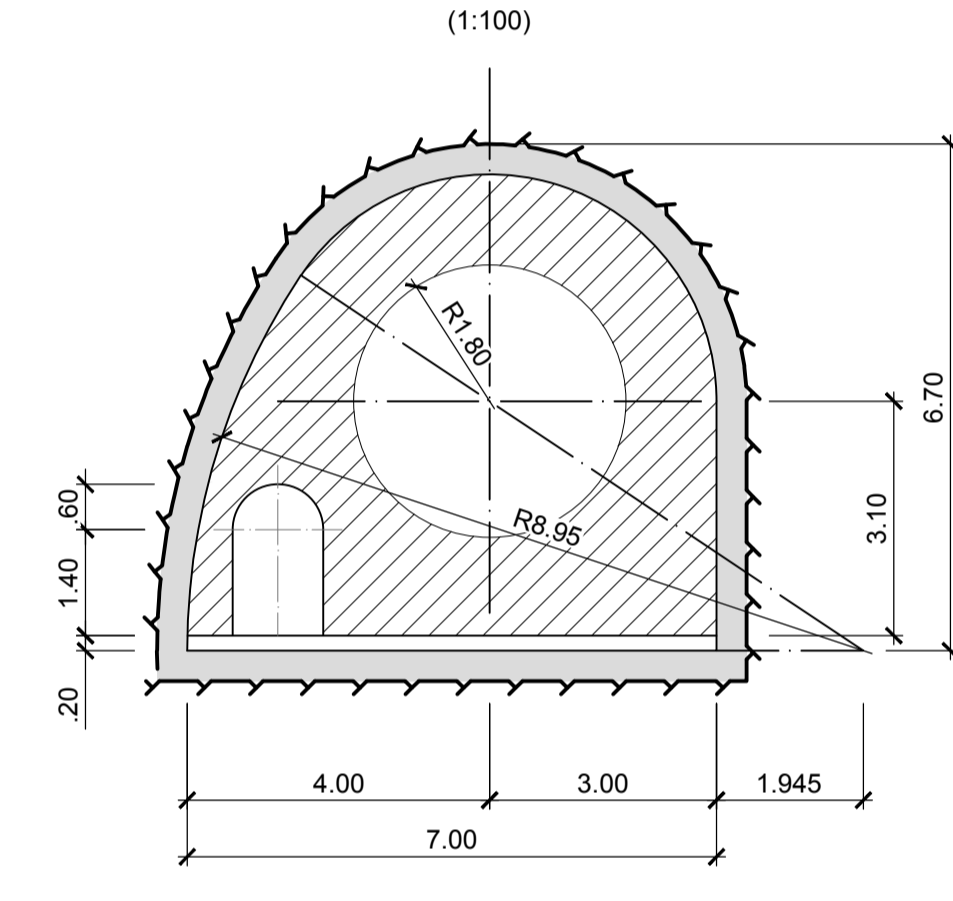
SEZIONE A-A
(1:100)



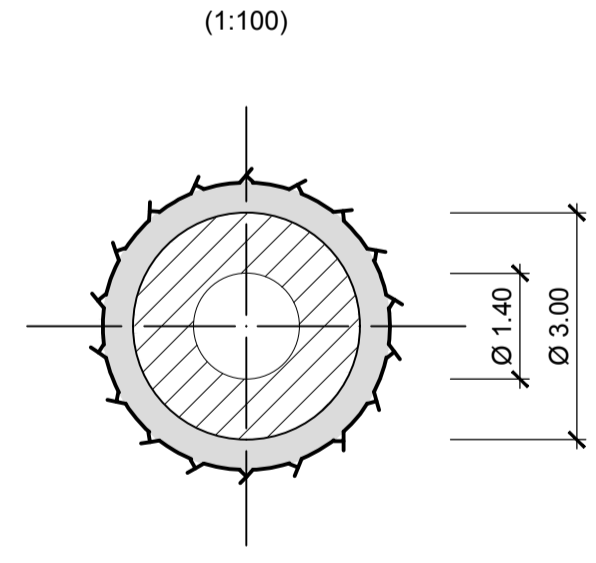
SEZIONE B-B
(1:100)



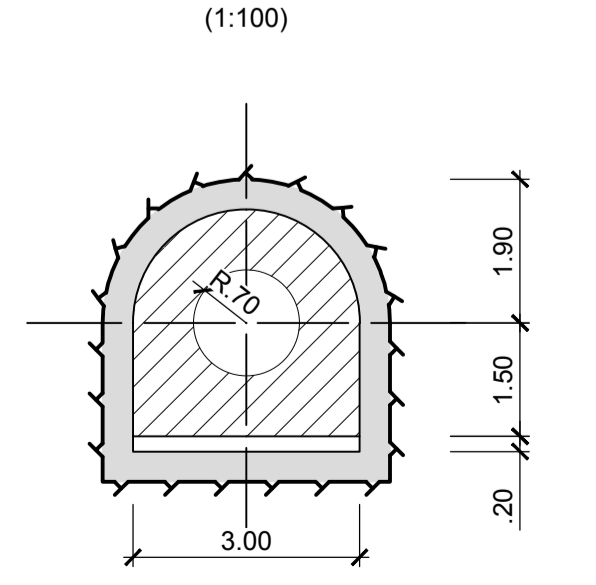
SEZIONE C-C
(1:100)



SEZIONE D-D
(1:100)



SEZIONE E-E
(1:100)



Reference level

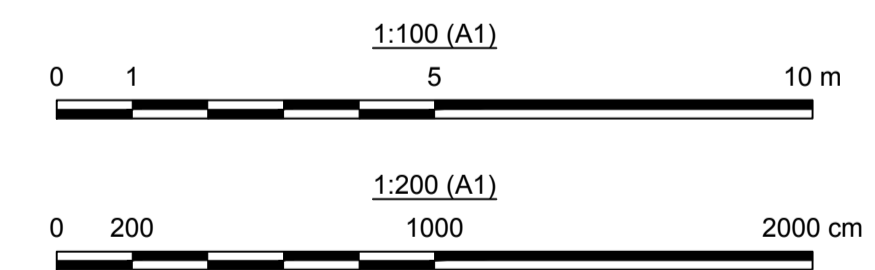
Point / Vertex	XX	XX	XX	XX
Chainage point [m]		131.63	147.13	153.27
Partial [m]	15.00		15.50	6.139
Ground [m s.l.m.]		42.96	42.96	42.96
Project [m s.l.m.]		42.96	403.25	403.25

Reference level

Point / Vertex	XX	XX	XX	XX	XX	XX	XX
Chainage point [m]		7.50	167.77	184.94	201.57	207.87	217.37
Partial [m]	7.499	7.00		17.171		6.30	9.50
Ground [m s.l.m.]		359.70	357.40	357.40	359.70	355.10	355.10
Project [m s.l.m.]		359.70	357.40	357.40	359.70	355.10	357.40

- Legenda:**
- Calcestruzzo armato
 - Calcestruzzo di riempimento
 - Linea di roccia
 - Impianti idraulici

- Riferimenti:**
- GRE.EEC.D.29.IT.H.51386.00.120 - Stato di Fatto: Piante Centrale S.Giacomo II - el.405.50
 - GRE.EEC.D.29.IT.H.51386.00.121 - Stato di Fatto: Piante Centrale S.Giacomo II - el.399.75
 - GRE.EEC.D.29.IT.H.51386.00.122 - Stato di Fatto: Sezioni Centrale S.Giacomo II - 1/2
 - GRE.EEC.D.29.IT.H.51386.00.123 - Stato di Fatto: Sezioni Centrale S.Giacomo II - 2/2
 - GRE.EEC.D.29.IT.H.51386.00.125 - Stato di Fatto: Pozzo Piezometrico di monte
 - GRE.EEC.D.29.IT.H.51386.00.126 - Stato di Fatto: Vie Cavi di Potenza e Trasformatori
 - GRE.EEC.D.29.IT.H.51386.00.127 - Stato di Fatto: Galleria di accesso



00	31/05/2022	Emissione per Revisione Cliente	R.Viera	C.Pizzini / F.Mugliari	M.Bagnoli
REV.	DATE	DESCRIPTION	PREPARED	CHECKED	APPROVED
<p>Lombardi</p> <p>PROJECT: CENTRALE DI SAN GIACOMO III INSTALLAZIONE DI NUOVO GRUPPO DI POMPAGGIO</p> <p>FILE NAME (EGP CODE): GRE.EEC.D.99.IT.H.17170.00.026.00 LOMBARDE CODE: 2021.0047.009-HM-CLE-DW-025</p> <p>CLASSIFICATION: Public FORMAT: A1 SCALE: 1:200 PLOT SCALE: 1:1 SHEET: 1 di 1</p> <p>UTILIZATION SCOPE: Progetto Definitivo per Autorizzazione TITLE: STATO DI FATTO CONDOTTA FORZATA E COLLETTORE DISTRIBUZIONE MONTE</p> <p>VALIDATED BY: P. Viganoni EGP CODE</p> <p>VERIFIED BY: Suppl Team</p> <p>COLLABORATORS: GRE.EEC.D.99.I.T.H.171700002600</p>					

This document is property of Enel Green Power SpA. It is strictly forbidden to reproduce this document, in whole or in part, and to provide to others any related information without the previous written consent by Enel Green Power SpA.