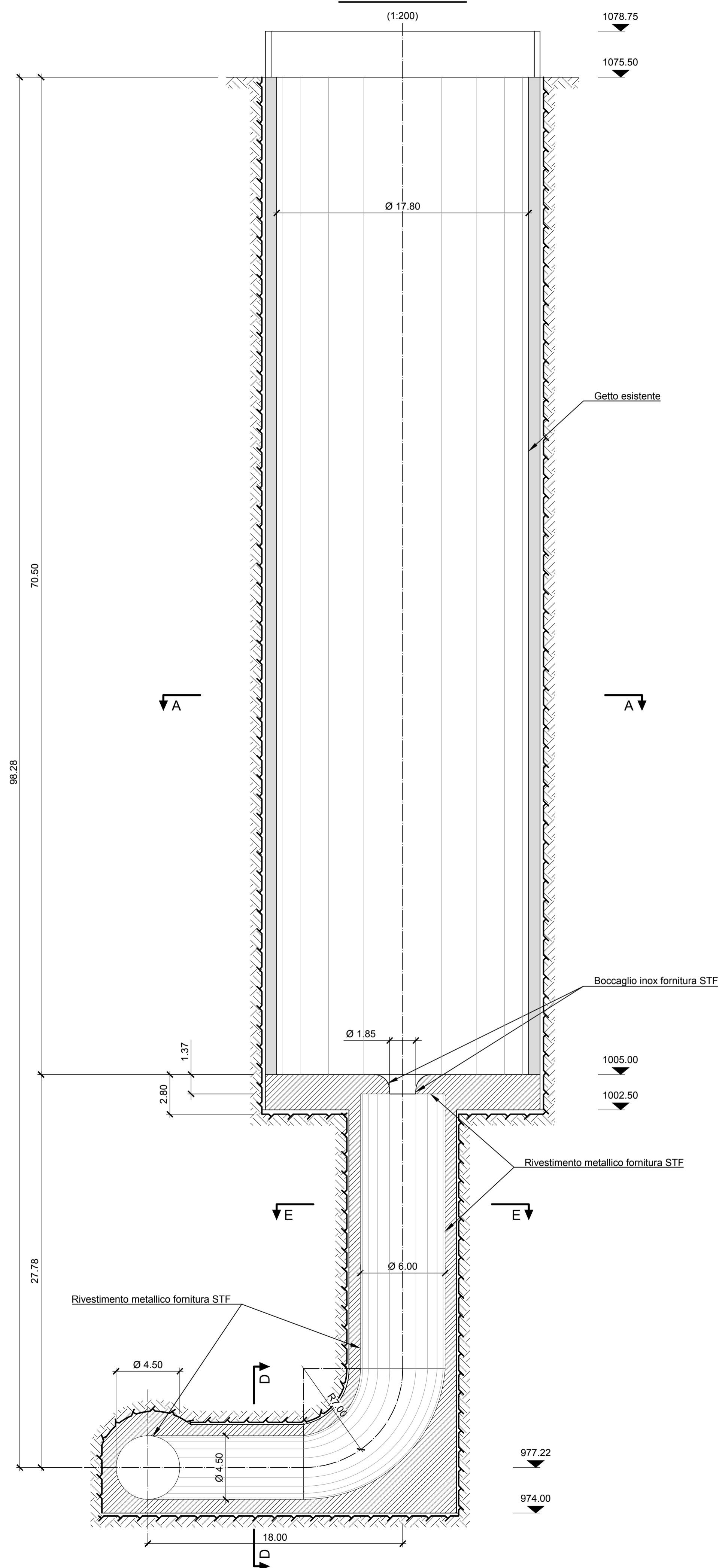
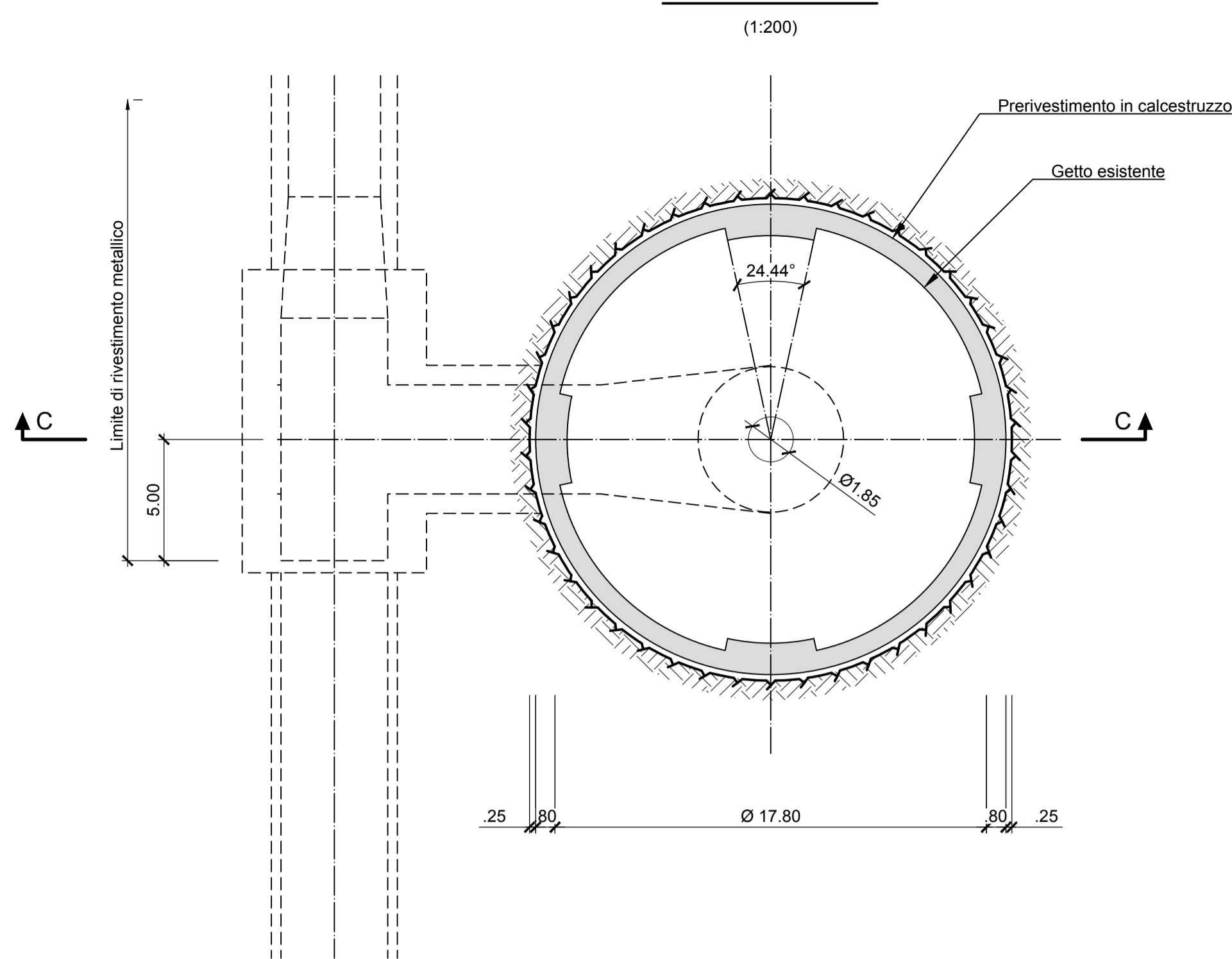


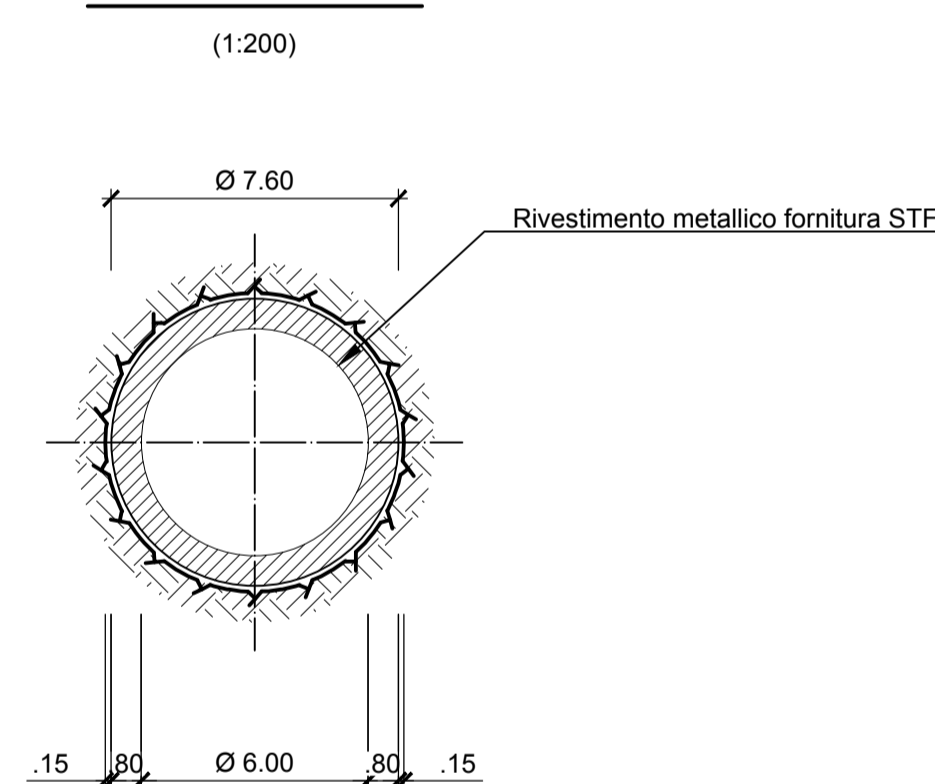
SEZIONE C-C



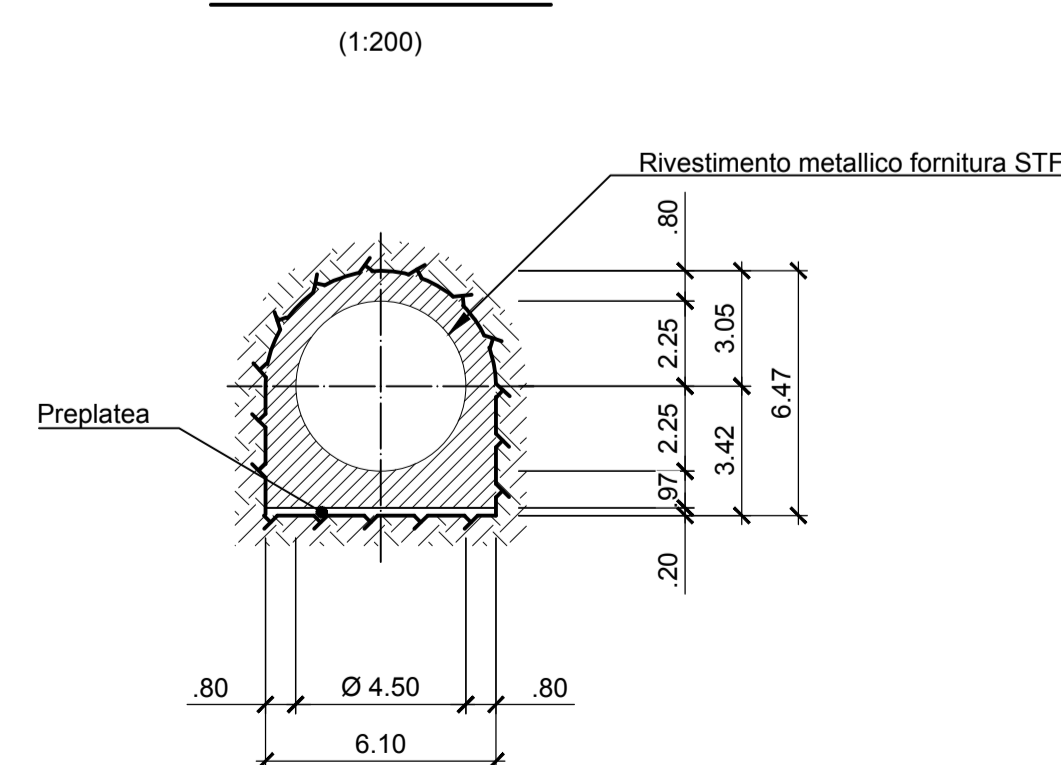
SEZIONE A-A



SEZIONE E-E



SEZIONE D-D

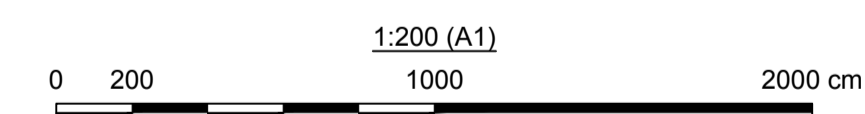


Legenda:

- Calcestruzzo armato
- Calcestruzzo di riempimento
- Linea di roccia
- Impianti idraulici

Riferimenti:

- GRE.EEC.D.29.IT.H.51386.00.120 - Stato di Fatto: Piante Centrale S.Giacomo II - el.405.50
- GRE.EEC.D.29.IT.H.51386.00.121 - Stato di Fatto: Piante Centrale S.Giacomo II - el.399.75
- GRE.EEC.D.29.IT.H.51386.00.122 - Stato di Fatto: Sezioni Centrale S.Giacomo II - 1/2
- GRE.EEC.D.29.IT.H.51386.00.123 - Stato di Fatto: Sezioni Centrale S.Giacomo II - 2/2
- GRE.EEC.D.29.IT.H.51386.00.124 - Stato di Fatto: Condotta Forzata e Collettore distribuzione monte
- GRE.EEC.D.29.IT.H.51386.00.126 - Stato di Fatto: Vie Cavi di Potenza e Trasformatori
- GRE.EEC.D.29.IT.H.51386.00.127 - Stato di Fatto: Galleria di accesso



00	31/05/2022	Emissione per Revisione Cliente	R.Vieira	C.Piccinin / F.Maugliani	M.Braghini
REV.	DATE	DESCRIPTION	PREPARED	CHECKED	APPROVED
		PROJECT: <b>CENTRALE DI SAN GIACOMO III</b> <b>INSTALLAZIONE DI NUOVO GRUPPO DI POMPAGGIO</b>			
		FILE NAME (EGP CODE): GRE.EEC.D.99.IT.H.17170.00.027.00	LOMBARDO CODE: 2021.0047.009-GC-PSP-DW-026		
CLASSIFICATION: <b>Public</b>		FORMAT: <b>A1</b>	SCALE: <b>1:200</b>	PLOT SCALE: <b>1:1</b>	SHEET: <b>1 di 1</b>
UTILIZATION SCOPE: <b>Progetto Definitivo per Autorizzazione</b>		TITLE: <b>STATO DI FATTO</b> <b>POZZO PIEZOMETRICO DI MONTE</b>			
VALIDATED BY: P. Viganoni		EGP CODE			
VERIFIED BY:		GROUP:	FUNCTION:	TYPE:	ISSUER:
COLLABORATORS:		COUNTRY:	TEC.:	PLANT:	SYSTEM:
		PROGRESSIVE:	REVISION:		
		GRE	EEC	D	99
		I	T	H	17
		1	7	1	7
		0	0	0	2
		7	0	0	0