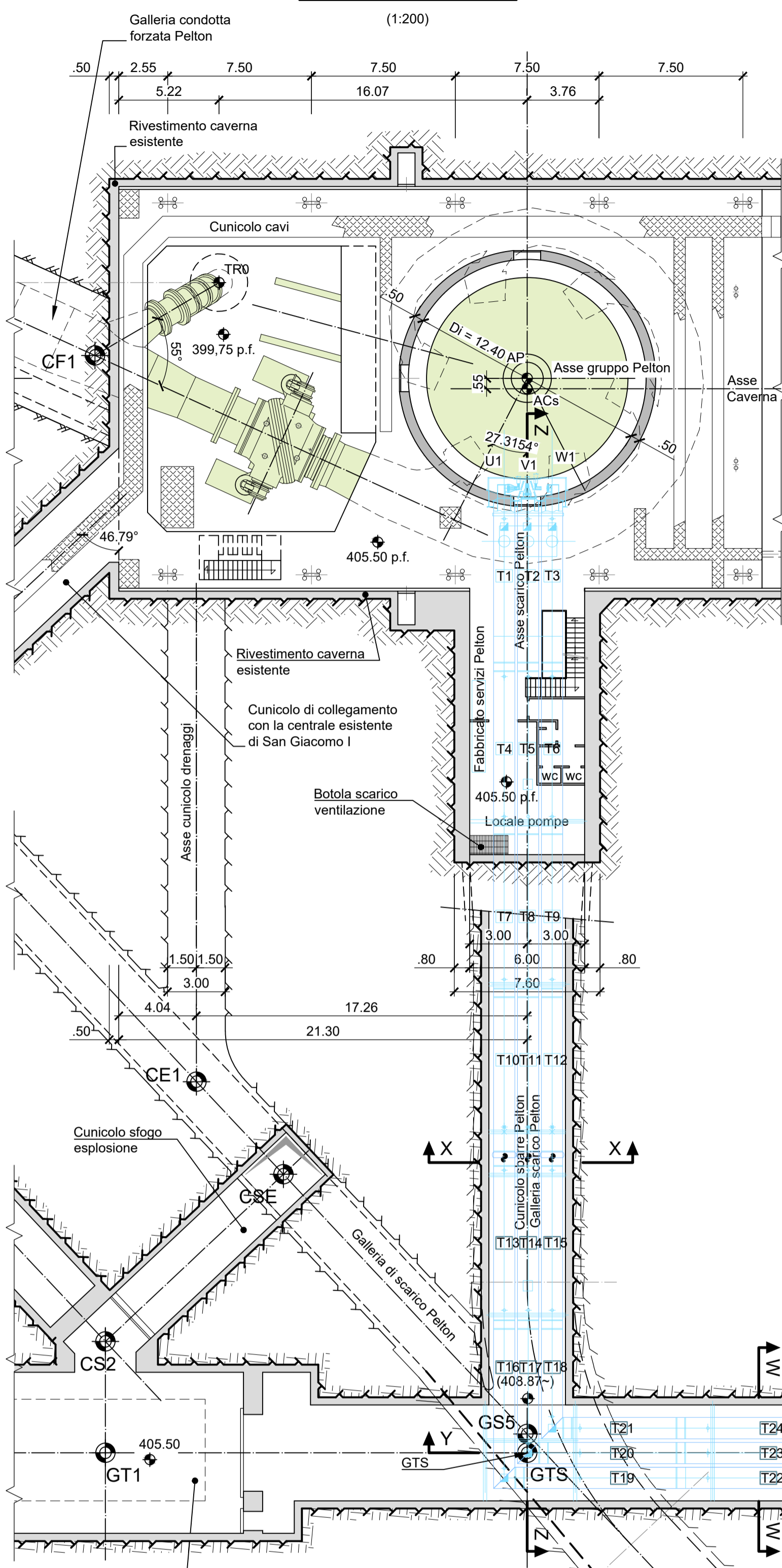
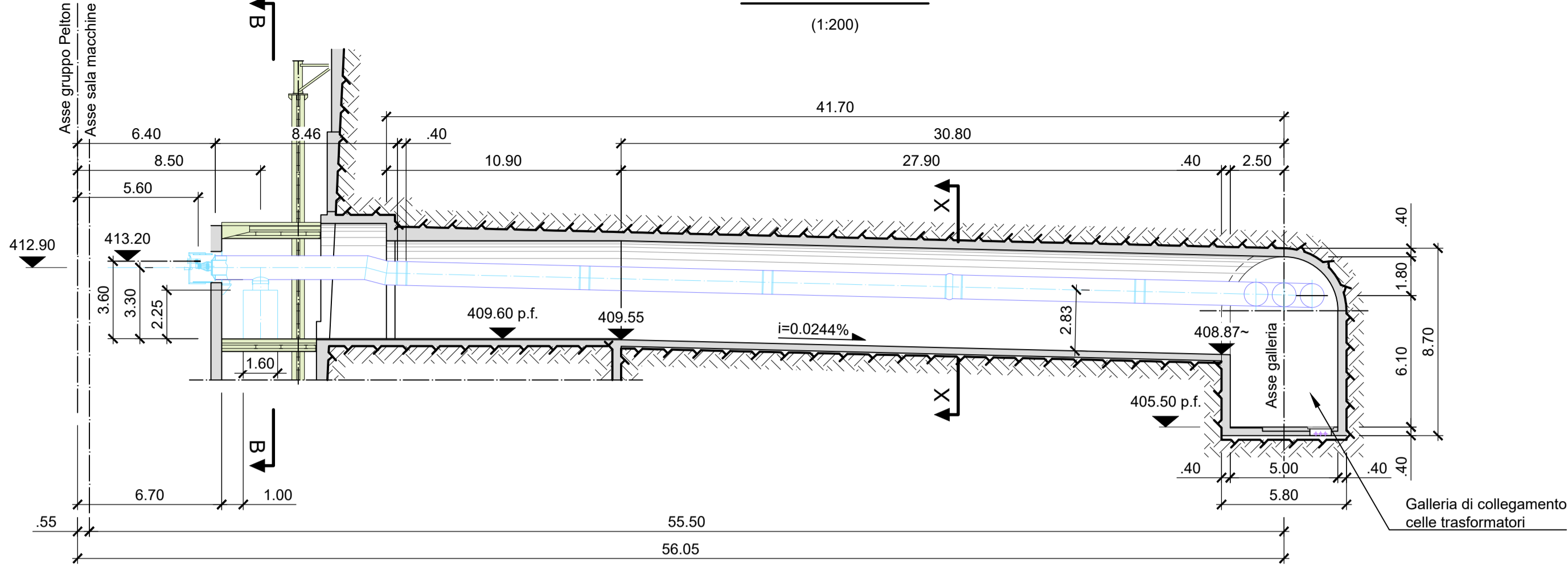


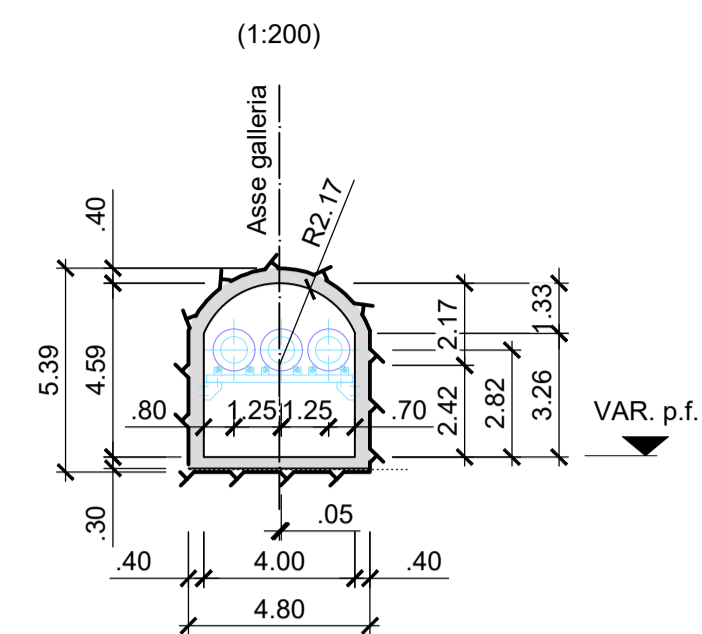
**PIANTA VIE CAVI**  
(1:200)



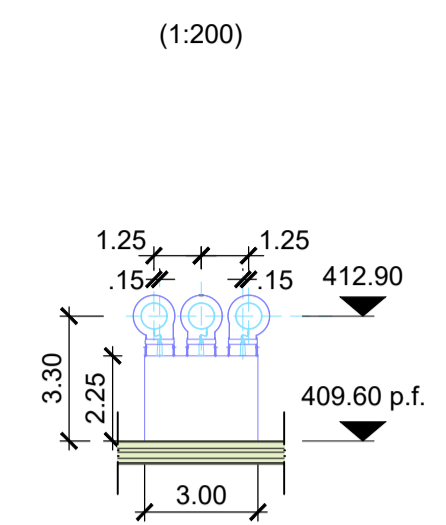
**SEZIONE Z-Z**  
(1:200)



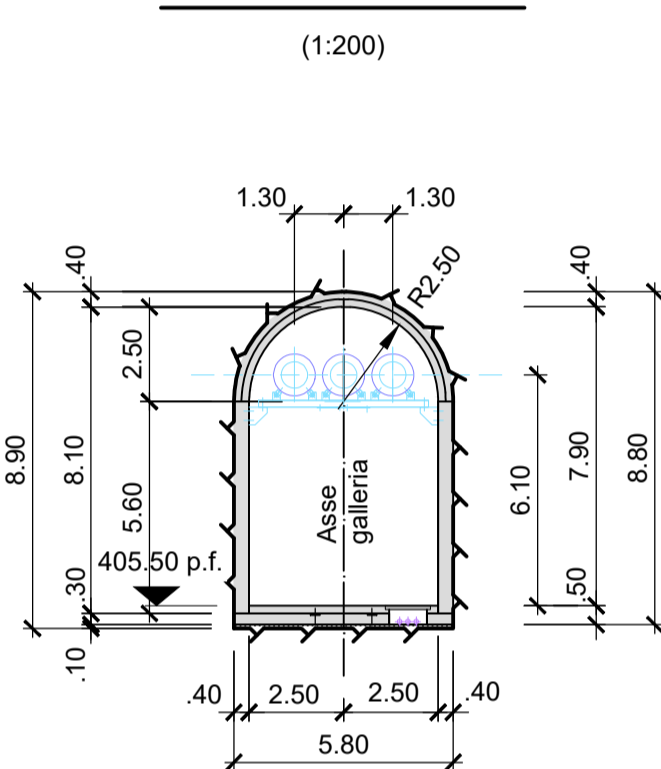
**SEZIONE X-X**  
(1:200)



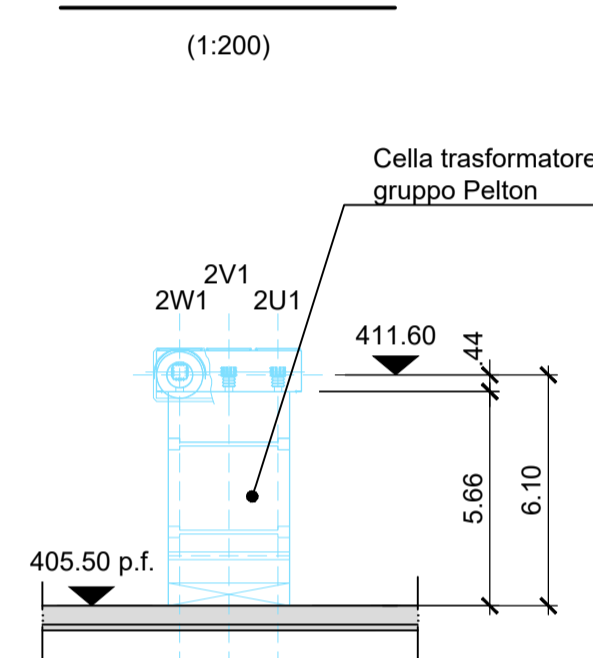
**SEZIONE B-B**  
(1:200)



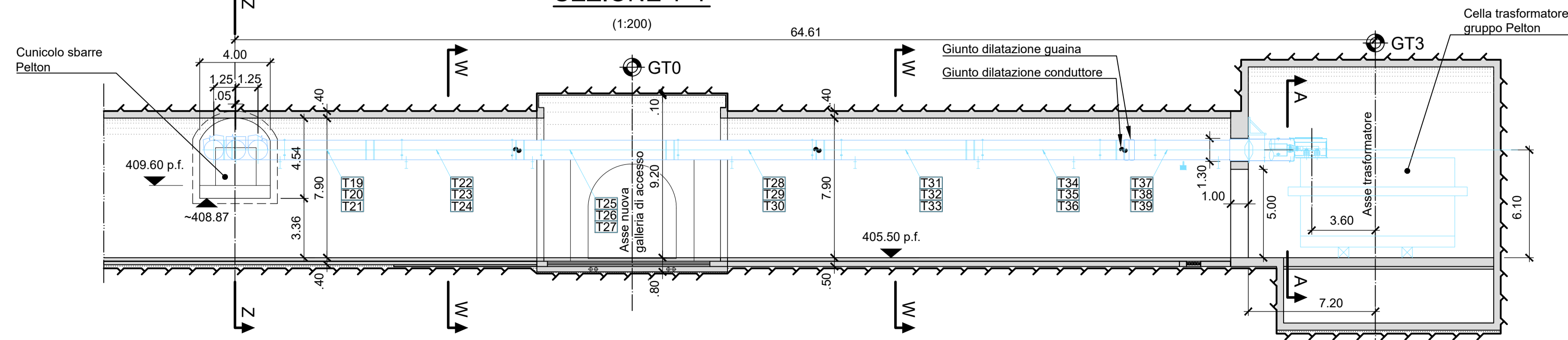
**SEZIONE W-W**  
(1:200)



**SEZIONE A-A**  
(1:200)



**SEZIONE Y-Y**  
(1:200)

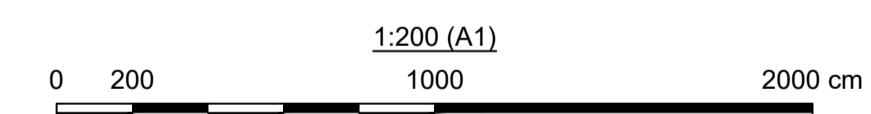


**Legenda:**

- Calcestruzzo armato
- Linea di roccia
- Impianti idraulici
- Vie cavi di potenza e trasformatori
- Vie cavi pozzo

**Riferimenti:**

- GRE.EEC.D.29.IT.H.51386.00.120 - Stato di Fatto: Piante Centrale S. Giacomo II - el.405.50
- GRE.EEC.D.29.IT.H.51386.00.121 - Stato di Fatto: Piante Centrale S. Giacomo II - el.399.75
- GRE.EEC.D.29.IT.H.51386.00.122 - Stato di Fatto: Sezioni Centrale S. Giacomo II - 1/2
- GRE.EEC.D.29.IT.H.51386.00.123 - Stato di Fatto: Sezioni Centrale S. Giacomo II - 2/2
- GRE.EEC.D.29.IT.H.51386.00.124 - Stato di Fatto: Condotta Forzata e Collettore distribuzione monte
- GRE.EEC.D.29.IT.H.51386.00.125 - Stato di Fatto: Pozzo Piezometrico di monte
- GRE.EEC.D.29.IT.H.51386.00.127 - Stato di Fatto: Galleria di accesso



00	31/05/2022	Emissione per Revisione Cliente	D.Segatto / R.Vieira	C.Piccinini / F.Maugliani	M.Braghini
CONTRACTORS LOGO	DATE	DESCRIPTION	PREPARED	CHECKED	APPROVED
<b>Lombardi</b>		<b>PROGETTO:</b> CENTRALE DI SAN GIACOMO III INSTALLAZIONE DI NUOVO GRUPPO DI POMPAGGIO			
<b>enel</b> Green Power		FILE NAME (EGP CODE): GRE.EEC.D.99.IT.H.171770.00.028.00	LOMBARDI CODE: 2021.0047.009-HM-COF-DW-627		
HGT Design & Execution EGP VALIDATION		CLASSIFICATION: Public	FORMAT: A1	SCALE: 1:200	PLOT SCALE: 1:1
VALIDATED BY: P. Viganoni		UTILIZATION SCOPE: Progetto Definitivo per Autorizzazione	TITLE: STATO DI FATTO VIE CAVI DI POTENZA E TRASFORMATORI		
VERIFIED BY:		EGP CODE			
COLLABORATORS		GROUP: GREEC	FUNCTION: D99	TYPE: ITH	ISSUER: H17
		COUNTRY: 17	TEC: 17	PLANT: 00	SYSTEM: 00
		PROGRESSIVE: 28	REVISION: 00		
		002800			

This document is property of Enel Green Power SpA. It is strictly forbidden to reproduce this document, in whole or in part, and to provide to others any related information without the previous written consent by Enel Green Power SpA.