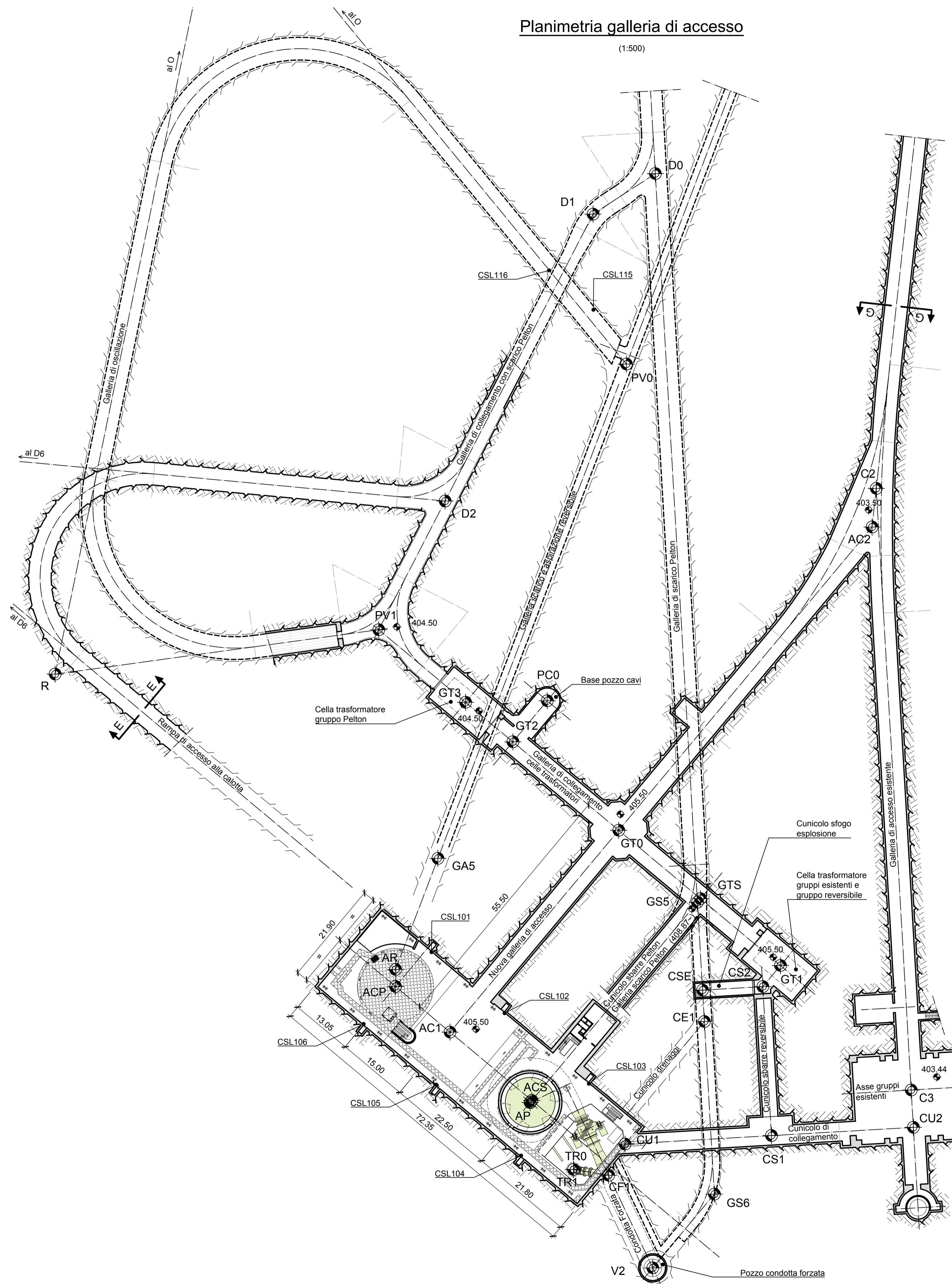


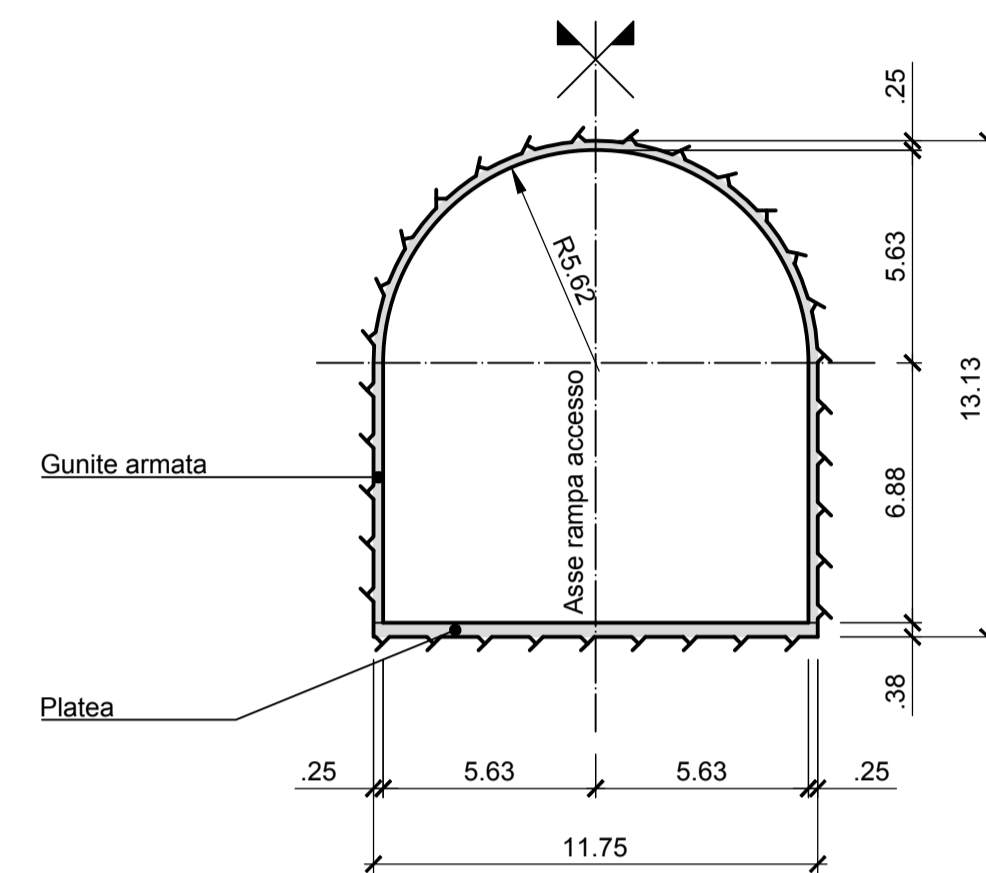
# Planimetria galleria di accesso

(1:500)



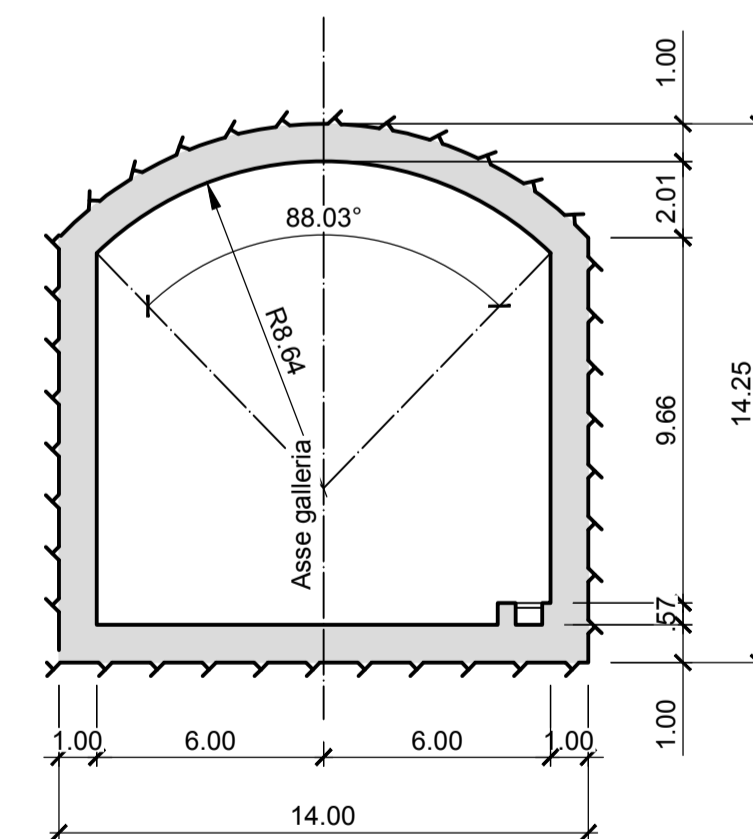
## Sezioni E-E (Rampa accesso calotta)

(1:200)



## Sezioni G-G (Galleria di accesso esistente)

(1:200)

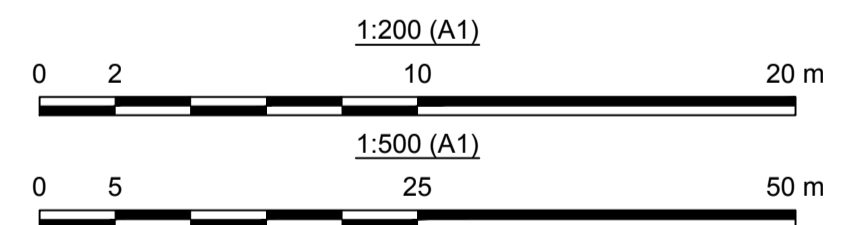


### Legenda:

- Calcestruzzo armato
- Linea di roccia
- Impianti idraulici

### Riferimenti:

- GRE.EEC.D.29.IT.H.51386.00.120 - Stato di Fatto: Piante Centrale S. Giacomo II - el.405.50
- GRE.EEC.D.29.IT.H.51386.00.121 - Stato di Fatto: Piante Centrale S. Giacomo II - el.399.75
- GRE.EEC.D.29.IT.H.51386.00.122 - Stato di Fatto: Sezioni Centrale S. Giacomo II - 1/2
- GRE.EEC.D.29.IT.H.51386.00.123 - Stato di Fatto: Sezioni Centrale S. Giacomo II - 2/2
- GRE.EEC.D.29.IT.H.51386.00.124 - Stato di Fatto: Condotta Forzata e Collettore distribuzione monte
- GRE.EEC.D.29.IT.H.51386.00.125 - Stato di Fatto: Pozzo Piezometrico di monte
- GRE.EEC.D.29.IT.H.51386.00.126 - Stato di Fatto: Vie Cavi di Potenza e Trasformatori



REV.	DATE	DESCRIPTION	PREPARED	CHECKED	APPROVED
00	31/05/2022	Emissione per Revisione Cliente	D.Segatto	C.Piconin / F.Maugliani	M.Braghini
<b>PROJECT:</b> CENTRALE DI SAN GIACOMO III INSTALLAZIONE DI NUOVO GRUPPO DI POMPAGEO			LOMBARDI CODE: 2021.0047.009-GC-COF-DW-428		
FILE NAME (EGP CODE): GRE.EEC.D.99.IT.H.17170.00.029.00			SCALE: A1	PLOT SCALE: 1:1	SHEET: 1 di 1
CLASSIFICATION: Public			UTILIZATION SCOPE: Progetto Definitivo per Autorizzazione		
TITLE: STATO DI FATTO GALLERIA DI ACCESSO			EGP CODE: GRE EEC D 9 9 I T H 1 7 1 7 0 0 0 0 2 9 0 0		
VALIDATED BY: P. Viganoni					
SUPPORT TEAM:					
VERIFIED BY:					
COLLABORATORS:					

This document is property of Enel Green Power SpA. It is strictly forbidden to reproduce this document, in whole or in part, and to provide to others any related information without the previous written consent by Enel Green Power SpA.