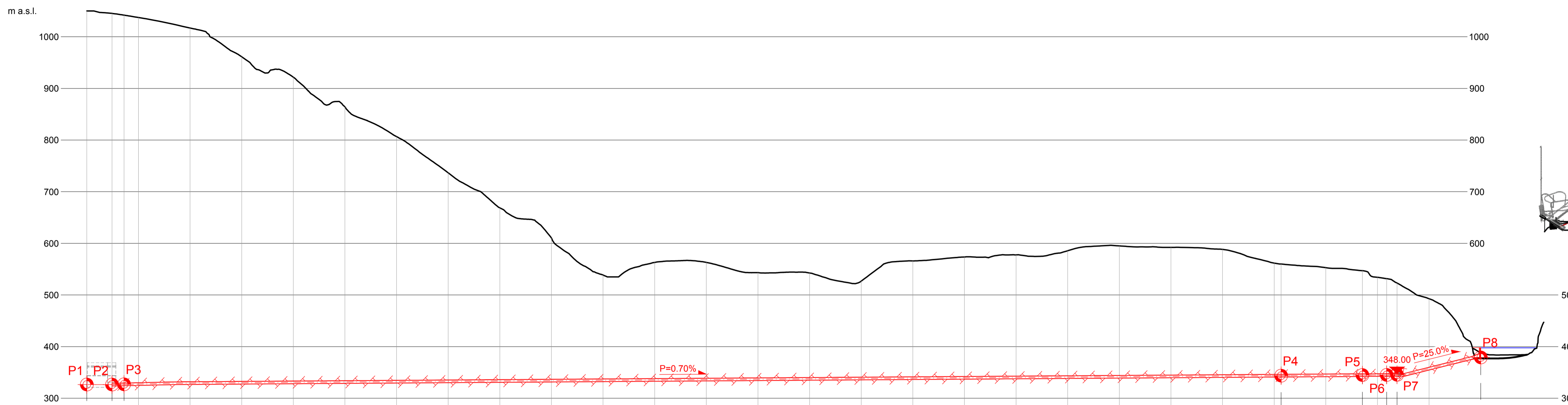
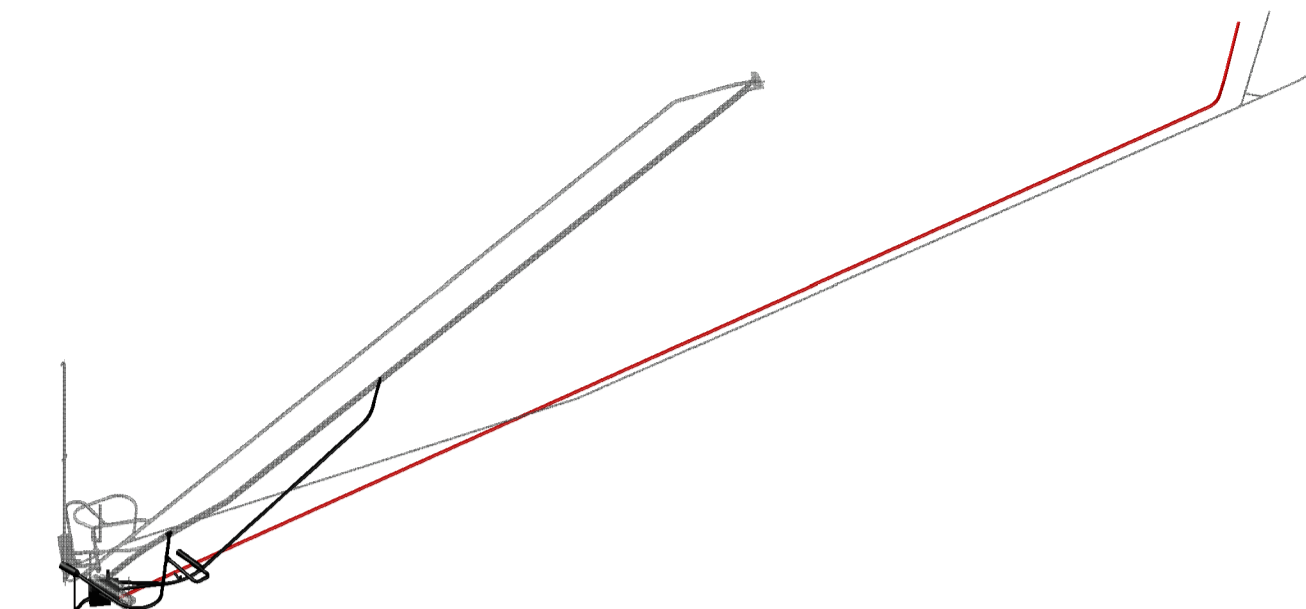


### Profilo longitudinale

(1:5000)

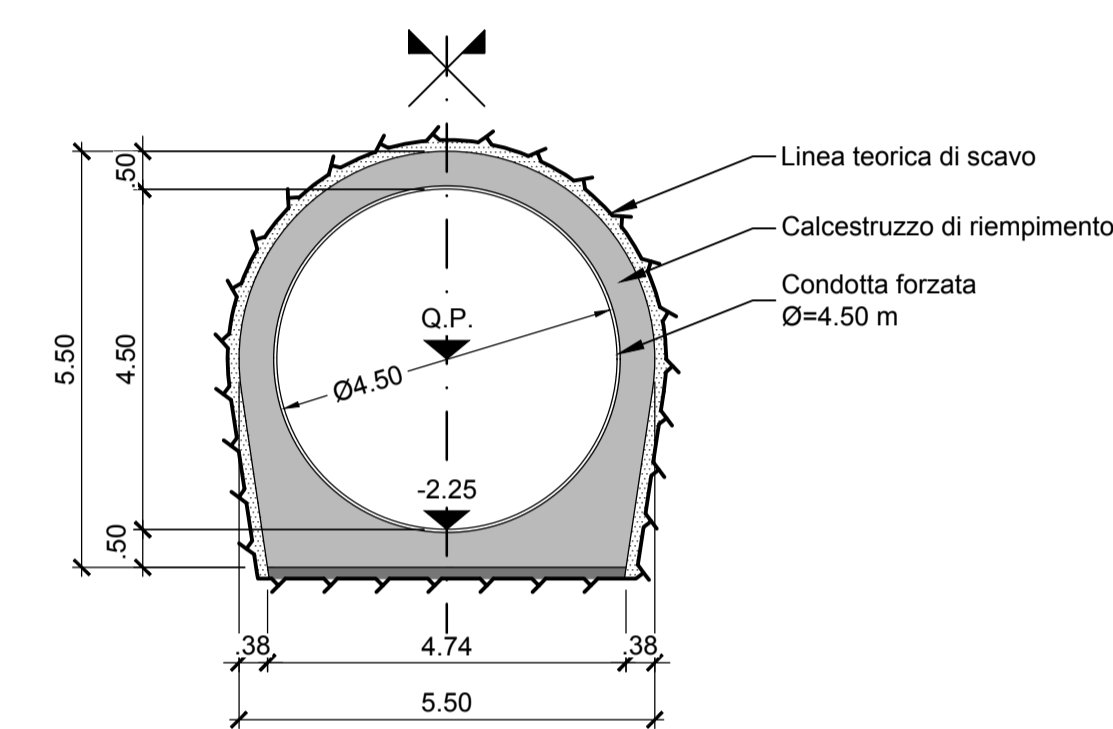


### Vista 3D



### Sezione tipo galleria

(1:100)

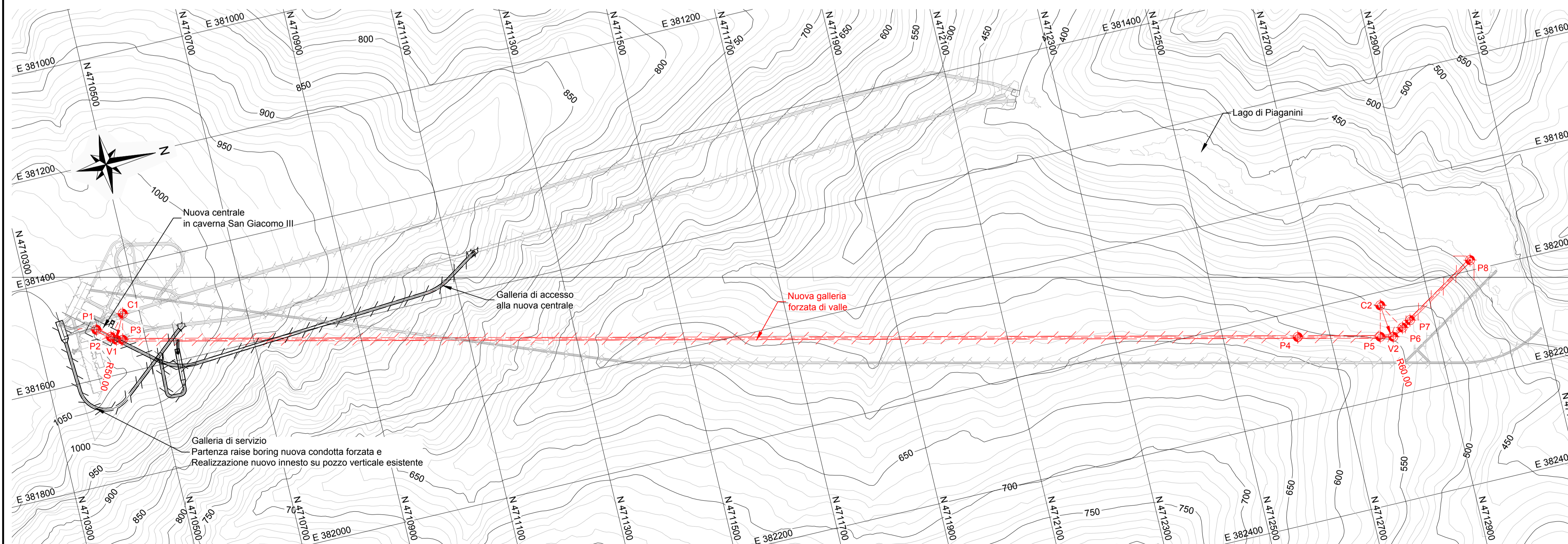


Progressiva [m]	0+000	0+048.0	0+072.2	0+100	0+200	0+300	0+400	0+500	0+600	0+700	0+800	0+900	1+000	1+100	1+200	1+300	1+400	1+500	1+600	1+700	1+800	1+900	2+000	2+100	2+200	2+300	2+313.4	2+400	2+470.8	2+500	2+517.8	2+538.0	2+600	2+700		
Distanze parziali [m]		48.8													2241.2													157.4		47.0					162	
Quota progetto (m sim)	326.5	326.5	326.8	327.3																							343.7		344.8		345.1		345.2			379.0
Quota terreno (m sim)	1050.0	1045.2	1041.9	1037.3	1017.0	961.2	921.8	864.1	806.6	736.5	668.7	610.3	538.5	563.1	563.0	543.3	542.6	526.8	566.0	572.5	577.6	585.6	595.0	592.1	588.2		561.6	559.9	552.8	547.0	534.2	537.6	522.9	492.7	387.6	

Coordinate		
Punto	Est [m]	Nord [m]
P1	381507.16	4710412.51
P2	381527.01	4710436.19
P3	381537.37	4710456.92
P4	382047.60	4712639.27
P5	382083.44	4712792.56
P6	382076.06	4712837.76
P7	382065.44	4712854.95
P8	381980.29	4712992.76
C1	381488.68	4710468.30
V1	381534.66	4710445.32
C2	382025.02	4712806.22
V2	382089.08	4712816.69

### Planimetria

(1:5000)

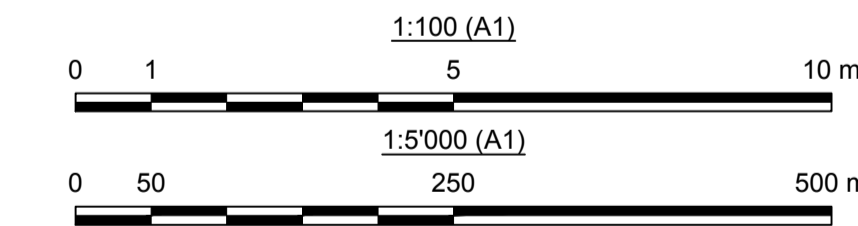


#### Legenda:

- Nuova opera in oggetto
- Nuove opere di progetto
- Opere esistenti

#### Note:

- Tutte le misure e le quote sono espresse in metri e in metri sopra il livello del mare (m s.l.m.), se non diversamente indicato.
- Tutte le coordinate, espresse in metri, sono riferite al sistema di riferimento topografico WGS/UTM84 zona 33N.



00	15/07/2022	Emissione per Revisione Cliente	R. Giandi	C. Piccini / F. Maugliani	M. Braghini
REV.	DATE	DESCRIPTION	PREPARED	CHECKED	APPROVED
<b>Lombardi</b>					
<b>enel</b>					
<b>EGP VALIDATION</b>					
PROJECT: <b>CENTRALE DI SAN GIACOMO III INSTALLAZIONE DI NUOVO GRUPPO DI POMPAGGIO</b>					
FILE NAME (EGP CODE): <b>GRE.EEC.D.99.IT.H.17170.00.041.00</b>			LOMBARDI CODE: <b>2021.0047.009-HM-COF-DW-040</b>		
CLASSIFICATION: <b>Public</b>		FORMAT: <b>A1</b>	SCALE: <b>1:5'000/100</b>	PLOT SCALE: <b>1:1</b>	SHEET: <b>1 di 1</b>
UTILIZATION SCOPE: <b>Progetto Definitivo per Autorizzazione</b>			TITLE: <b>STATO DI PROGETTO NUOVA GALLERIA FORZATA DI VALLE</b>		
VALIDATED BY: <b>P. Viganoni</b>					
EGP CODE:					
GROUP: <b>GREEC</b>	FUNCTION: <b>D</b>	TYPE: <b>9</b>	ISSUER: <b>9</b>	COUNTRY: <b>I</b>	TEC.: <b>T</b>
PLANT: <b>1</b>	SYSTEM: <b>7</b>	PROGRESSIVE: <b>1</b>	REVISION: <b>0</b>	EGP CODE: <b>171700004100</b>	

This document is property of Enel Green Power SpA. It is strictly forbidden to reproduce this document, in whole or in part, and to provide to others any related information without the previous written consent by Enel Green Power SpA.