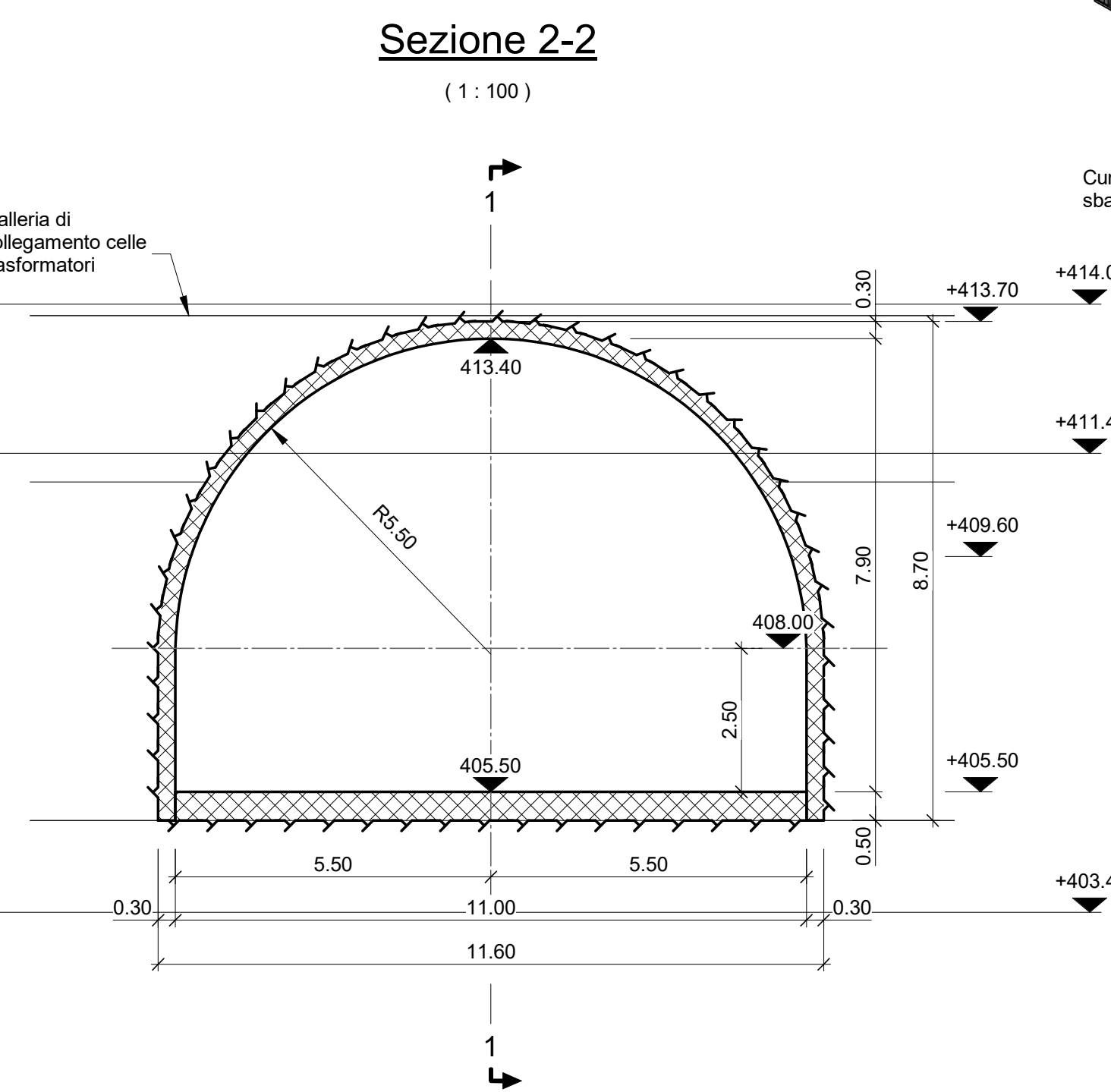
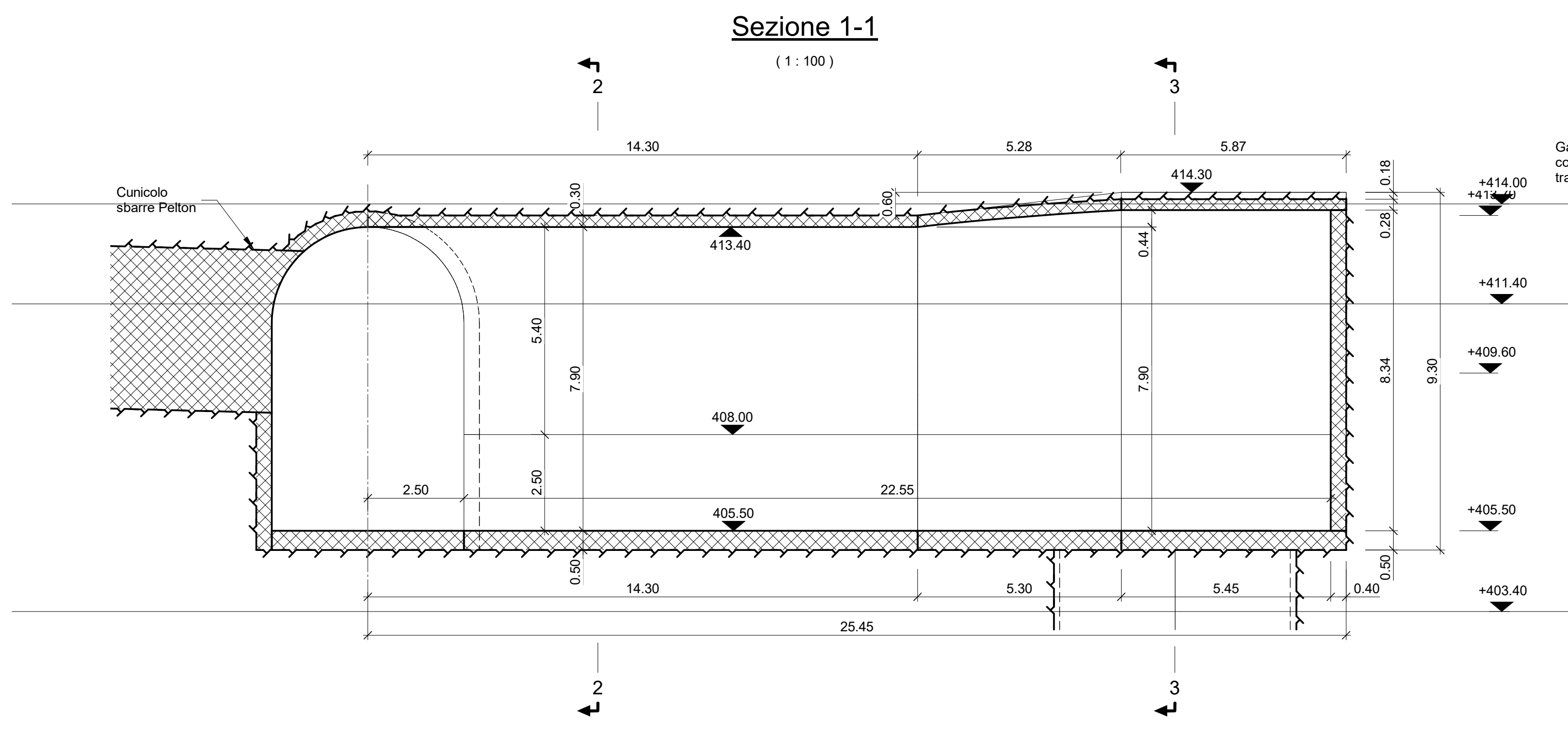
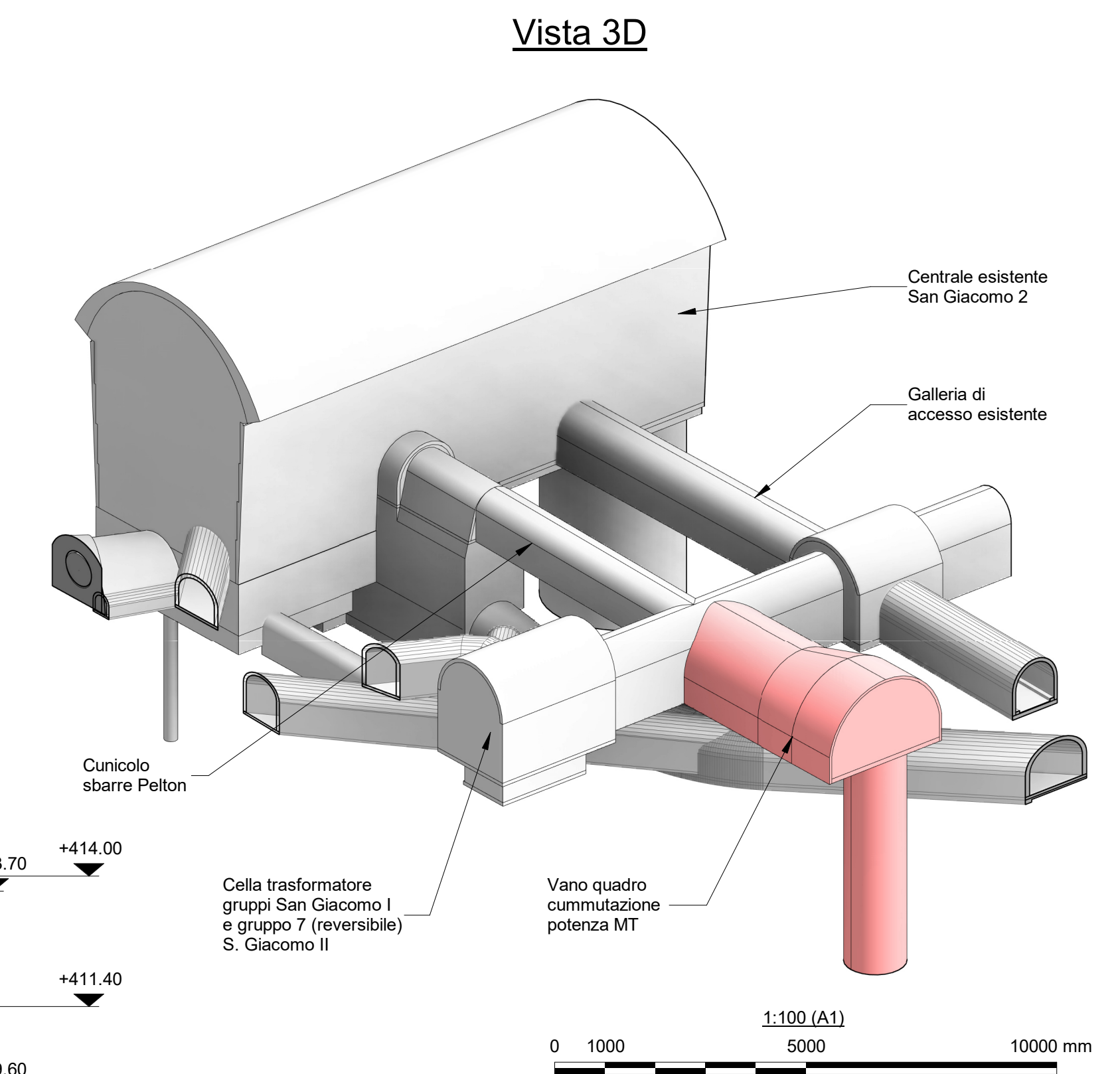


- Legenda:**
- Stato di fatto
 - Nuova costruzione
 - Demolizione
 - Calcestruzzo armato
 - Calcestruzzo di livellamento
 - Linea della roccia



00	05/08/2022	Emissione per revisione cliente	J.Machuca	F.Maugliani / C.Piccinin	M.Braghini
REV	DATE	DESCRIPTION	PREPARED	CHECKED	APPROVED
CONTRACTOR'S LOGO		PROJECT:	CENTRALE DI SAN GIACOMO III INSTALLAZIONE DI NUOVO GRUPPO DI POMPAGGIO		
Lombardi		FILE NAME (EGP CODE):	GRE.EEC.D.99.IT.H.17170.00.045.00		
enel Green Power		CLASSIFICATION:	Public	SCALE:	1:100
HGT Design & Execution		UTILIZATION SCOPE:	Progetto Definitivo per Autorizzazione		
EGP VALIDATION		TITLE:	Stato di Progetto Vano quadro commutazione potenza MT Pianta e sezioni		
VALIDATED BY: P. Viganoni		EGP CODE	2021.0047.009-HM-CAB-DW-044		
VERIFIED BY:		GROUP	FUNCTION	TYPE	ISSUER
COLLABORATORS:		GRE EEC	D 9 9 I T H	1 7 1 7 0 0 0 0 4 5 0 0	