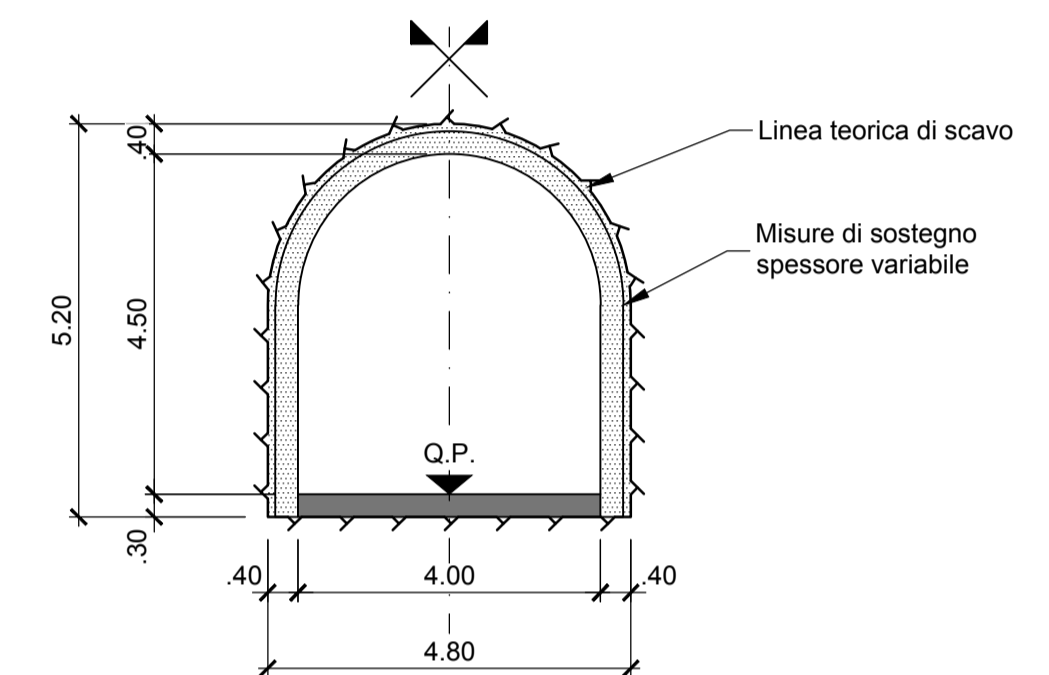


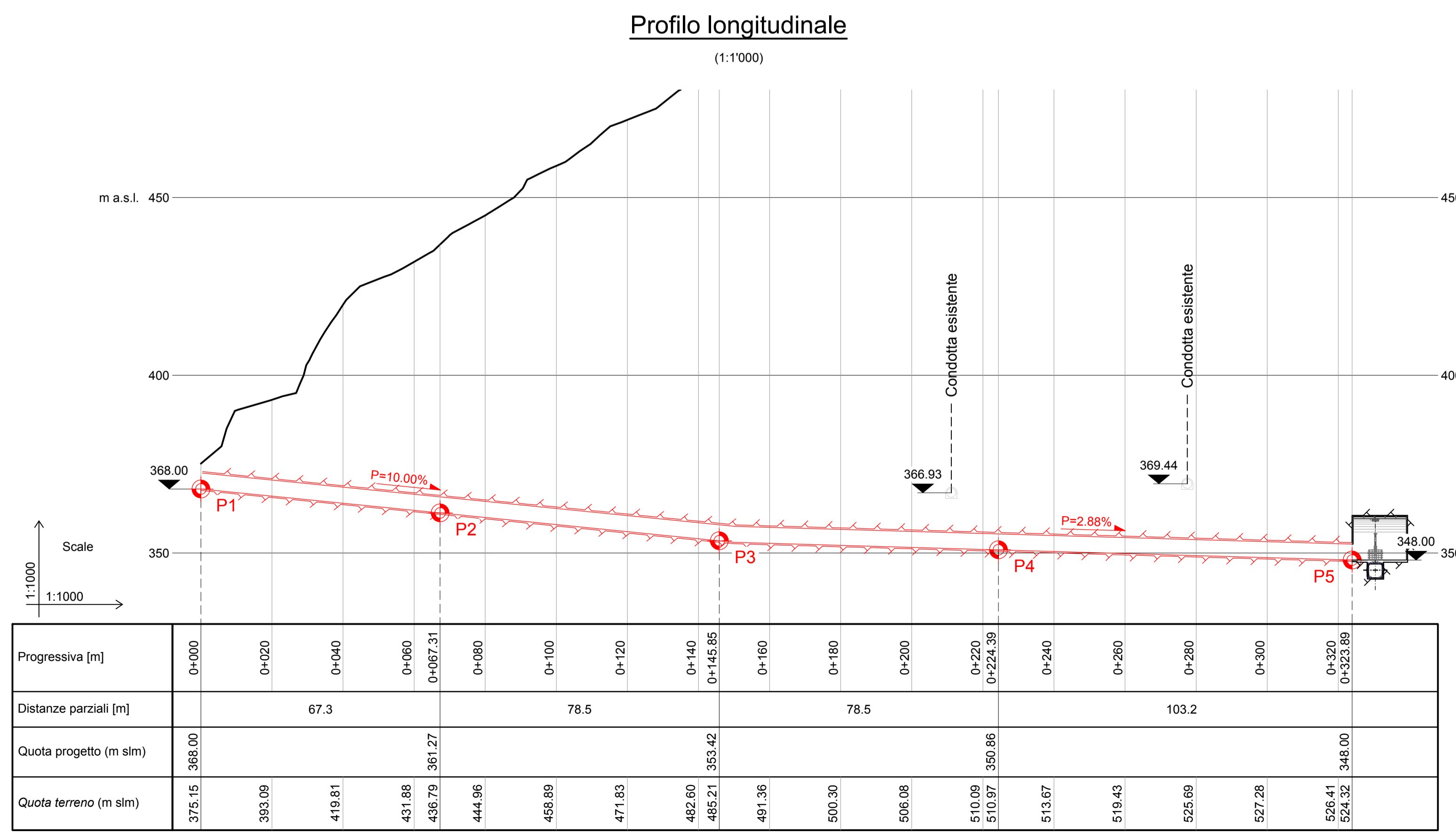
Sezione tipo galleria

(1:100)



Coordinate

Punto	Est [m]	Nord [m]
P1	382150.398	4713104.108
P2	382185.778	4713046.846
P3	382153.269	4712909.212
P4	382070.760	4712858.232
C1	382100.706	4712994.283
V1	382238.341	4712961.775

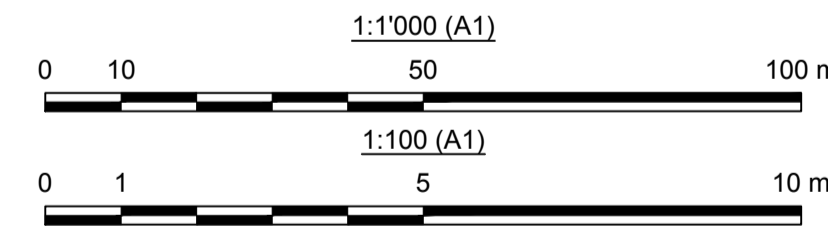


Legenda:

- Nuova opera in oggetto
- Nuove opere di progetto
- Opere esistenti

Note:

- Tutte le misure e le quote sono espresse in metri e in metri sopra il livello del mare (m s.l.m.), se non diversamente indicato.
- Tutte le coordinate, espresse in metri, sono riferite al sistema di riferimento topografico WGS/UTM84 zona 33N.



REV.	DATE	DESCRIPTION	PREPARED	CHECKED	APPROVED
00	29/07/2022	Emissione per Revisione Cliente	R.Gianoli	C.Piccinini / F.Maugliani	M.Braghini

		CENTRALE DI SAN GIACOMO III INSTALLAZIONE DI NUOVO GRUPPO DI POMPAGGIO					
		STATO DI PROGETTO GALLERIA DI SERVIZIO - PARTENZA RAISE BORING NUOVA CONDOTTA FORZATA					
PROJECT:	FILE NAME (EGP CODE): GRE.EEC.D.99.IT.H.171700.048.00	LOMBARDO CODE: 2021.0047.009-GC-CLE-DW-047	CLASSIFICATION: Public	FORMAT: A1	SCALE: 1:1'000/100	PLOT SCALE: 1:1	SHEET: 1 di 1
UTILIZATION SCOPE: Progetto Definitivo per Autorizzazione	EGP CODE GREEC D 99 I T H 1 7 1 7 0 0 0 0 4 8 0 0						
VALIDATED BY: P. Viganoni	VERIFIED BY:						
COLLABORATORS:	GROUP: GREEC						

This document is property of Enel Green Power SpA. It is strictly forbidden to reproduce this document, in whole or in part, and to provide to others any related information without the previous written consent by Enel Green Power SpA.