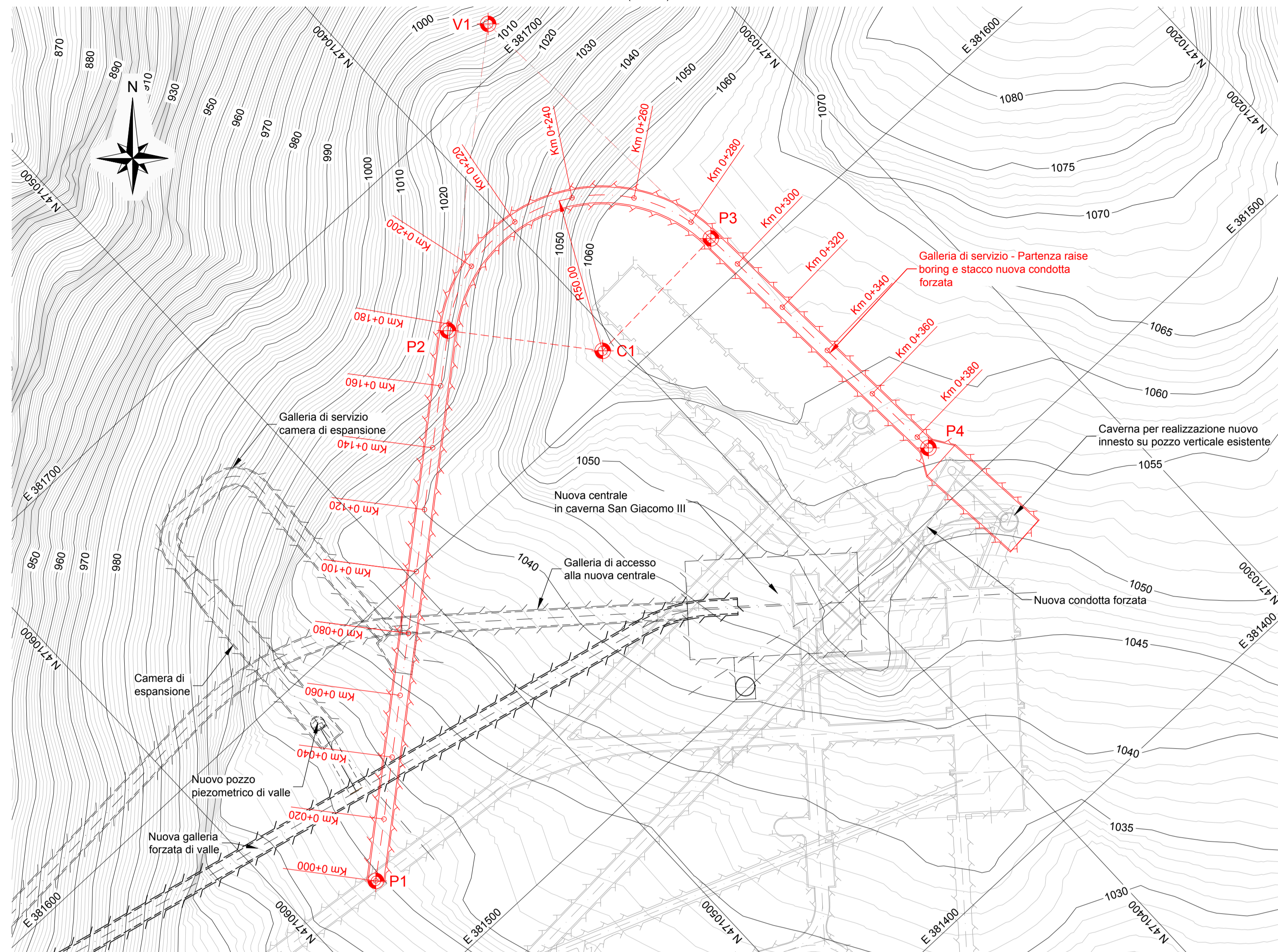
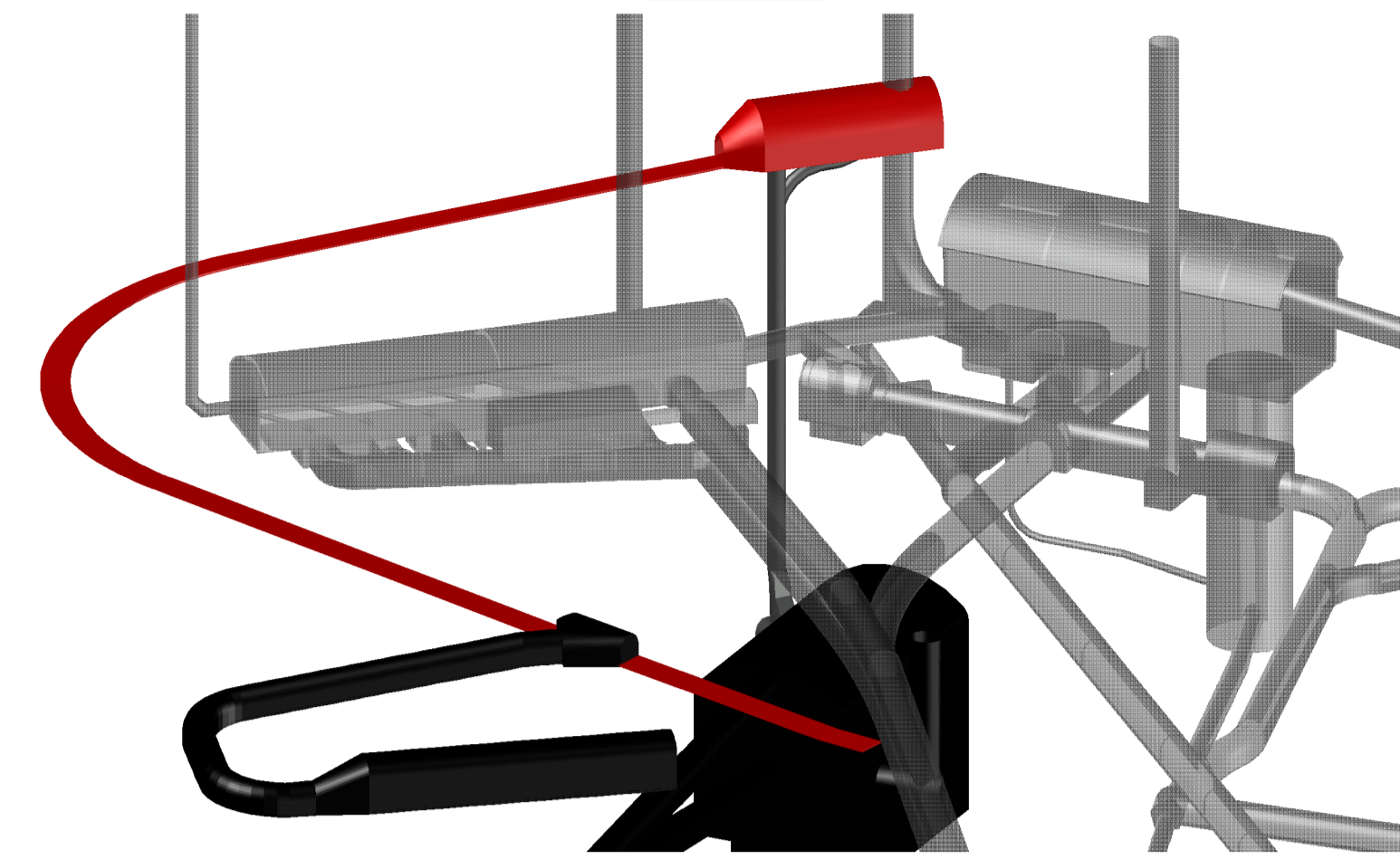


Planimetria

(1:1'000)

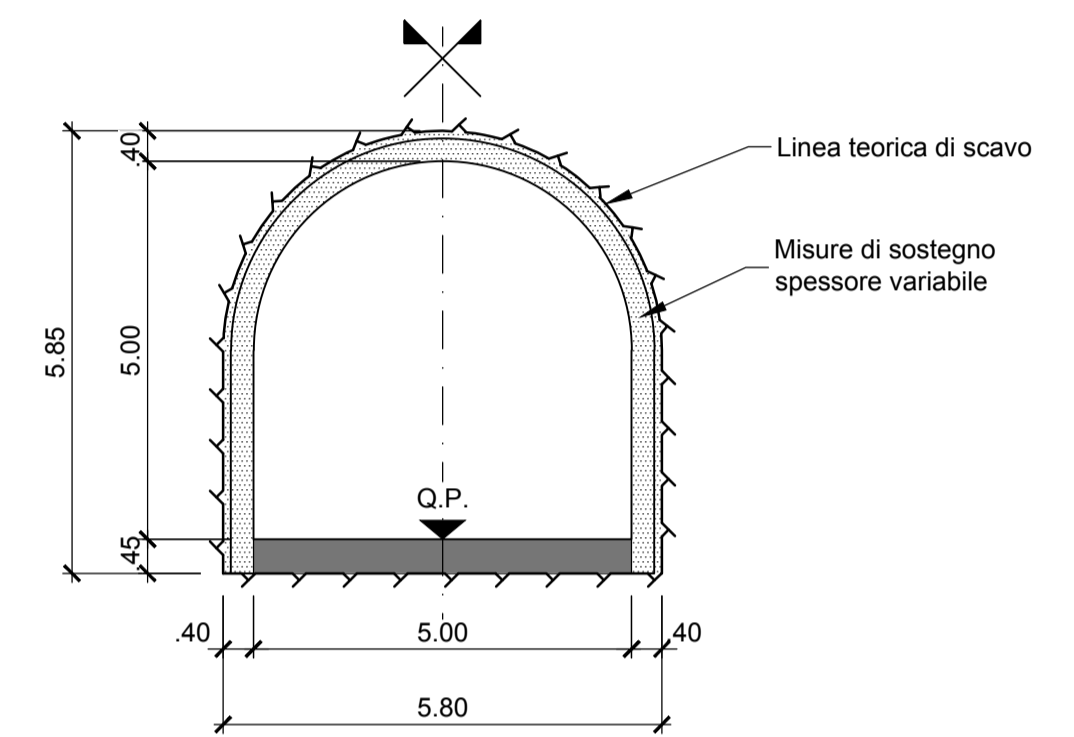


Vista 3D



Sezione tipo galleria

(1:100)

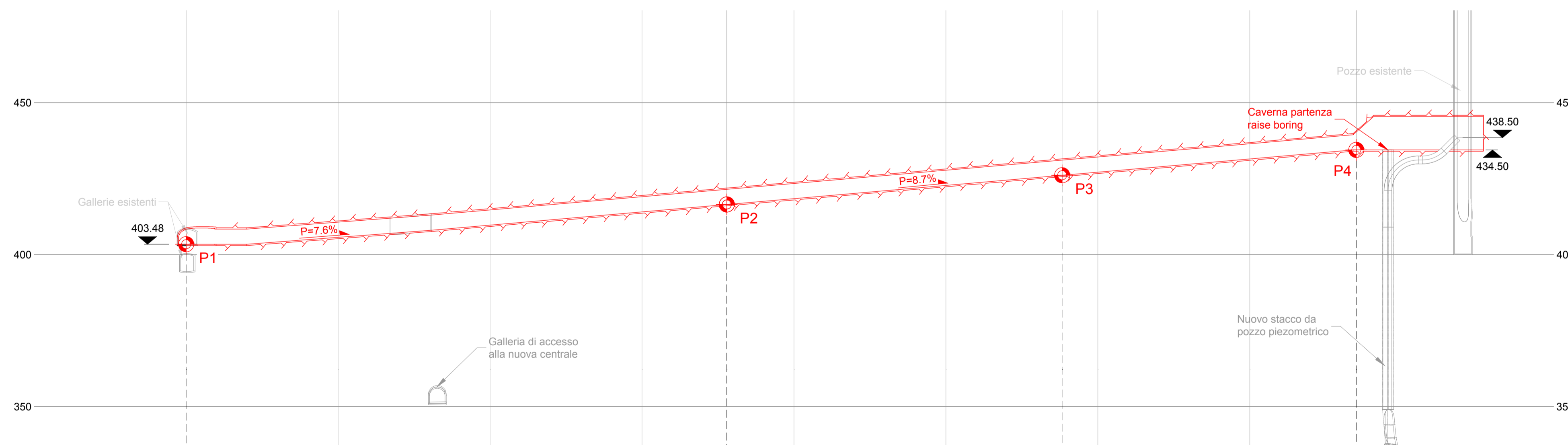


Coordinate

Punto	Est [m]	Nord [m]
P1	381536.13	4710574.39
P2	381649.43	4710437.27
P3	381613.60	4710355.49
P4	381516.99	4710350.24
C1	381610.89	4710405.42
V1	381712.56	4710360.87

Profilo longitudinale

(1:1'000)

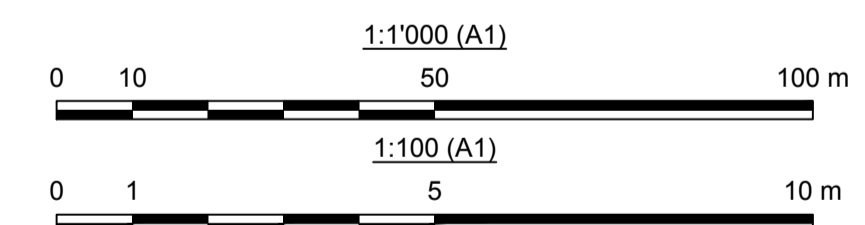


Legenda:

- Nuova opera in oggetto
- Nuove opere di progetto
- Opere esistenti

Note:

- Tutte le misure e le quote sono espresse in metri e in metri sopra il livello del mare (m s.l.m.), se non diversamente indicato.
- Tutte le coordinate, espresse in metri, sono riferite al sistema di riferimento topografico WGS/UTM84 zona 33N.



Progressiva [m]	0+000	0+050	0+100	0+150	0+177.9	0+200	0+250	0+288.2	0+300	0+350	0+385.0
Distanze parziali [m]			177.9				1040			96.8	
Quota progetto (m sim)	403.5				416.5			426.2			434.5
Quota terreno (m sim)	1019.5	1027.4	1037.2	1029.3	1024.4	1027.6	1057.3	1060.4	1060.6	1060.0	1055.4

REV.	DATE	DESCRIPTION	PREPARED	CHECKED	APPROVED
00	15/07/2022	Emissione per Revisione Cliente	R.Gianoli	C.Piccinini / F.Maugliani	M.Braghini
PROJECT: CENTRALE DI SAN GIACOMO III INSTALLAZIONE DI NUOVO GRUPPO DI POMPAGGIO					
FILE NAME (EGP CODE): GRE.EEC.D.99.IT.H.17170.00.049.00			LOMBARDI CODE: 2021.0047.009-GC-CLE-DW-048		
CLASSIFICATION: Public		FORMAT: A1	SCALE: 1:1'000/100	PLOT SCALE: 1:1	SHEET: 1 di 1
UTILIZATION SCOPE: Progetto Definitivo per Autorizzazione			TITLE: STATO DI PROGETTO GALLERIA DI SERVIZIO - PARTENZA RAISE BORING NUOVA CONDOTTA FORZATA		
EGP CODE					
VALIDATED BY: P. Viganoni					
VERIFIED BY:					
COLLABORATORS:					
GROUP: GREEC FUNCTION: D99ITH171700004900					