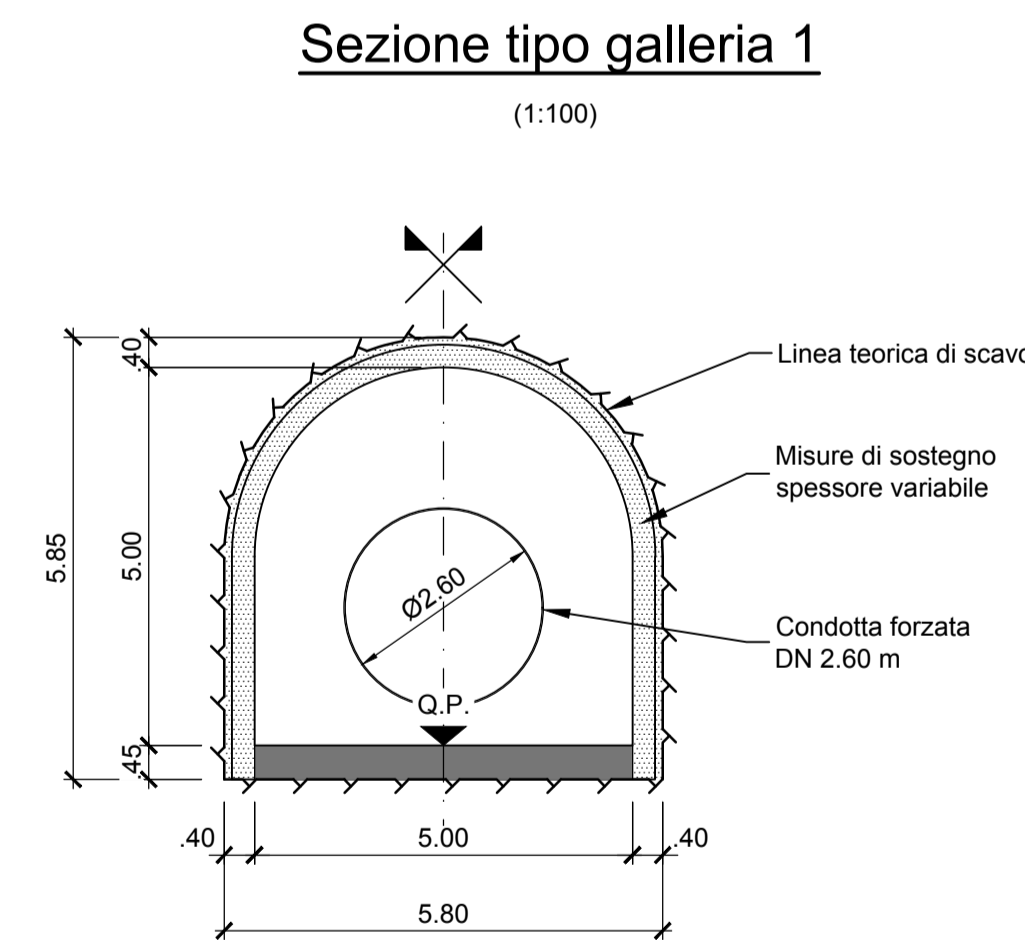
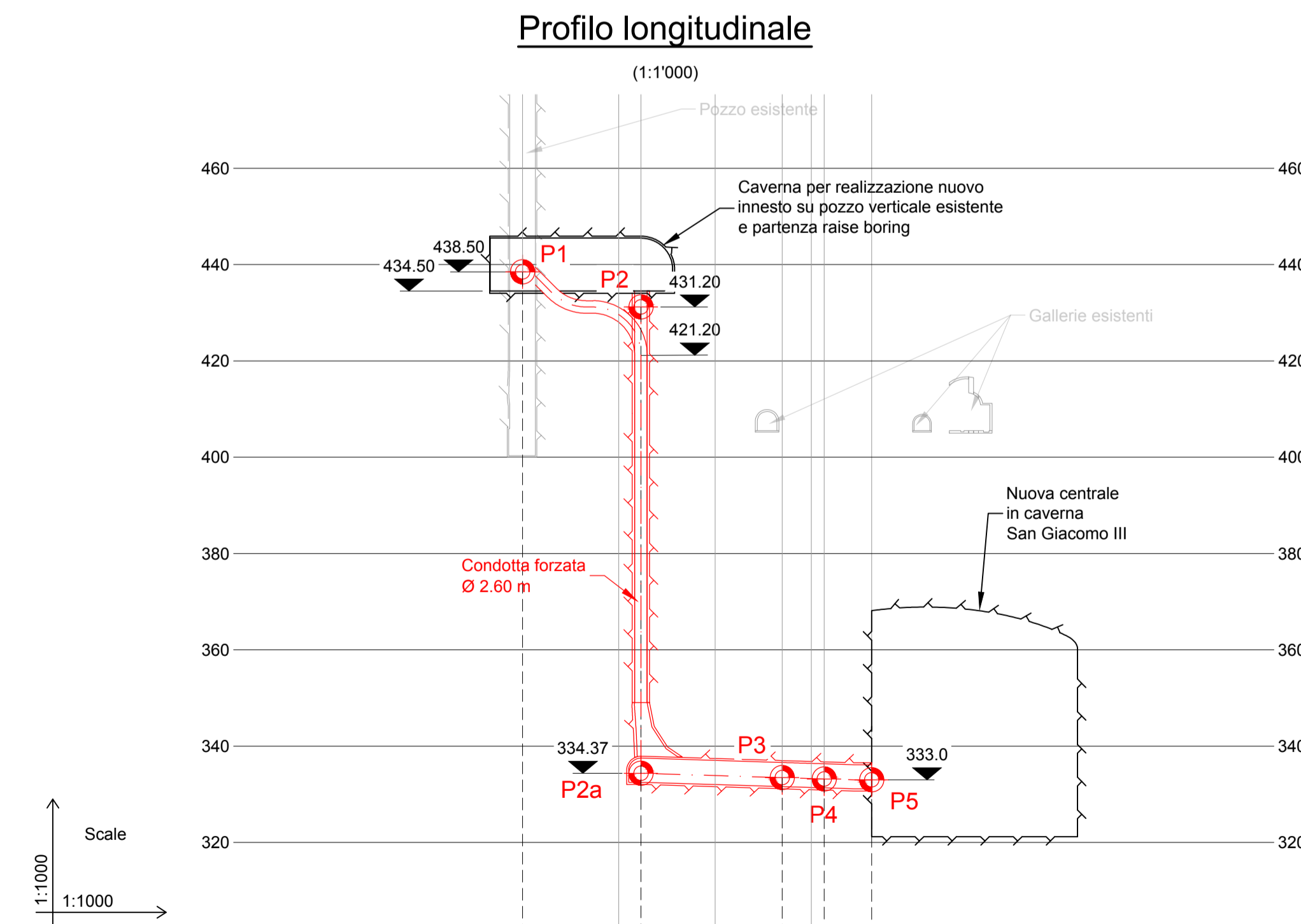


Coordinate		
Punto	Est [m]	Nord [m]
P1	381482.07	4710347.51
P2	381506.55	4710349.67
P2a	381506.55	4710349.67
P3	381498.84	4710378.00
P4	381498.56	4710386.65
P5	381500.31	4710396.33
C3	381497.79	4710382.28
V3	381518.26	4710383.19

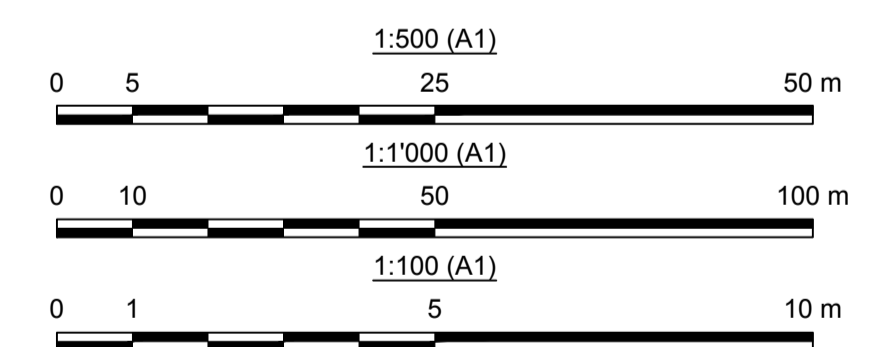


Legenda:

- Nuova opera in oggetto
- Nuove opere di progetto
- Opere esistenti

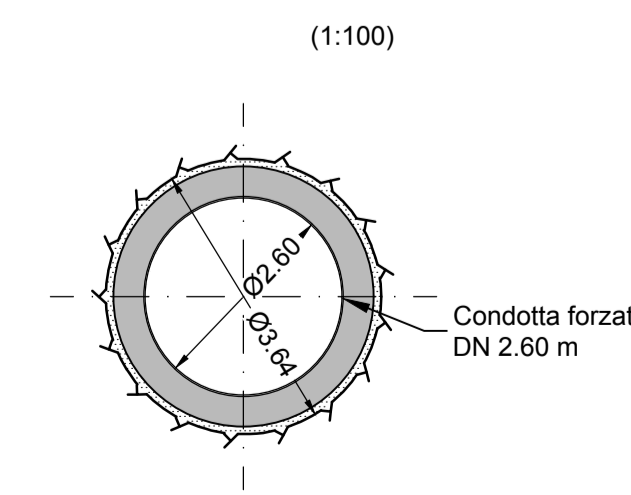
Note:

- Tutte le misure e le quote sono espresse in metri e in metri sopra il livello del mare (m s.l.m.), se non diversamente indicato.
- Tutte le coordinate, espresse in metri, sono riferite al sistema di riferimento topografico WGS/UTM84 zona 33N.



Progressiva [m]	0+000	0+020 0+024.6	0+040	0+053.9	0+060	0+062.6	0+072.5
Distanze parziali [m]		24.6	29.3	8.73	9.87		
Quota progetto (m slm)	438.50	431.20		333.46			
Quota terreno (m slm)	1050.9	1053.7 1054.3	1052.1	1050.4	1050.0	1050.0	1050.0

Sezione tipo galleria (1:100)



REV.	DATE	DESCRIPTION	PREPARED	CHECKED	APPROVED
00	15/07/2022	Emissione per Revisione Cliente	R.Gianoli	C.Piccinini / F.Maugliani	M.Braghini
CONTRACTORS LOGO 					
PROJECT: CENTRALE DI SAN GIACOMO III INSTALLAZIONE DI NUOVO GRUPPO DI POMPAGGIO					
FILE NAME (EGP CODE): GRE.EEC.D.99.IT.H.17170.00.050.00			LOMBARDO CODE: 2021.0047.009-GC-CLE-DW-049		
CLASSIFICATION: Public		FORMAT: A1	SCALE: VARIE	PLOT SCALE: 1:1	SHEET: 1 di 1
UTILIZATION SCOPE: Progetto Definitivo per Autorizzazione			TITLE: STATO DI PROGETTO GALLERIA NUOVA CONDOTTA FORZATA TRA INNESCO E NUOVA CENTRALE		
EGP VALIDATION VALIDATED BY: P. Viganoni Project Engineer					
VERIFIED BY: Support Team					
COLLABORATORS:					
EGP CODE GROUP: GRE EEC FUNCTION: D TYPE: 99 COUNTRY: IT TEC: H PLANT: 17170000050000					