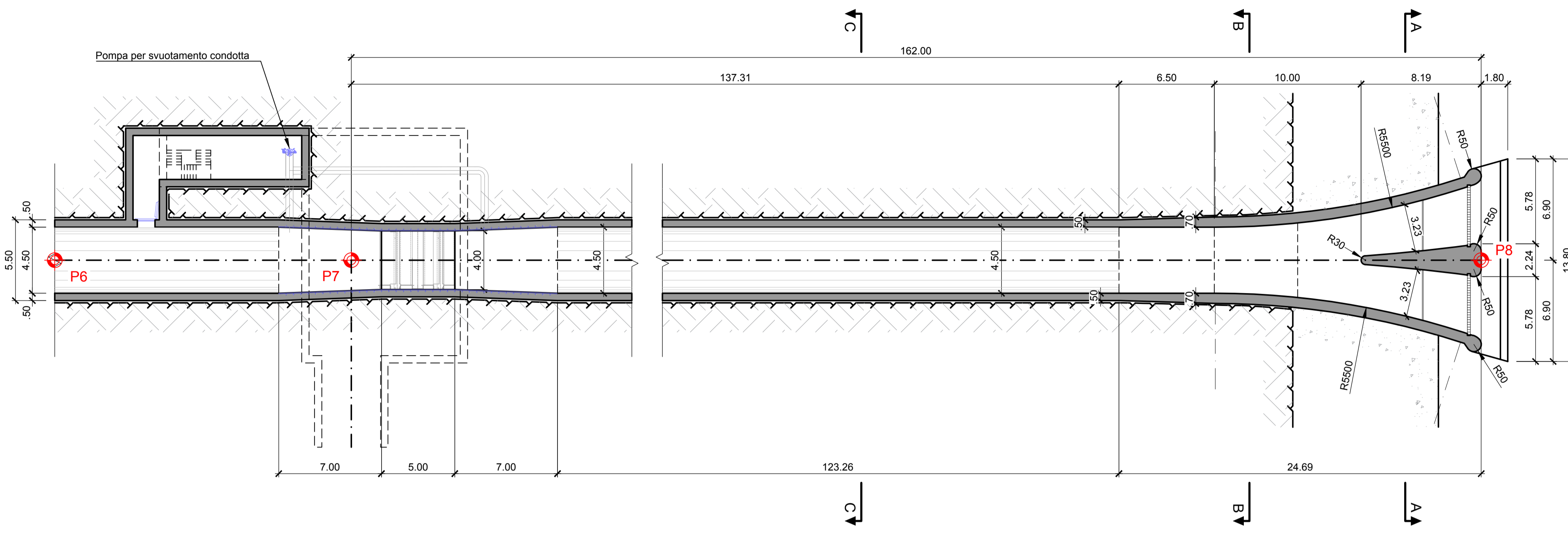


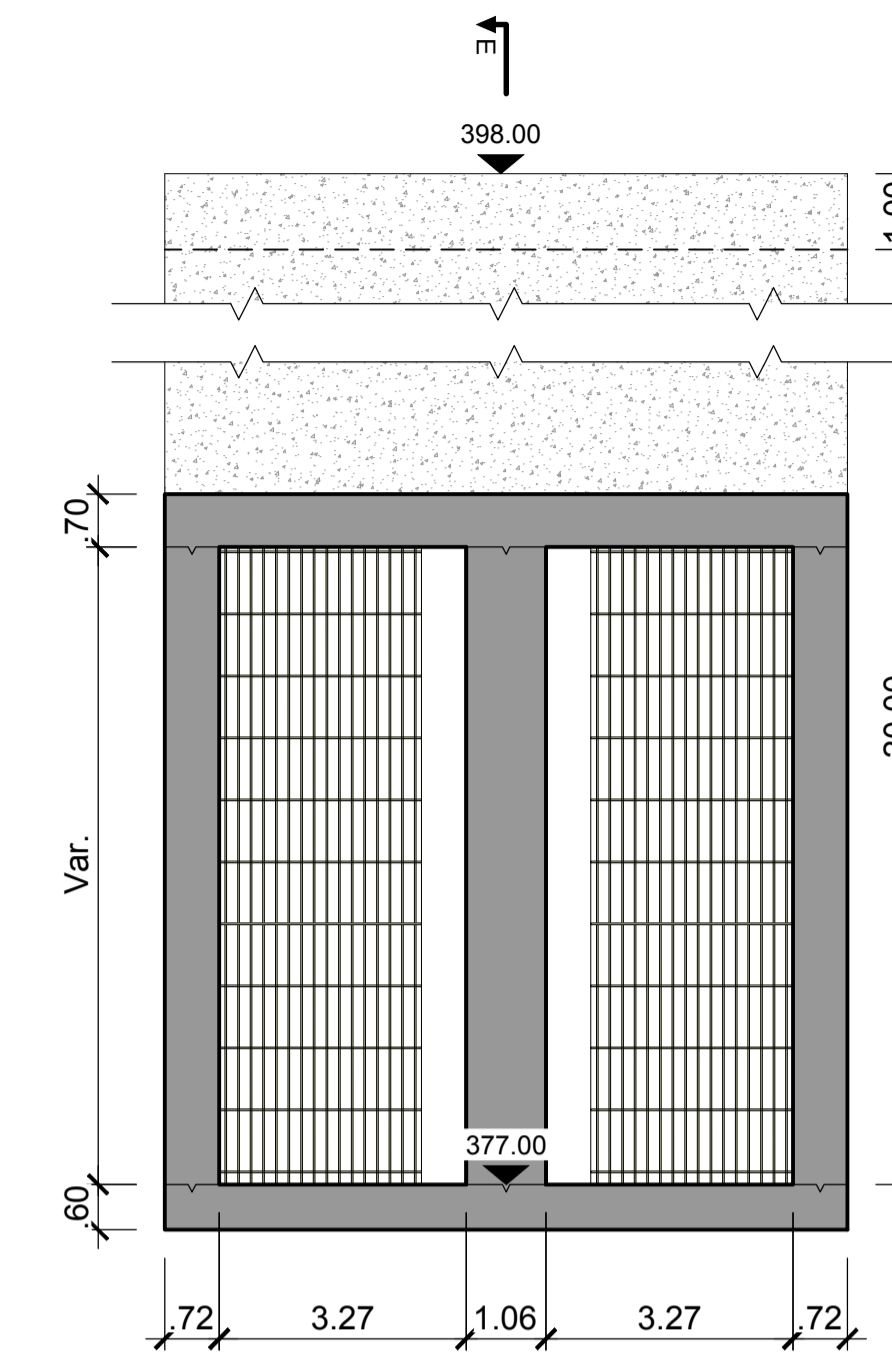
Planimetria

(1:200)



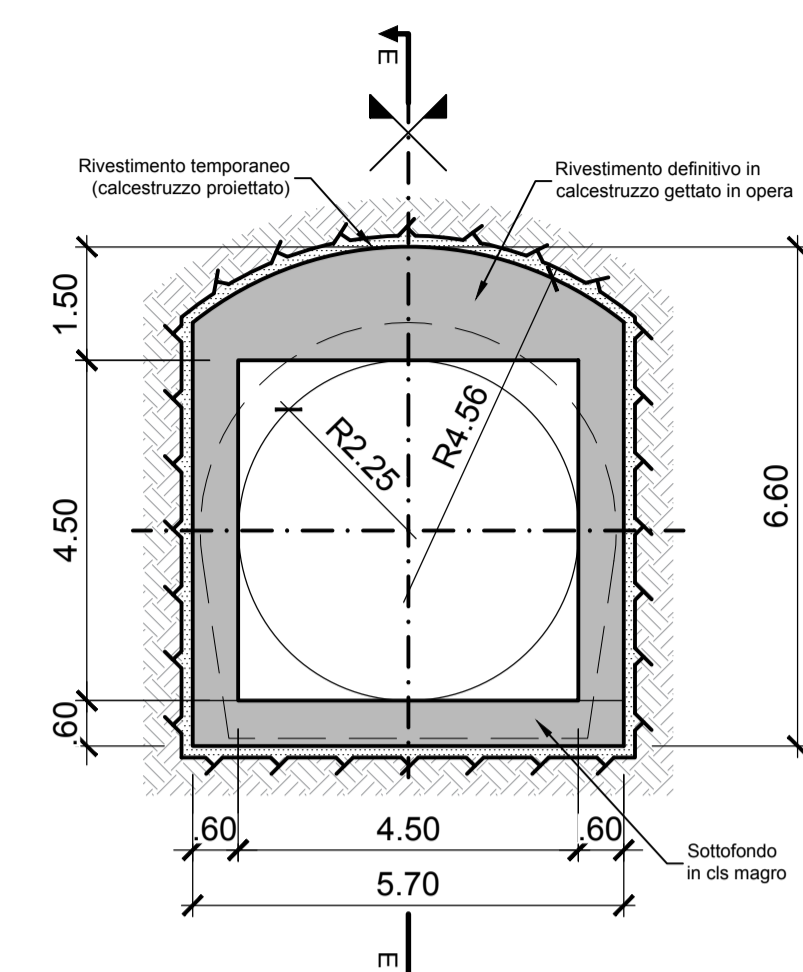
Sezione A-A

(1:100)



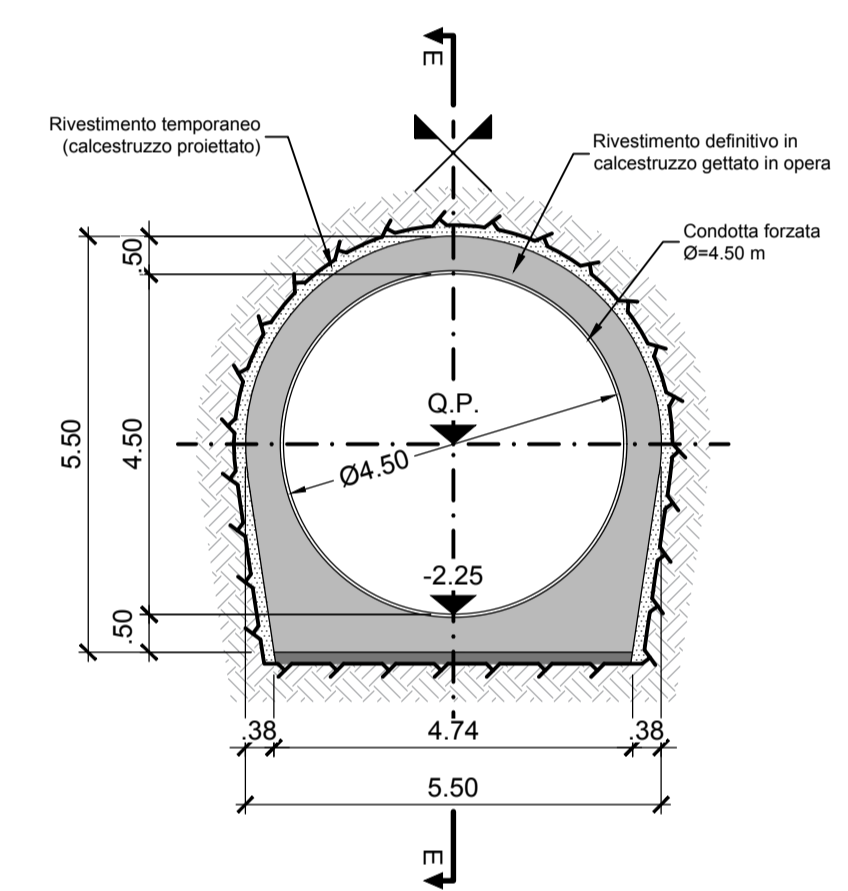
Sezione B-B

(1:100)



Sezione C-C

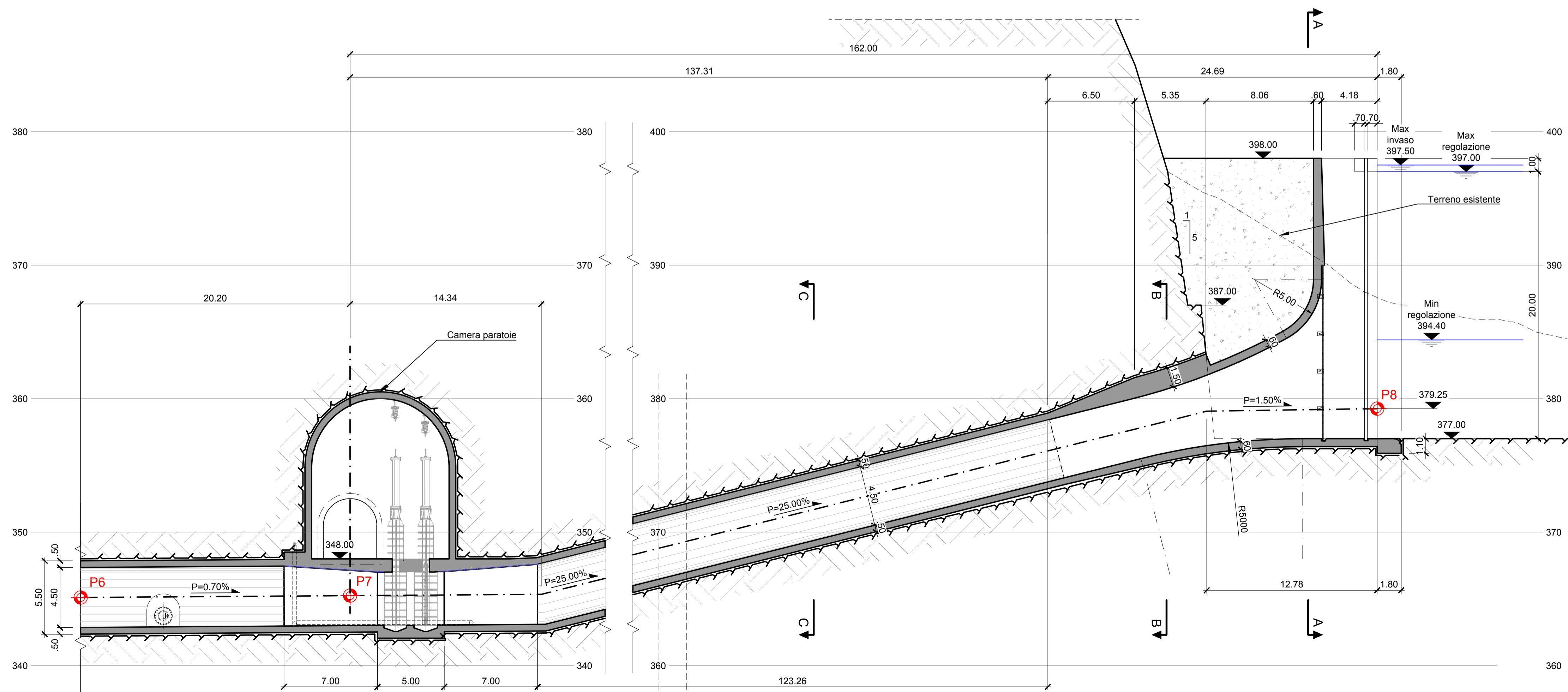
(1:100)



Coordinate		
Punto	Est [m]	Nord [m]
P6	382076.06	4712837.76
P7	382065.44	4712854.95
P8	381980.29	4712992.76

Sezione E-E

(1:200)

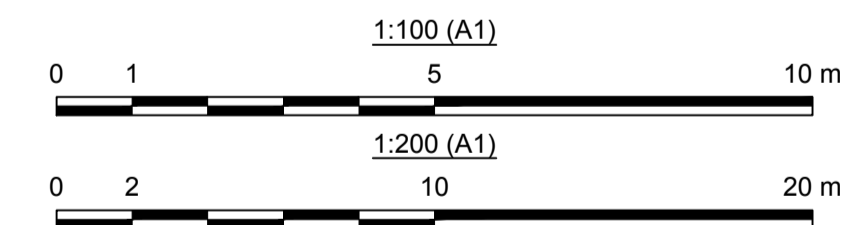


Legenda:

- Profilo di scavo
- Profilo naturale del terreno
- Calcestruzzo in sezione
- Materiale di riporto compattato

Note:

- Tutte le misure e le quote sono espresse in metri e in metri sopra il livello del mare (m s.l.m.), se non diversamente indicato.
- Tutte le coordinate, espresse in metri, sono riferite al sistema di riferimento topografico WGS/UTM84 zona 33N.



REV	DATE	DESCRIPTION	PREPARED	CHECKED	APPROVED
00	05/08/2022	Emissione per Revisione Cliente	R.Gianni	C.Piccini / F.Maugliani	M.Braghini
<p>CONTRACTORS LOG</p> <p>Lombardi</p> <p>enel Green Power</p> <p>HGT Design & Execution EGP VALIDATION</p> <p>VALIDATED BY: P. Viganoni</p> <p>VERIFIED BY:</p> <p>COLLABORATORS:</p>					
<p>PROJECT: CENTRALE DI SAN GIACOMO III INSTALLAZIONE DI NUOVO GRUPPO DI POMPAGGIO</p> <p>FILE NAME (EGP CODE): GRE.EEC.D.99.IT.H.17170.00.052.00</p> <p>CLASSIFICATION: Public</p> <p>UTILIZATION SCOPE: Progetto Definitivo per Autorizzazione</p> <p>EGP CODE: 2021.0047.009-GC-CLE-DW-051</p> <p>FORMAT: A1</p> <p>SCALE: Varie</p> <p>PLOT SCALE: 1:1</p> <p>SHEET: 1 di 1</p> <p>TITLE: STATO DI PROGETTO NUOVA PRESA DI VALLE PIANTA E SEZIONI</p>					
<p>GROUP: GREEC</p> <p>FUNCTION: D99ITH171700005200</p>					