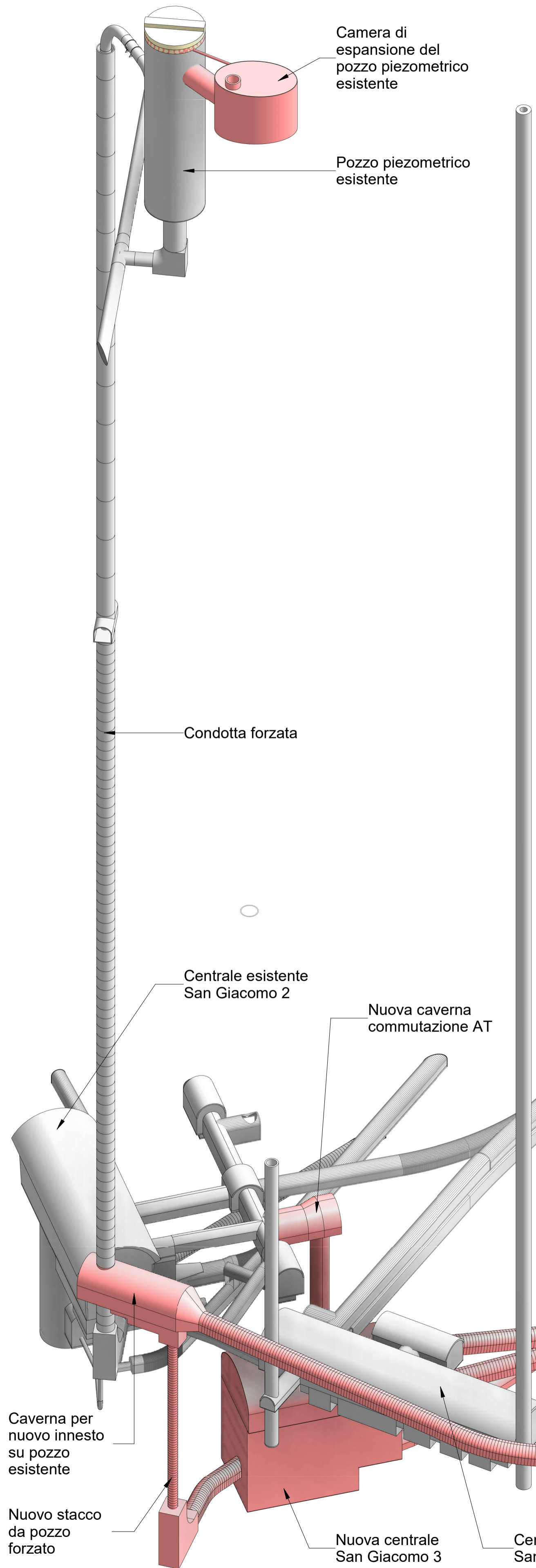
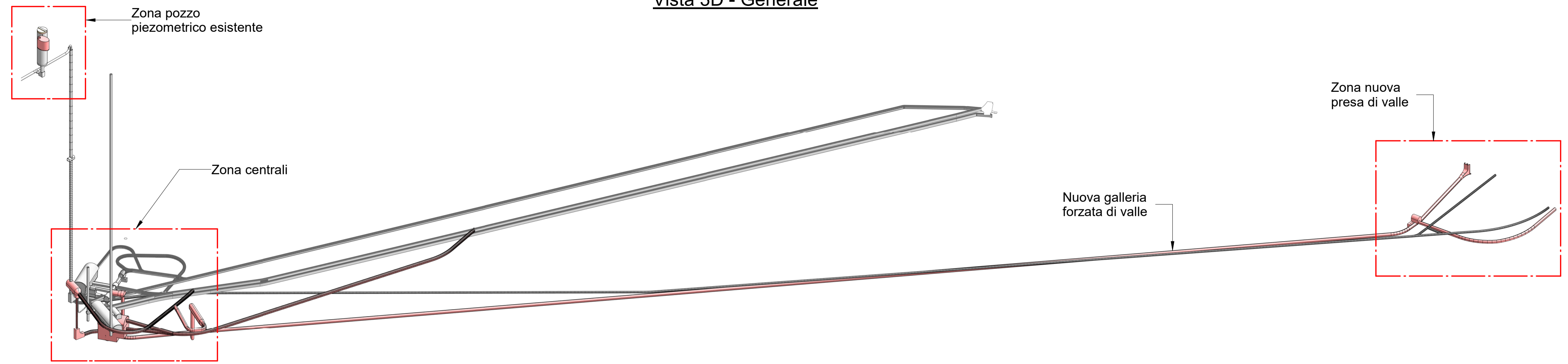


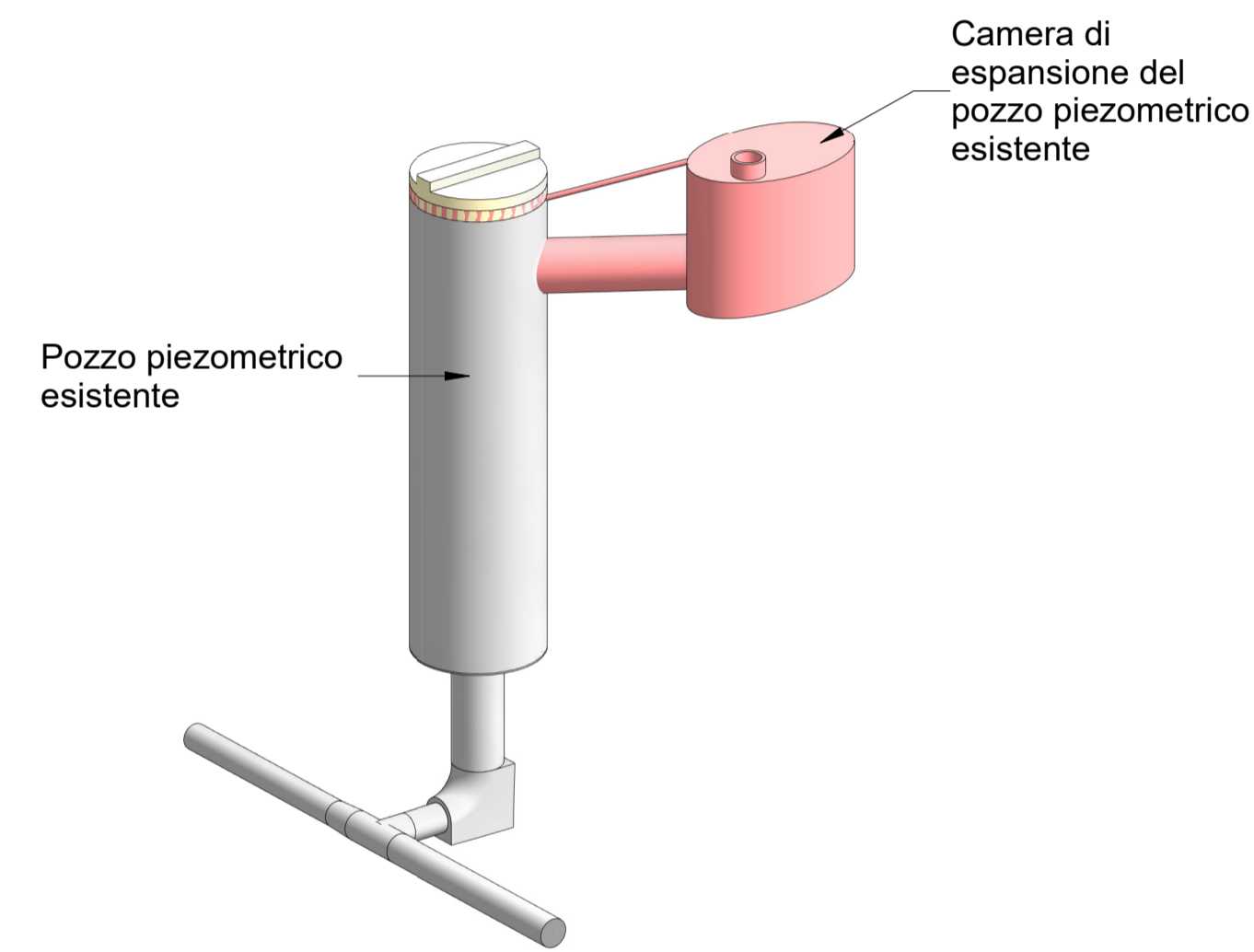
Vista 3D - Zona centrali e pozzo piezometrico esistente



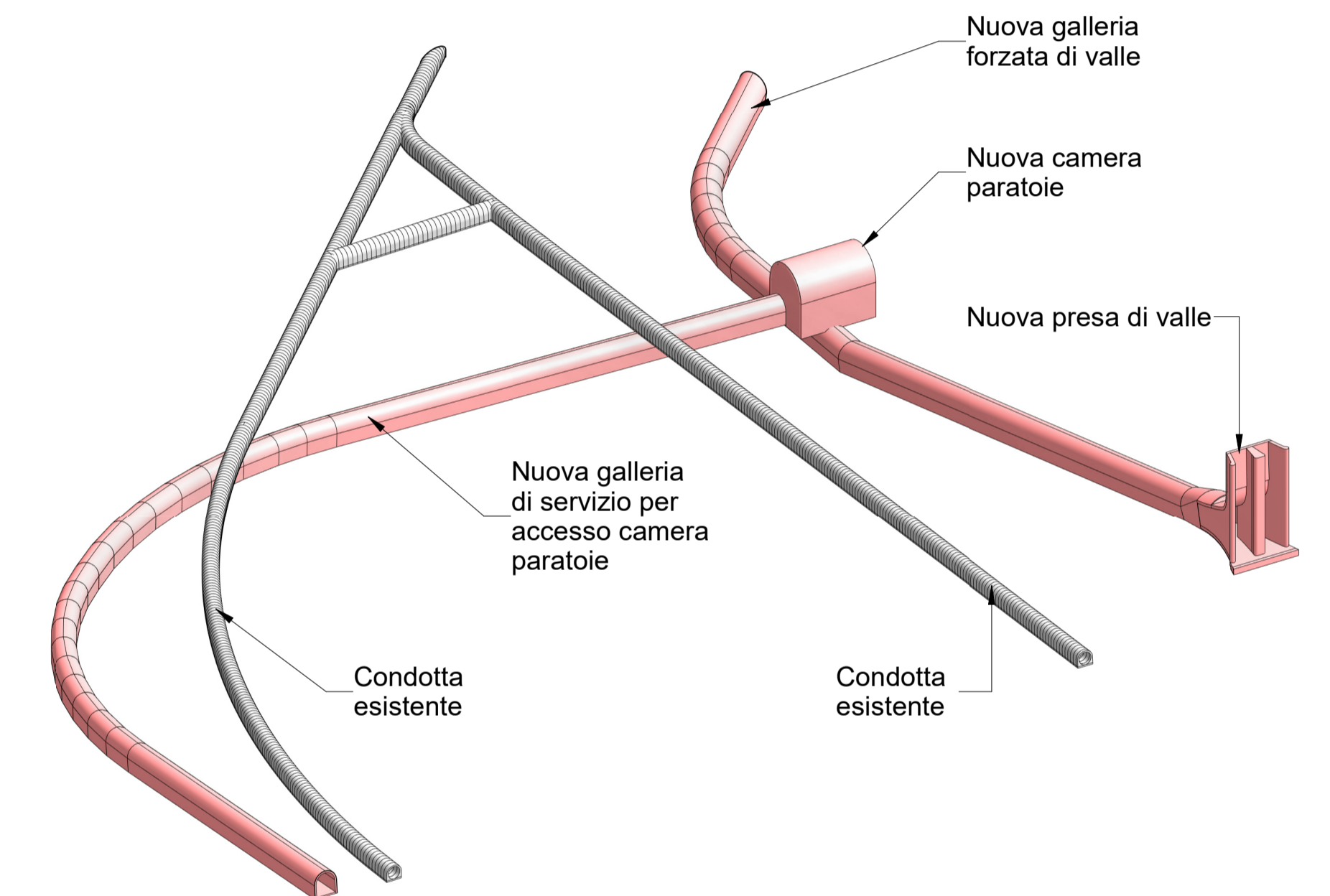
Vista 3D - Generale



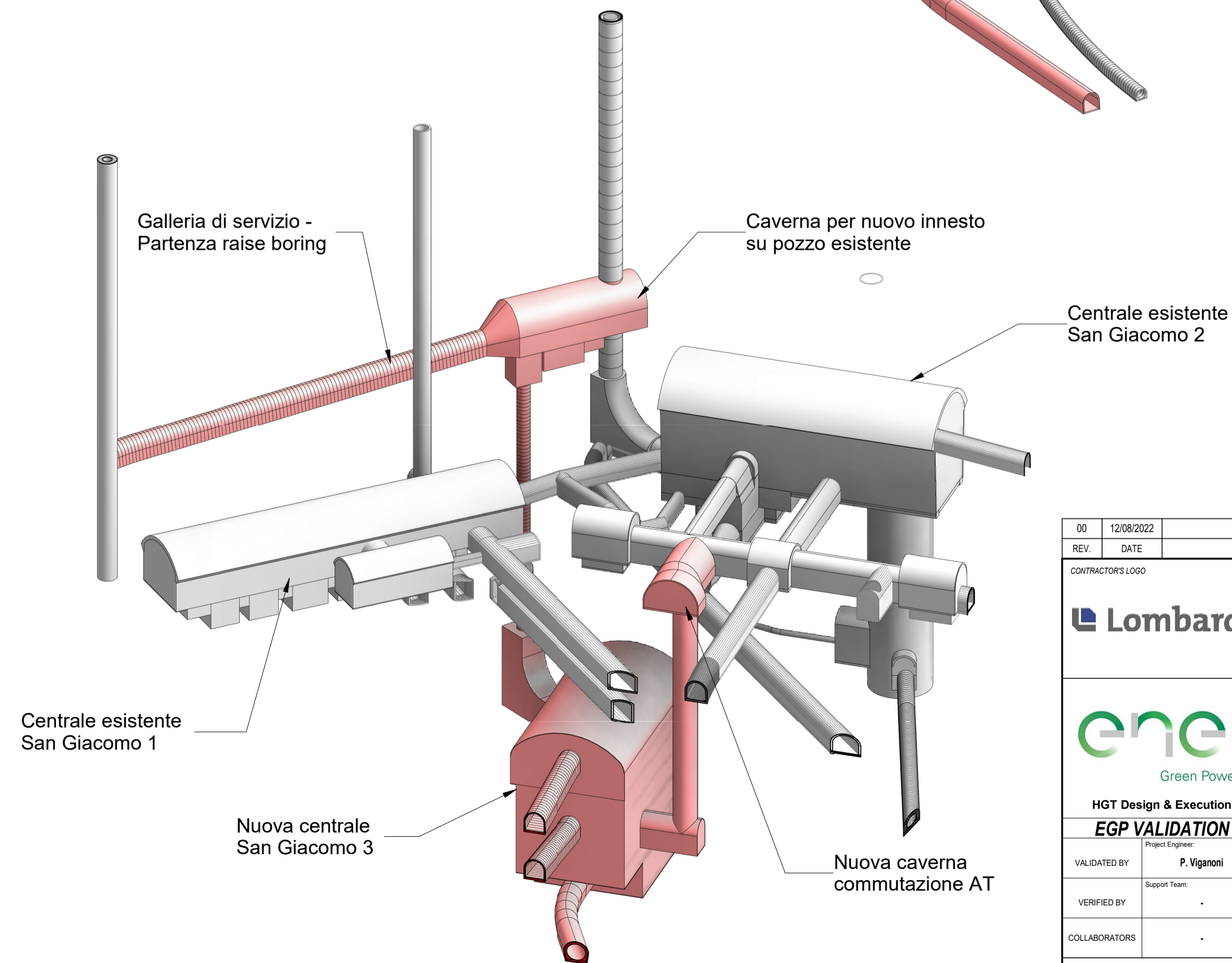
Vista 3D - Zona pozzo piezometrico esistente



Vista 3D - Zona nuova presa di valle



Vista 3D - Zona centrali



00	12/08/2022	Emissione per revisione cliente	D.Longo	F.Maugliani / C.Piccinin	M.Braghini
REV	DATE	DESCRIPTION	PREPARED	CHECKED	APPROVED
CONTRACTOR'S LOGO		PROJECT:	CENTRALE DI SAN GIACOMO III INSTALLAZIONE DI NUOVO GRUPPO DI POMPAGGIO		
Lombardi		FILE NAME (EGP CODE):	GRE.EEC.D.99.IT.H.17170.00.057.00		
enel Green Power		CLASSIFICATION:	FORMAT:	SCALE:	PLOT SCALE:
HGT Design & Execution		Public	A1	-	1:1
EGP VALIDATION		UTILIZATION SCOPE:	TITLE:		
Project Engineer: P. Viganoni		Progetto Definitivo per Autorizzazione	Comparativo Modello 3D		
VALIDATED BY:	Support Team:	EGP CODE			
VERIFIED BY:		GROUP	FUNCTION	TYPE	ISSUER
COLLABORATORS:		GRE EEC	D 9 9 I T H	1 7 1 7 0 0	0 0 5 7 0 0

This document is property of Enel Green Power S.p.A. It is strictly forbidden to reproduce this document, in whole or in part, and to provide to others any related information without the previous written consent by Enel Green Power S.p.A.