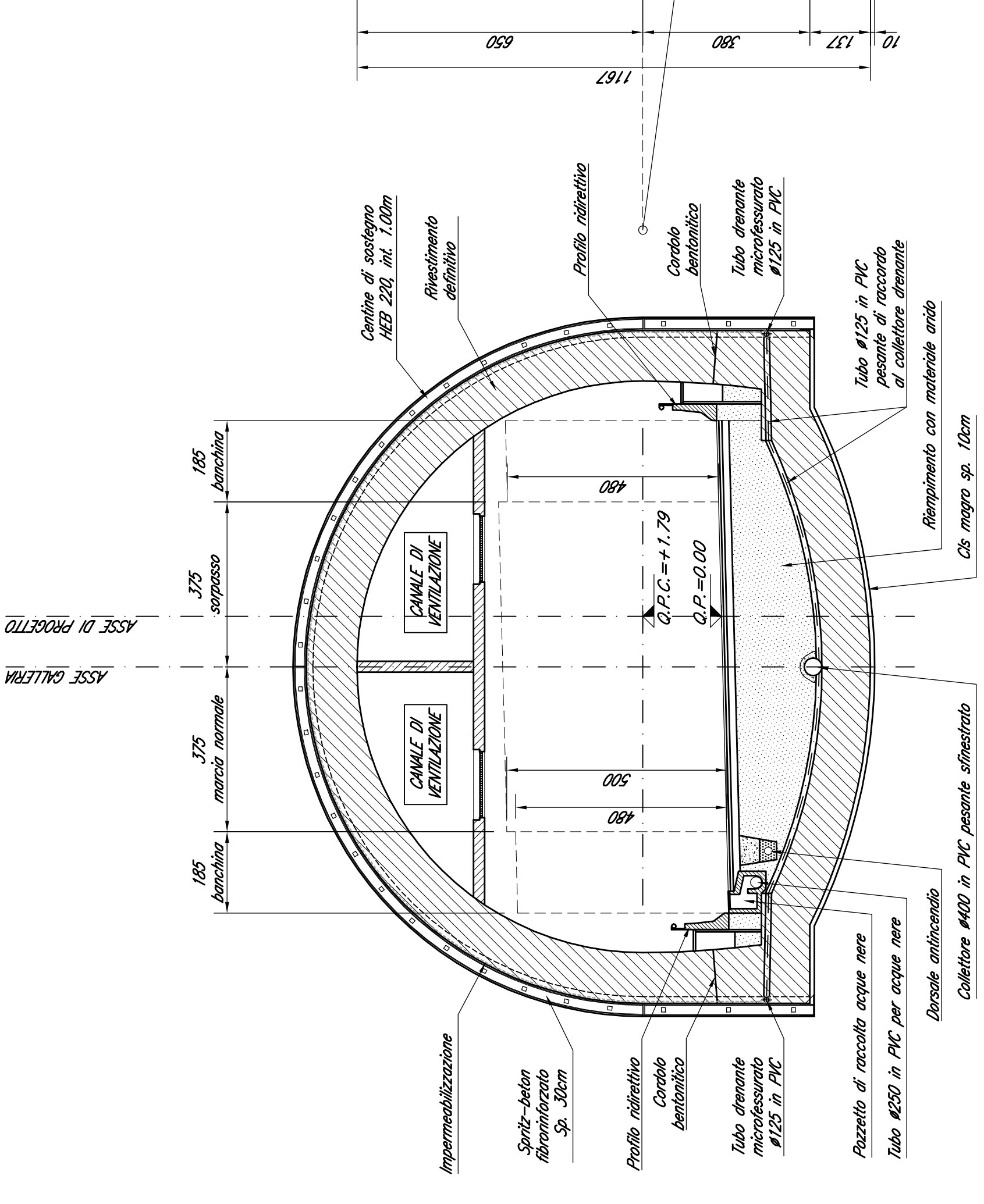


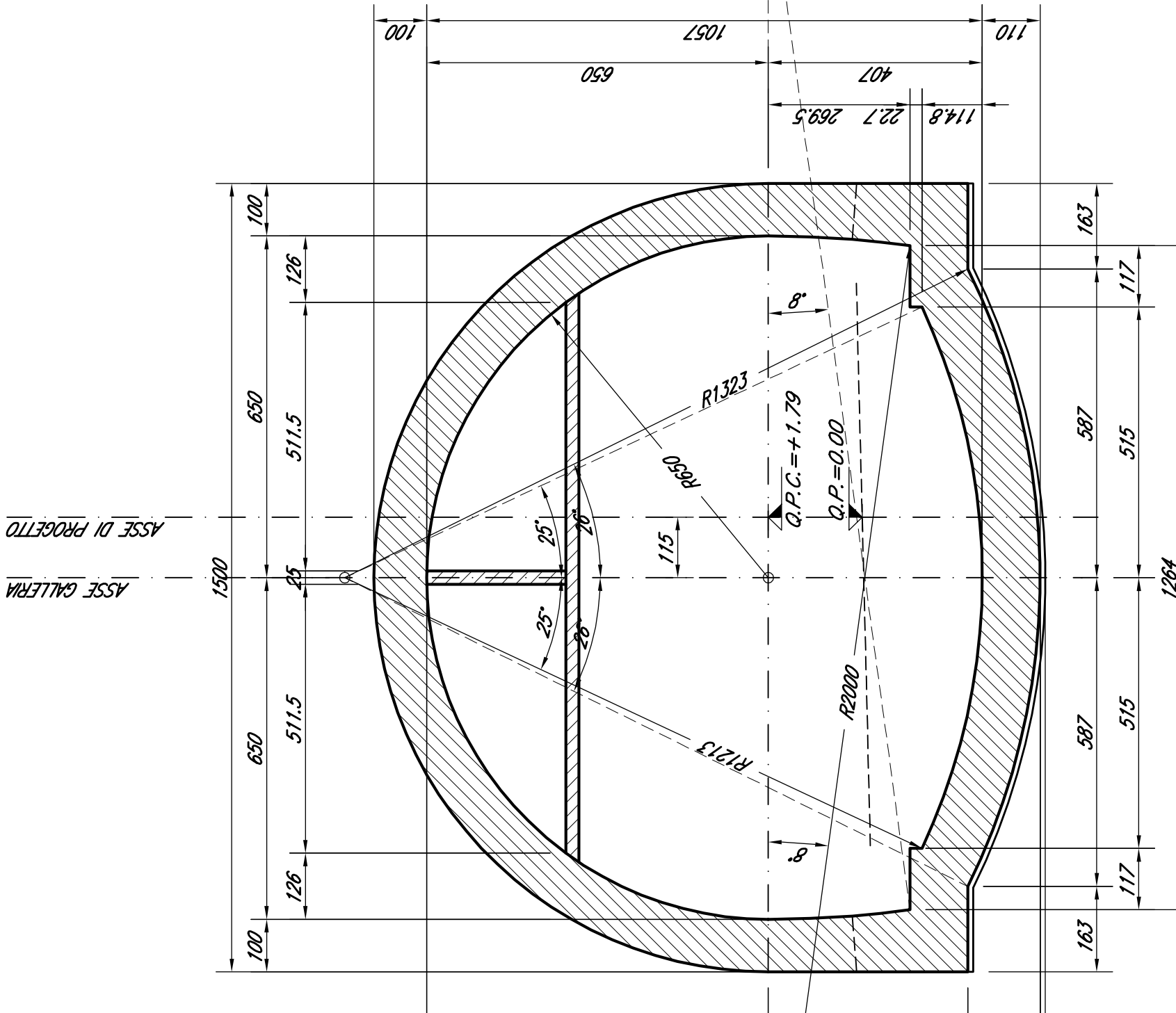
SEZIONE TIPO V

scala 1:100



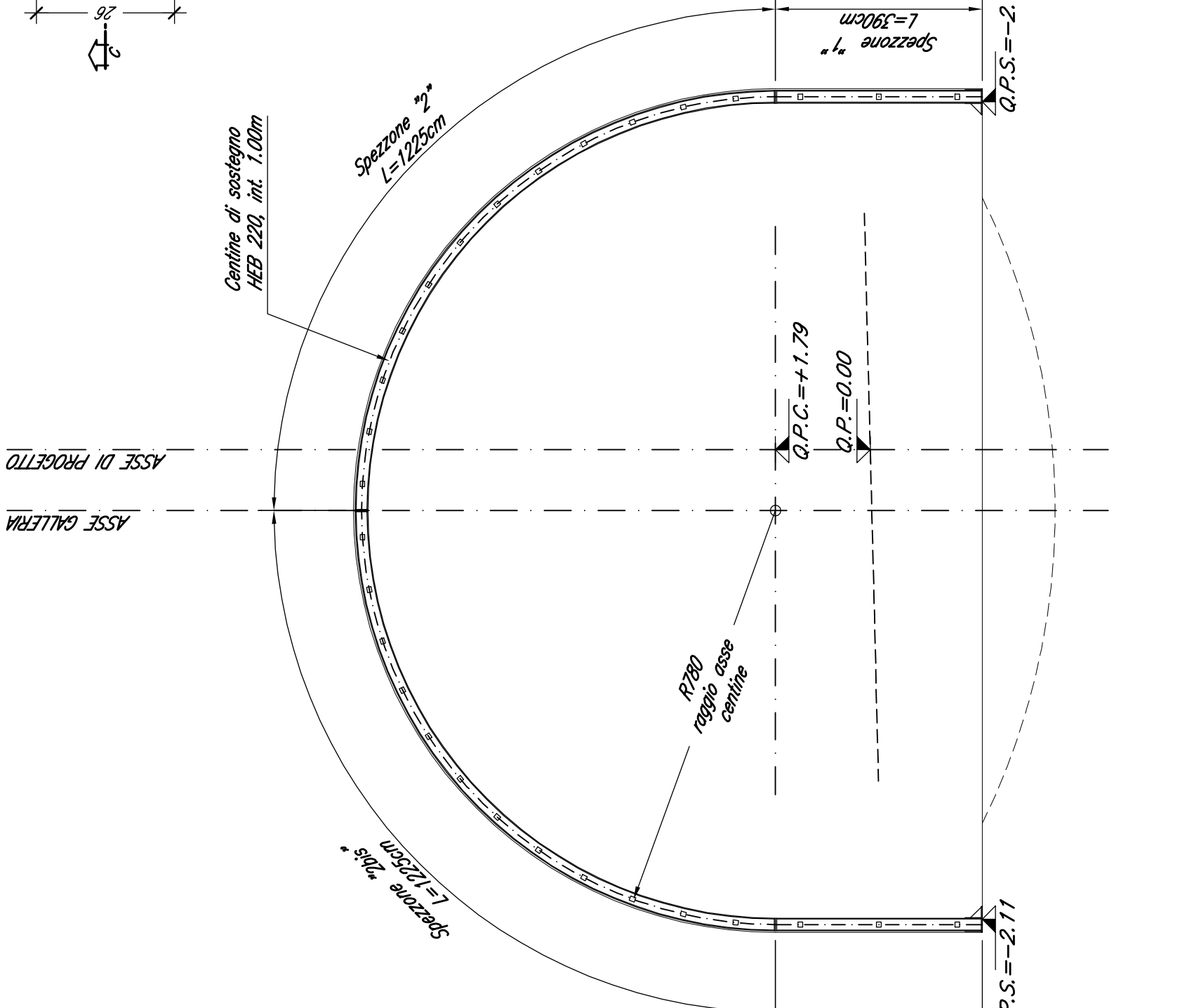
CARPENTERIA

scala 1:100



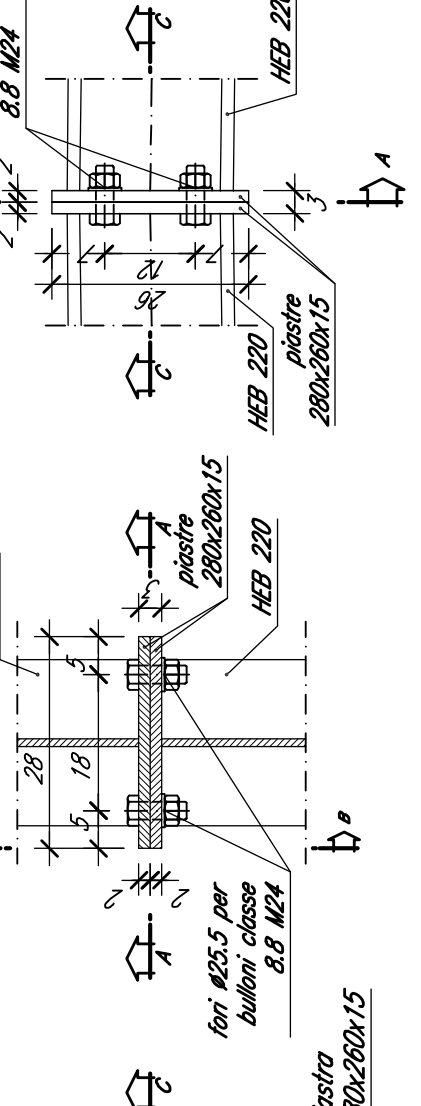
CARPENTERIA CENTINE

scala 1:100



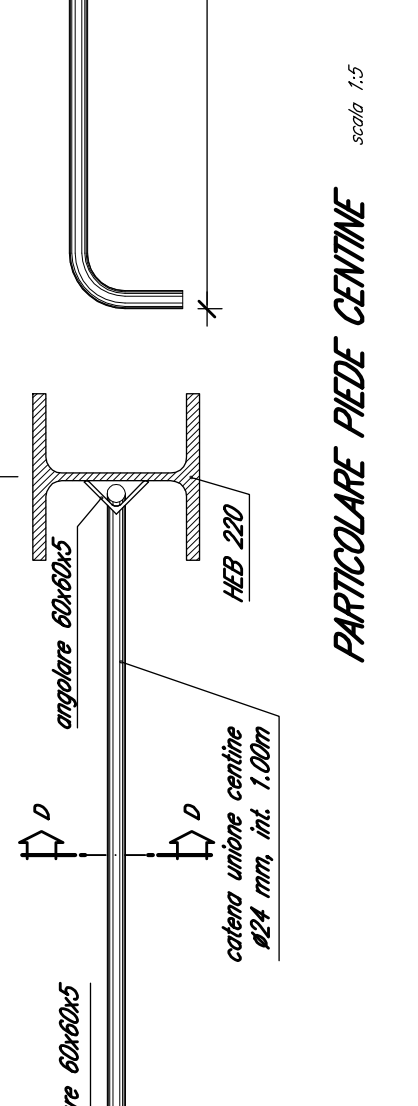
SEZIONE C-C

scala 1:5



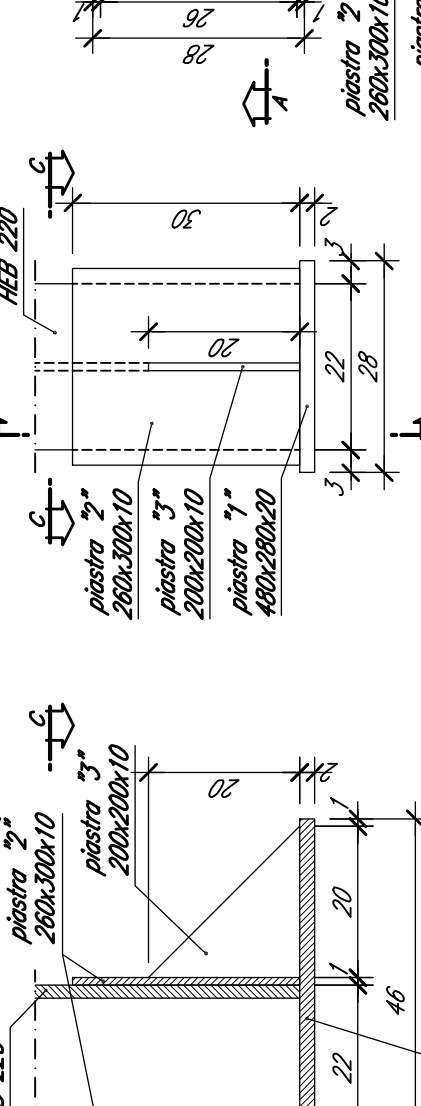
SEZIONE B-B

scala 1:5



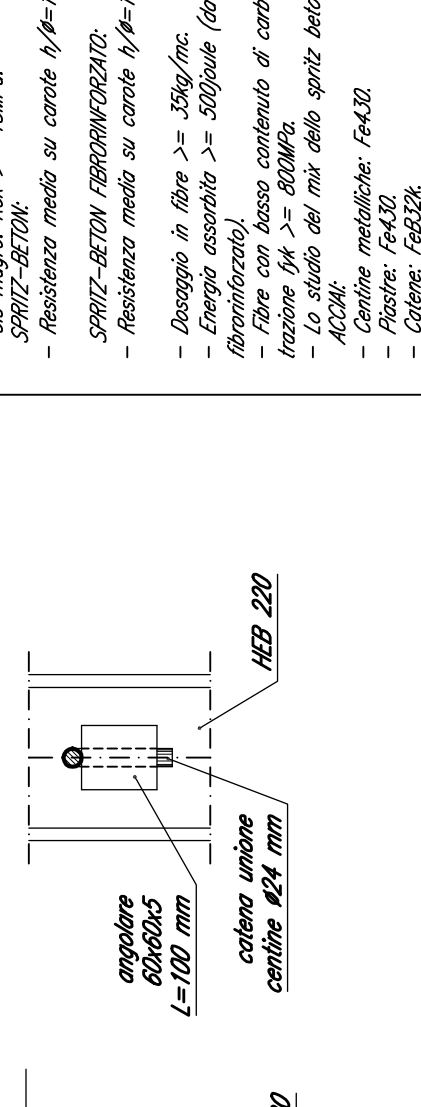
SEZIONE A-A

scala 1:5



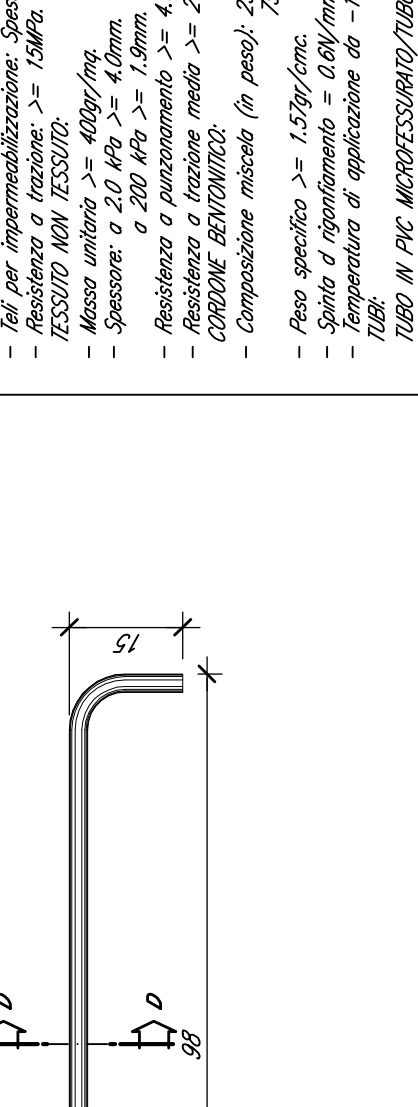
SEZIONE D-D

scala 1:5



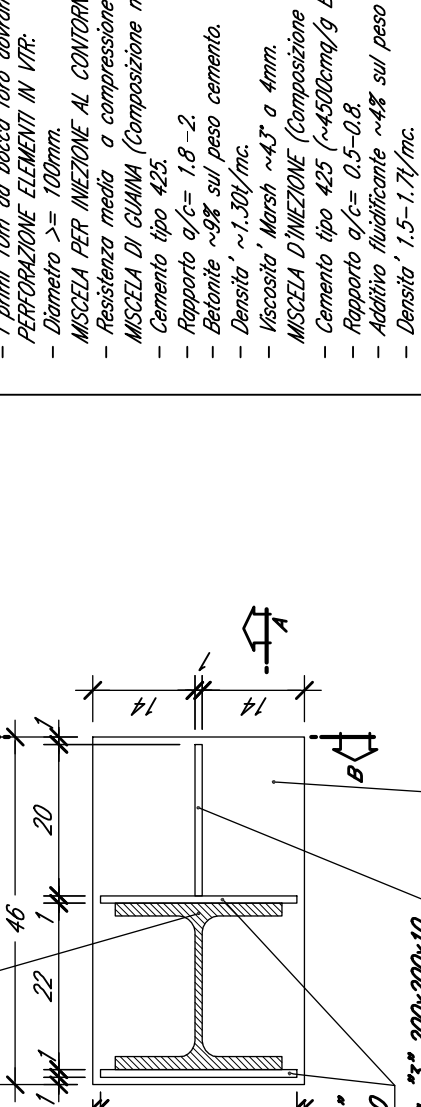
SEZIONE C-C

scala 1:5



SEZIONE B-B

scala 1:5

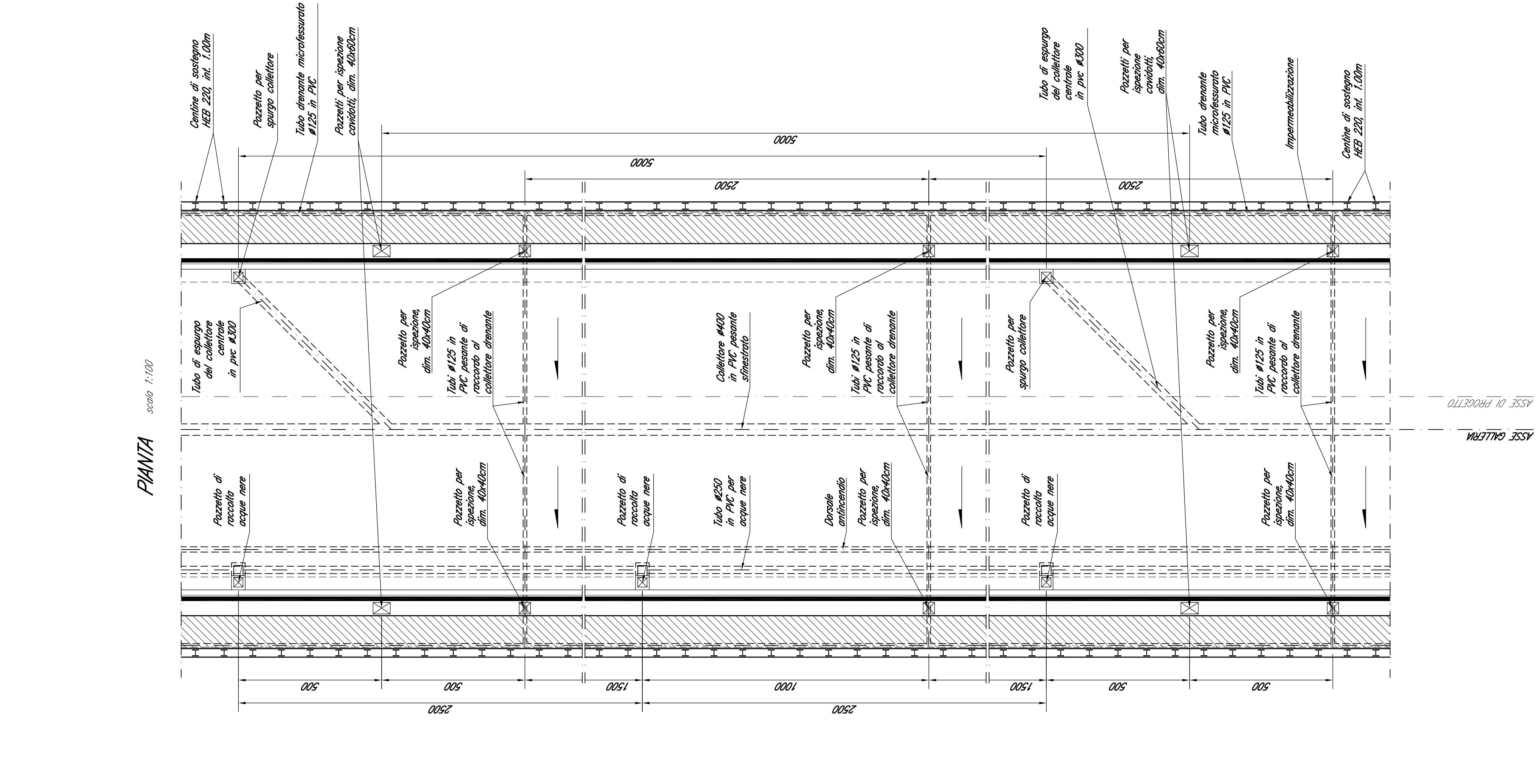


CARATTERISTICHE DEI MATERIALI

- Technical specifications for materials used in the project, including concrete, steel, and insulation.

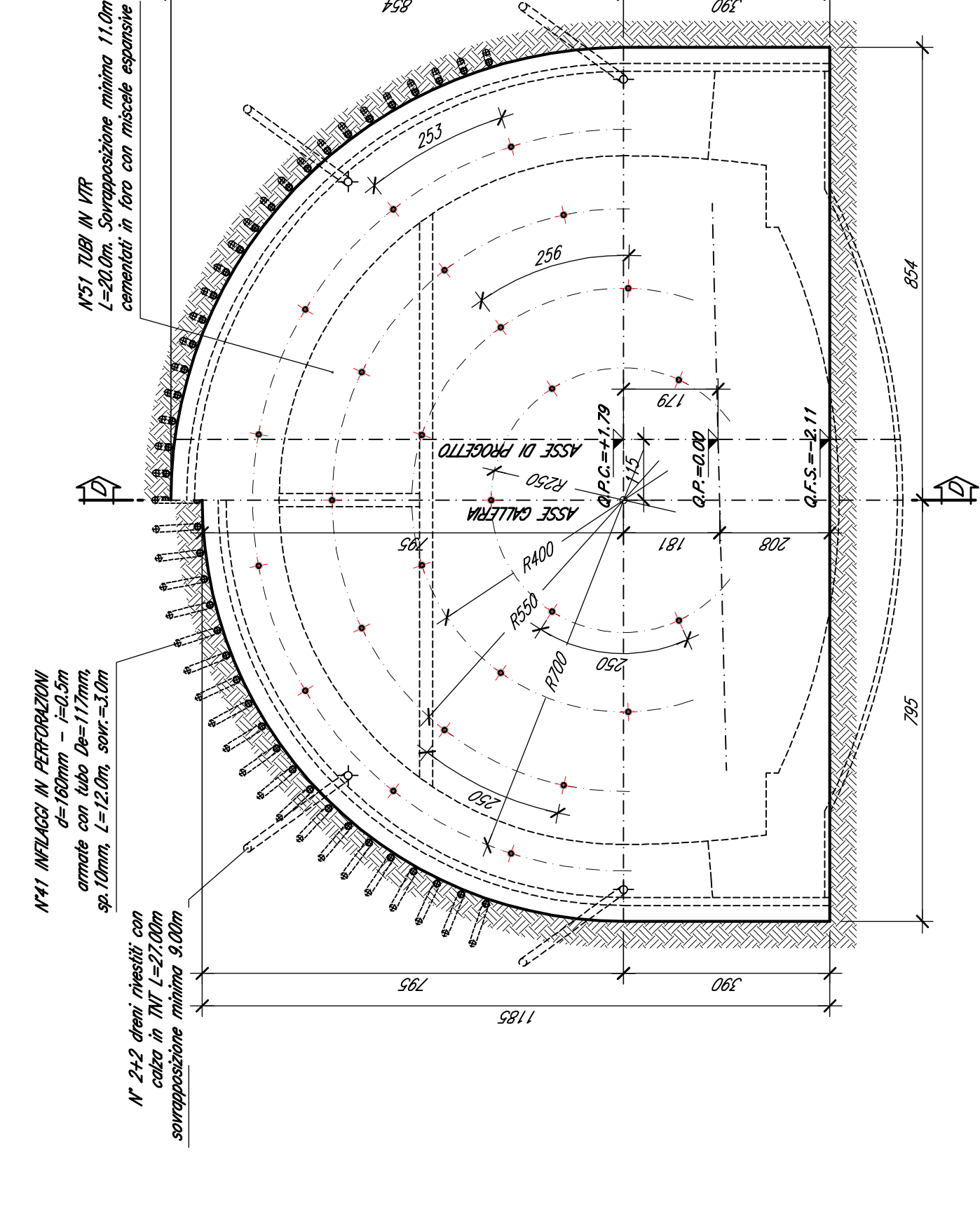
PIANTA

scala 1:100



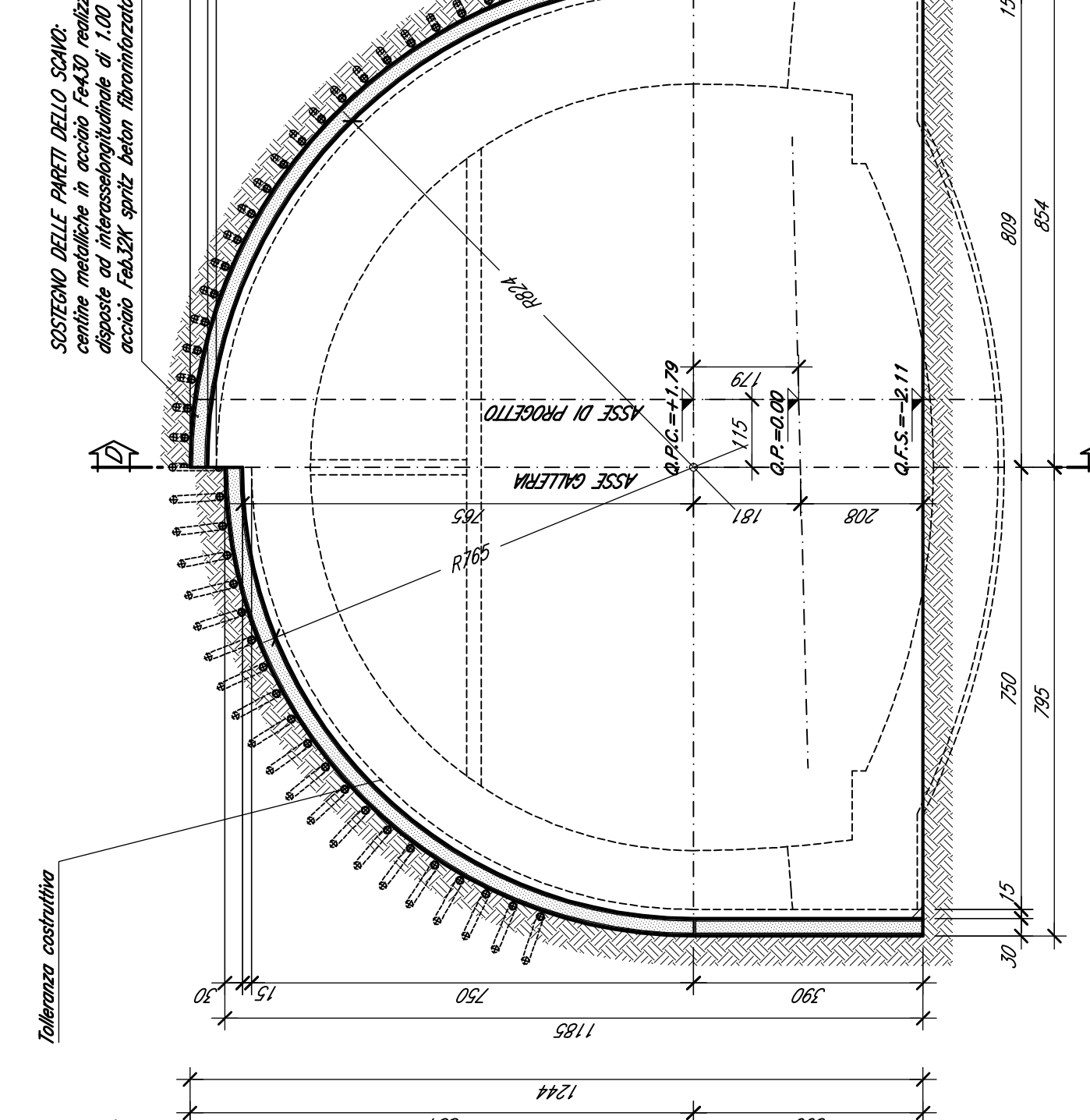
SCAVO SEZIONE A-A

scala 1:100



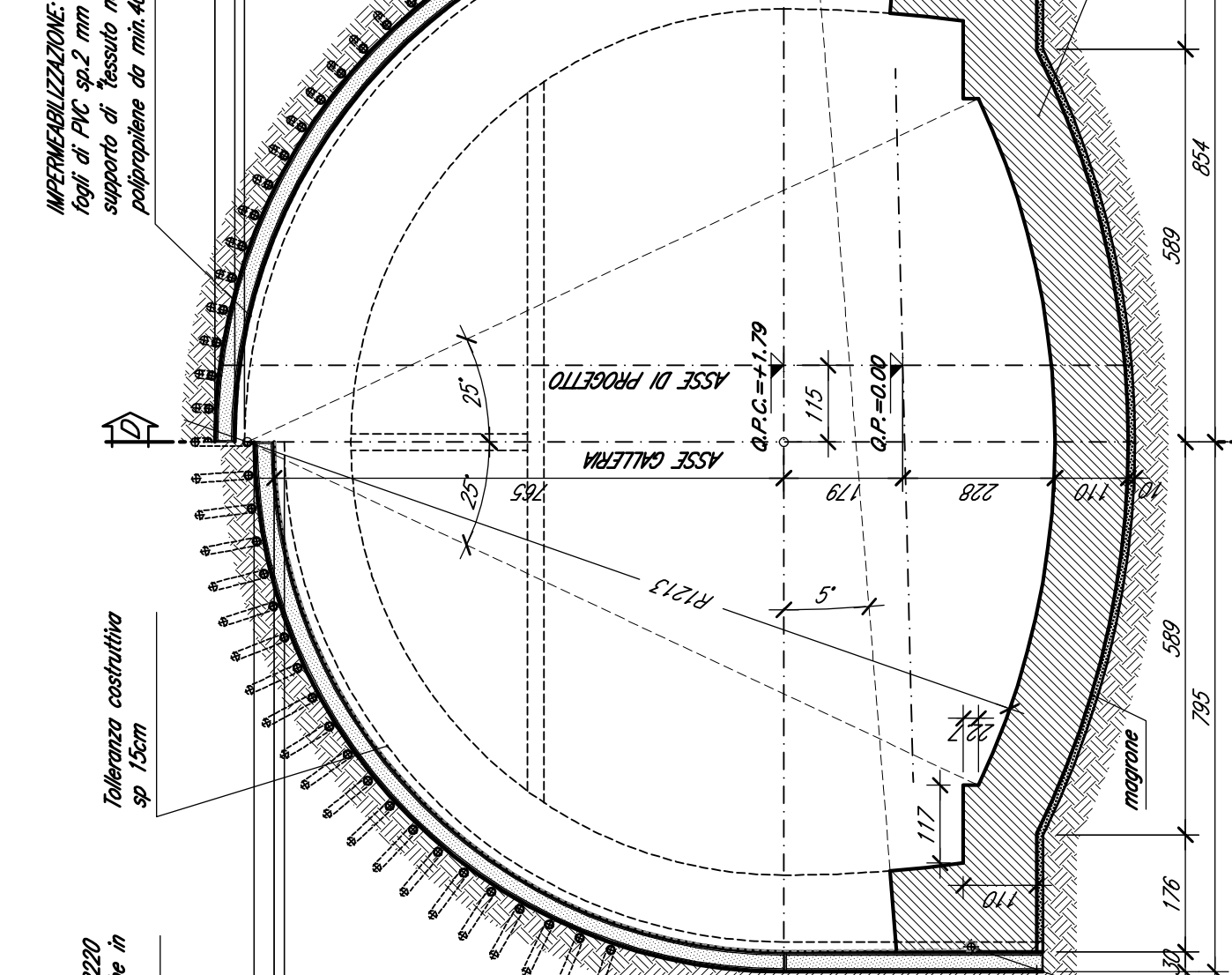
SOSTEGNO DI PRIMA FASE SEZIONE B-B

scala 1:100



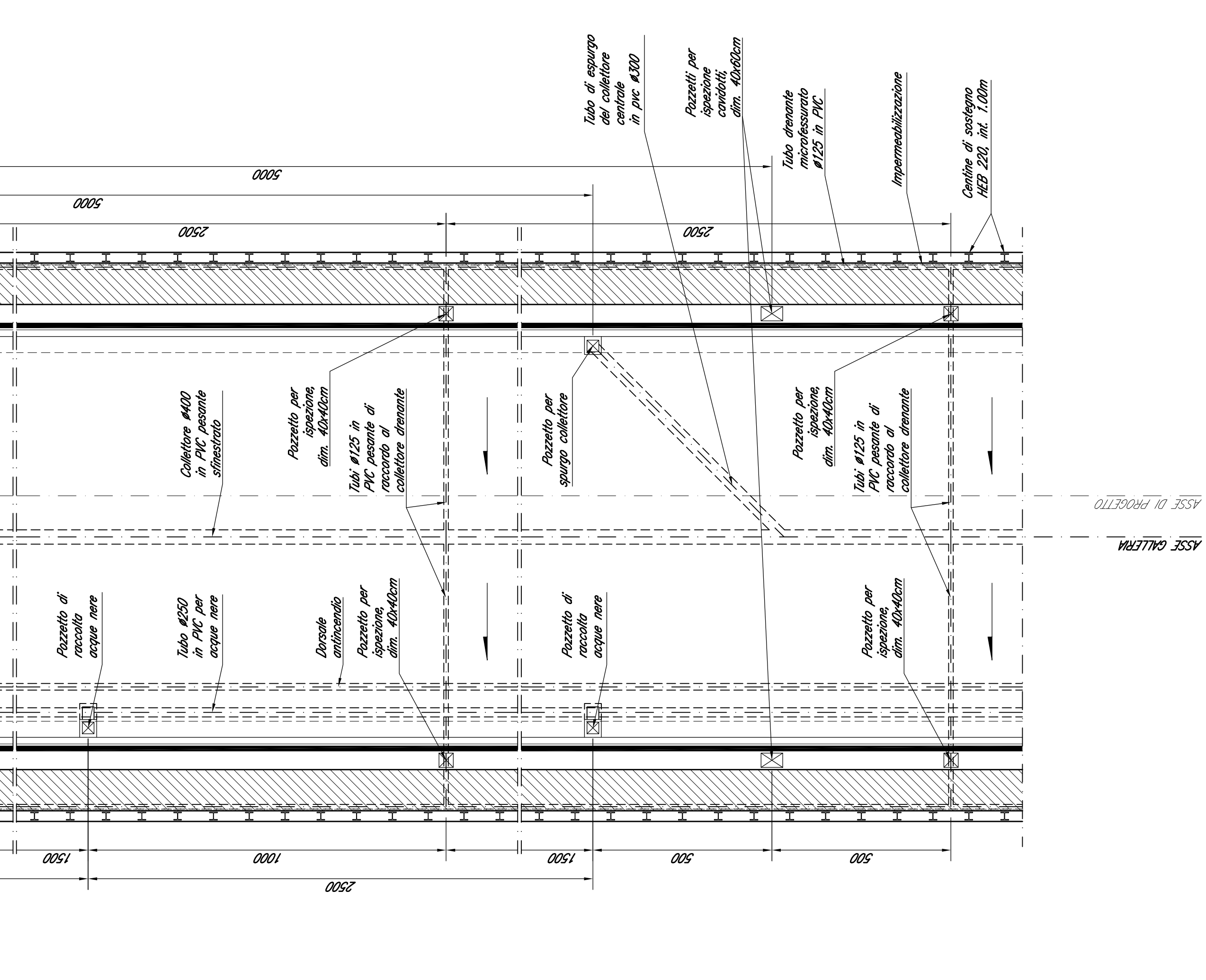
GETTO ARCO RIVESCO SEZIONE C-C

scala 1:100



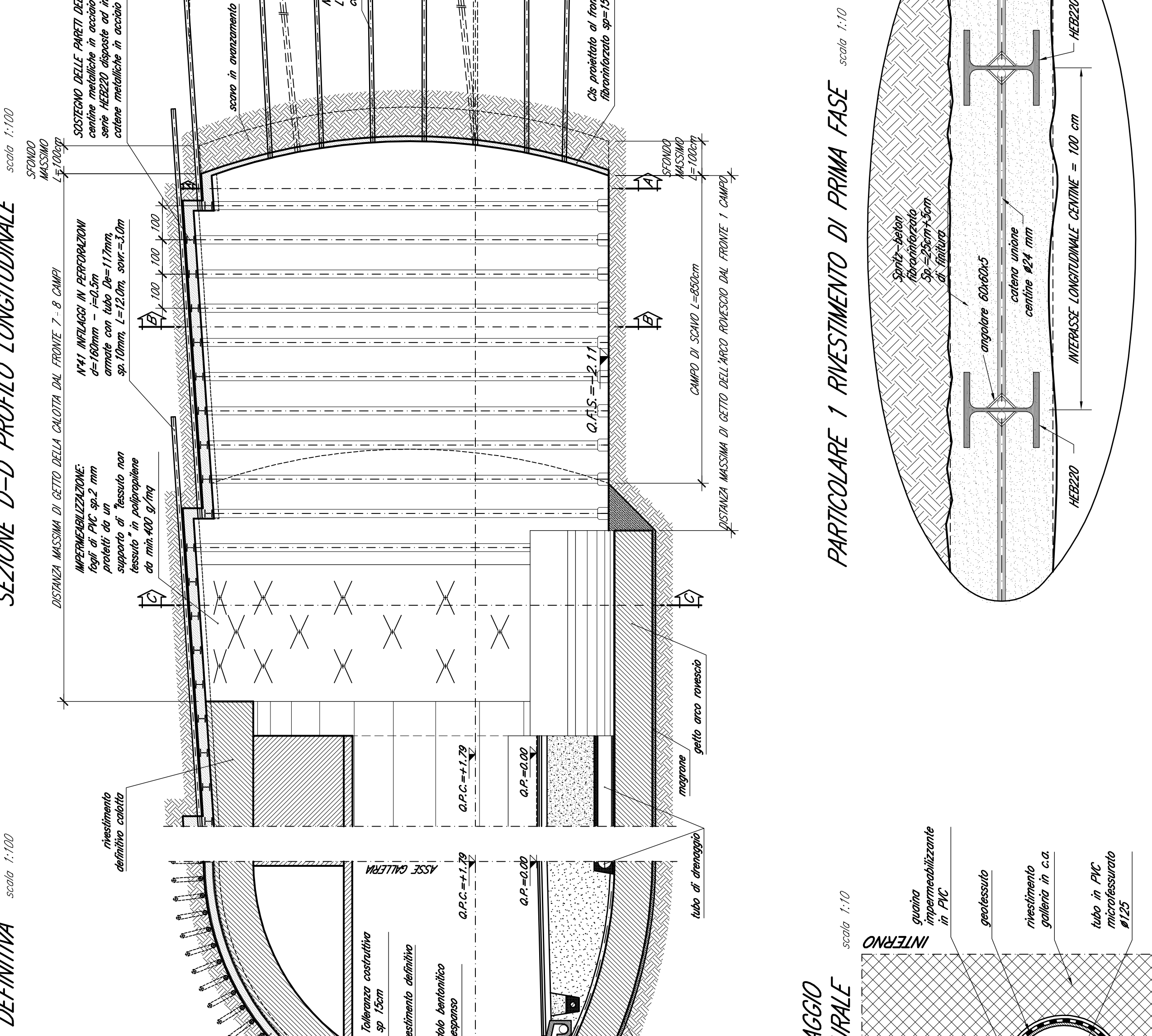
SEZIONE DEFINITIVA

scala 1:100



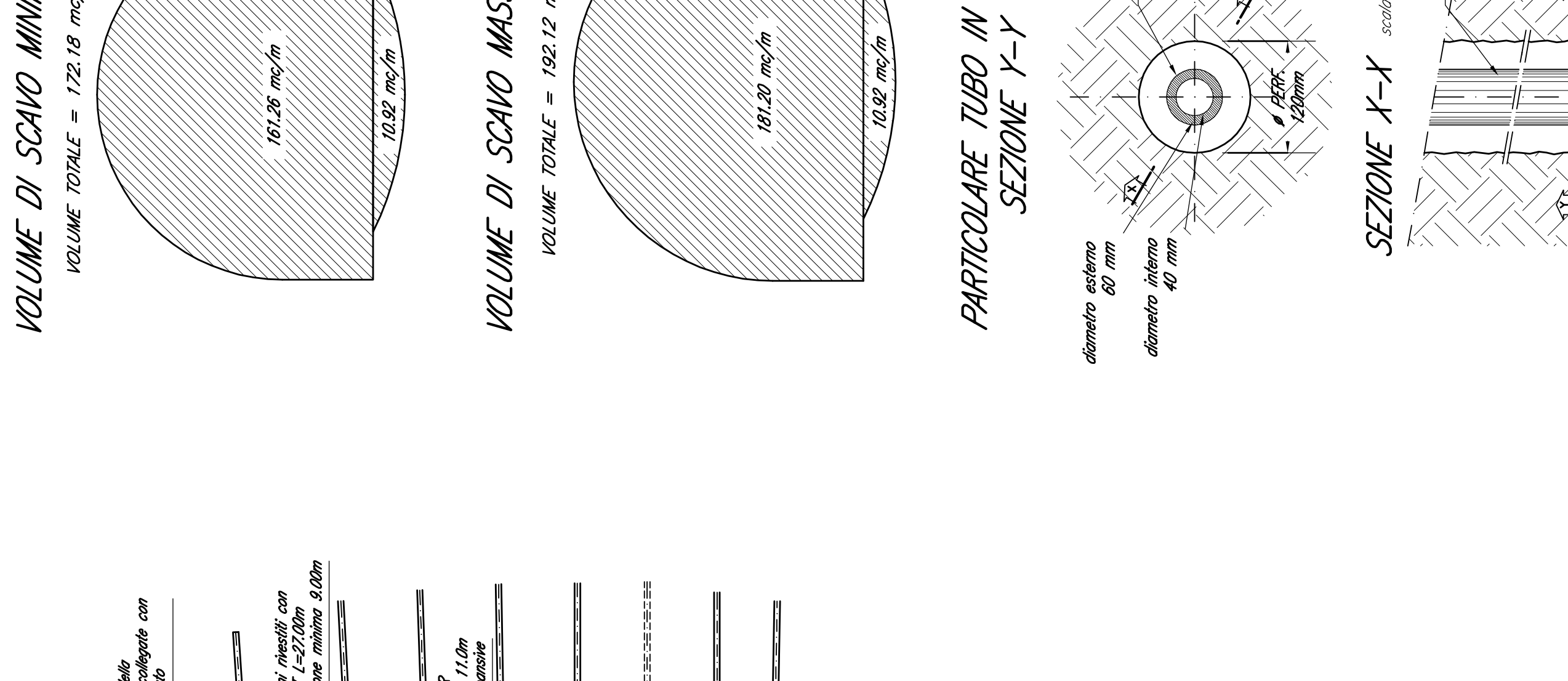
SEZIONE D-D PROFILO LONGITUDINALE

scala 1:100



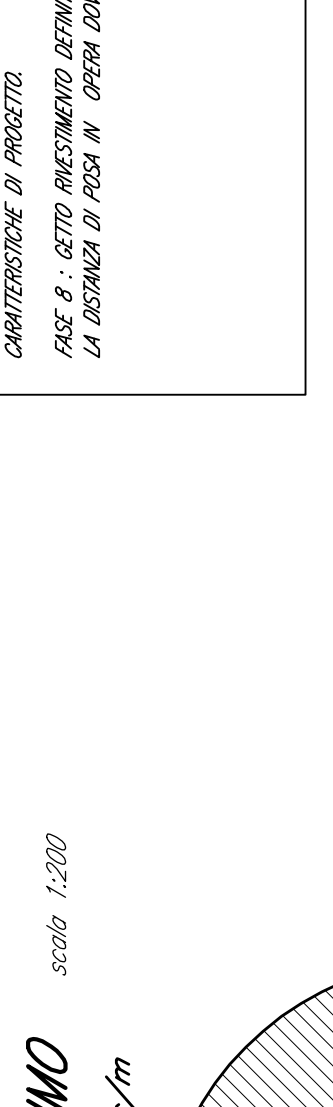
SEZIONE C-C

scala 1:100



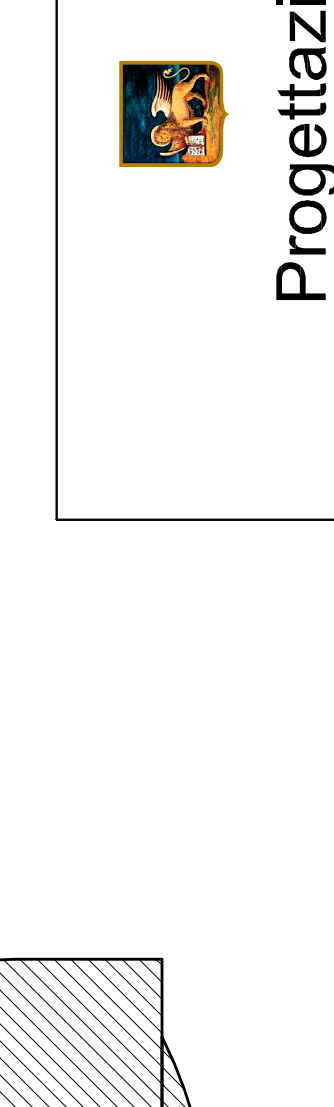
VOLUME DI SCAVO MINIMO

scala 1:200



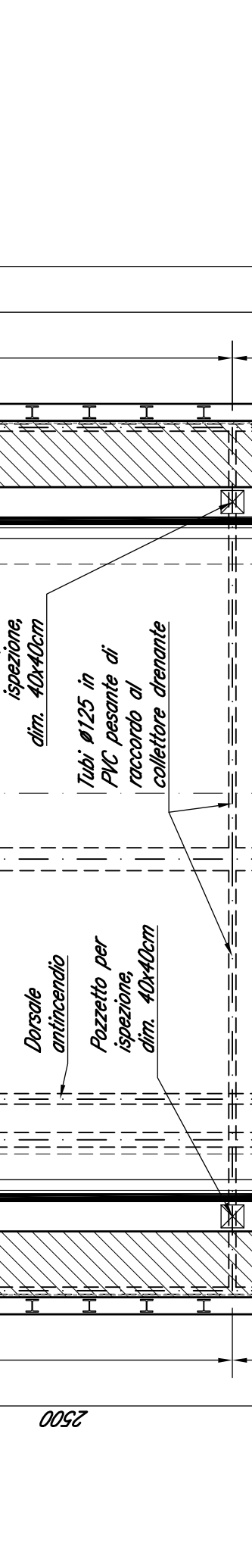
VOLUME DI SCAVO MASSIMO

scala 1:200



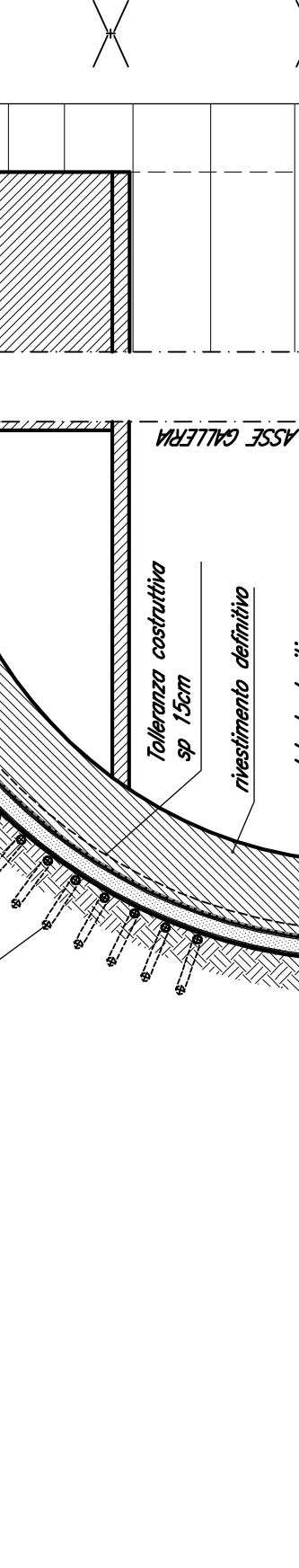
SEZIONE Y-Y

scala 1:5



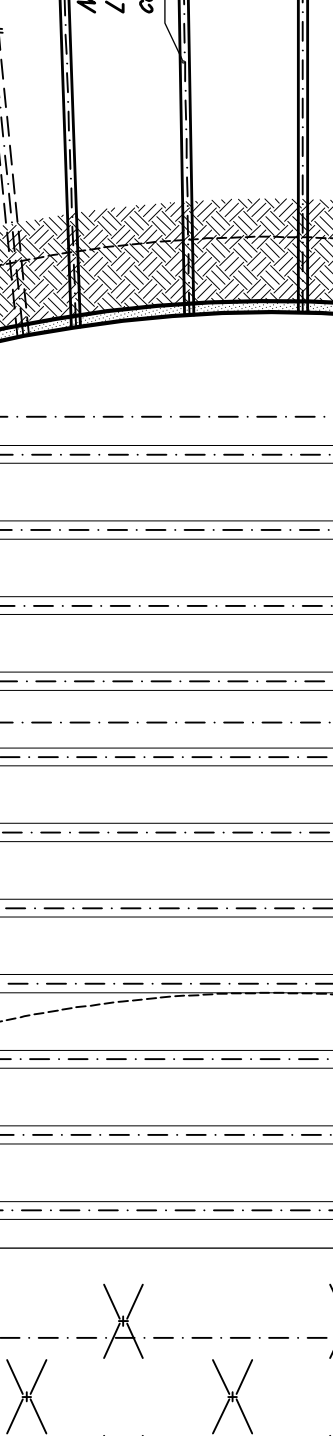
SEZIONE X-X

scala 1:5



SEZIONE Y-Y

scala 1:5



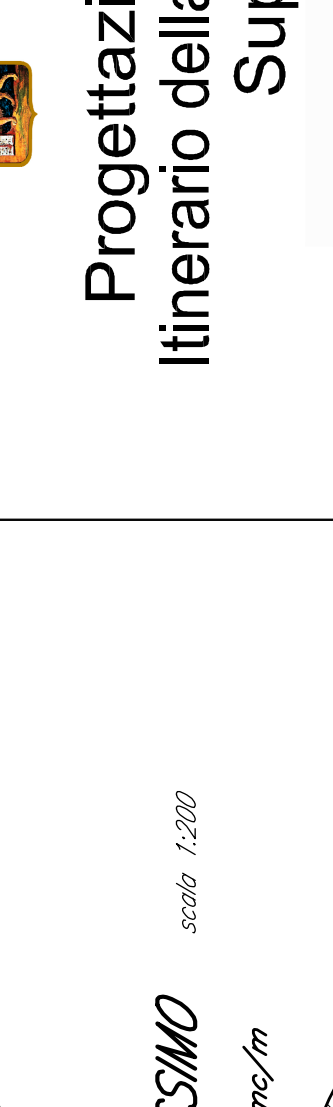
SEZIONE X-X

scala 1:5



SEZIONE Y-Y

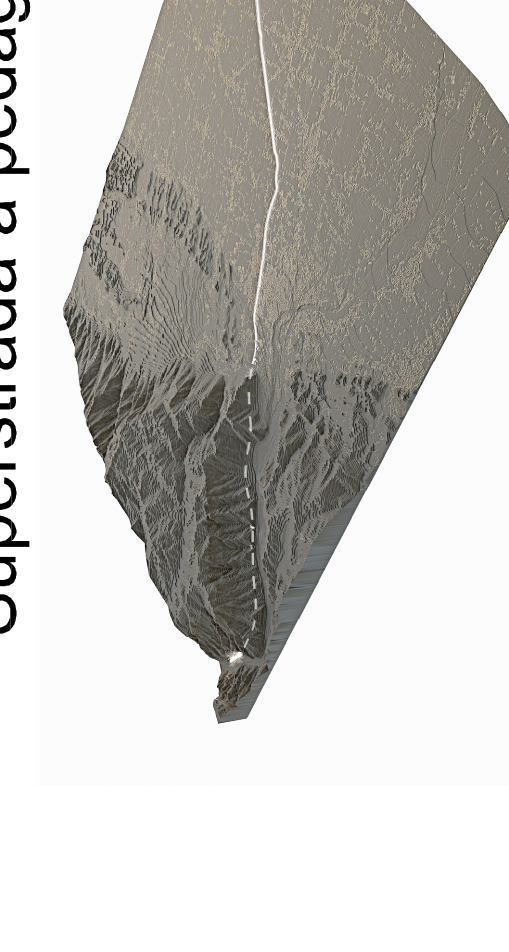
scala 1:5



REGIONE DEL VENETO

Logo of the Veneto Region.

Progettazione, costruzione e gestione itinerario della Valsugana Valbrenta - Bassano Superstrada a pedaggio



PROPOSTA DI FINANZA DI PROGETTO

di Anna Maria L. V. n. 15/2002 e D. L. n. 163/2000

AVVISO BURF n. 71 del 28/06/2009

PROGETTO PRELIMINARE

PROGETTO PRELIMINARE

PROGETTO PRELIMINARE

PROGETTO PRELIMINARE

PROGETTO PRELIMINARE

PROGETTO PRELIMINARE

PROGETTO PRELIMINARE

PROGETTO PRELIMINARE

PROGETTO PRELIMINARE

PROGETTO PRELIMINARE

PROGETTO PRELIMINARE

PROGETTO PRELIMINARE

PROGETTO PRELIMINARE

PROGETTO PRELIMINARE

PROGETTO PRELIMINARE

PROGETTO PRELIMINARE

PROGETTO PRELIMINARE